

CIDADE DE OURO PRETO

Alameda das Alterosas nº 500
Jardim Villa Rica, CEP: 14.029-121
Ribeirão Preto - SP

Apresentação

PREZADO CLIENTE,

Gostaríamos de parabenizá-lo pela sua escolha por um empreendimento nosso.

A intenção deste Manual do Proprietário é familiarizá-lo com seu novo imóvel, orientando-lhe quanto ao seu uso e conservação.

Agradecemos a confiança em nossa empresa e colocamo-nos à sua disposição sempre que necessário.

Atenciosamente,



Habiararte

DETALHES QUE TRANSFORMAM

Todo o material contido neste manual baseia-se em informações disponíveis na época de sua aprovação. Reservamo-nos o direito de publicar atualizações ou revisões, com o intuito de aprimorá-lo ou de tornar o entendimento mais fácil ao usuário.

Índice

APRESENTAÇÃO	1
INTRODUÇÃO	5
Itens gerais	5
Condomínio: como funciona	6
Definições	7
Orientações de como você deve solicitar as ligações	11
Orientações	11
Lacres de segurança	13
Depósito no subsolo	13
Mudança e transporte de móveis	13
NORMA DE DESEMPENHO - ABNT NBR 15.575	14
Requisitos do Usuário	14
REFORMAS	20
Norma ABNT NBR 16280 - Reformas em edificações	20
Decoração	24
MANUTENÇÃO	29
Norma ABNT NBR 16747 - Inspeção predial	29
Norma ABNT NBR 5674 - Manutenção de edificações	29
Programa de manutenção preventiva	29
Planejamento da manutenção preventiva	30
Registro da realização da manutenção	31
Verificações do programa de manutenção	31
Responsabilidades relacionadas à manutenção da edificação	32
Manutenções corretivas	35
Periodicidade e programa de manutenção preventiva	36
Modelo para elaboração do programa de manutenção preventiva	37
COMO UTILIZAR O MANUAL	42
ESTRUTURA	43
ALVENARIA DE VEDAÇÃO	46
PAREDES DE GESSO ACARTONADO	49

PORTAS E BATENTES DE MADEIRA	52
ESQUADRIAS DE ALUMÍNIO	55
VIDROS	61
IMPERMEABILIZAÇÃO	64
REVESTIMENTOS DE PISOS, PAREDES, TETOS E BANCADAS	67
Porcelanatos	67
Rejunte	71
Rodapé de poliestireno	74
Pintura e texturas	76
Forro de gesso	79
Revestimento externo (fachada)	82
Mármore e granitos	85
Deck de madeira	90
INSTALAÇÕES HIDRÁULICAS, LOUÇAS E METAIS SANITÁRIOS	92
Rede de água fria	94
Rede de água quente	95
SPA	105
INSTALAÇÕES DE GÁS	107
INSTALAÇÕES ELÉTRICAS E COMPLEMENTARES	112
Instalações elétricas básicas	112
Instalações complementares	119
ELEVADORES	121
AR CONDICIONADO	124
EXAUSTÃO MECÂNICA	128
SISTEMA DE COMBATE À PRINCÍPIO DE INCÊNDIO	130
INFORMAÇÕES COMPLEMENTARES	135
O condomínio e o meio ambiente	135
FORNECEDORES E PRESTADORES DE SERVIÇO	139
GARANTIA	144
Prazos de garantia	144
Tabela de garantias	145

Solicitação de assistência técnica	154
GLOSSÁRIO	155
ANEXOS TÉCNICOS	158
Desenhos (plantas, vistas e esquemas)	158
Perda da garantia	159
Situações não cobertas pela garantia	159
Registro de modificações	160
Orientação técnica - Adequação de ponto de gás para fogão	161
Manual do fornecedor - Esquadrias de alumínio	164

Introdução

Itens gerais

Como ocorre com qualquer outro produto, a utilização e manutenção do imóvel, além da qualidade dos materiais e serviços empregados na construção, dependem do uso adequado de seus equipamentos e componentes.

Todos os dados mencionados a seguir fizeram parte da construção de seu apartamento. Apresentamos as principais definições técnicas e indicamos, de acordo com os fornecedores, o adequado uso e manutenção dos materiais utilizados.

É muito importante que você leia com atenção este manual e o conserve sempre à mão para consultá-lo sempre que for necessário.

O condômino tem seus direitos, mas também tem deveres correspondentes, cujo descumprimento pode configurar negligência e acarretar a perda de suas prerrogativas de garantia, conforme tabela no tópico "Garantias e atendimento".

O condômino deve ler todas as instruções deste manual sobre a utilização do imóvel e dos equipamentos. A negligência pode caracterizar má conservação ou uso inadequado da unidade, isentando a construtora e os demais fornecedores de qualquer responsabilidade.

Todas as informações do manual são válidas somente nas condições originais de entrega do imóvel pela construtora, e o desempenho da edificação só é garantido dentro das condições de uso e manutenção aqui referidas.

A vida útil dos produtos também depende de sua utilização pelo condômino, que deve conservar e usar o imóvel nos termos recomendados pela construtora/fabricante, para usufruir da garantia oferecida.

A manutenção passa a ser de responsabilidade do adquirente quando ele recebe as chaves ou quando elas estão à sua disposição. A inexistência de manutenção pode, até mesmo, afetar a segurança da construção. O adquirente é responsável:

- Pela conservação de sua unidade, cuja vida útil está intimamente ligada aos cuidados permanentes, observando o estabelecido no manual do proprietário e as normas técnicas aplicáveis;
- Pela conservação, no que lhe couber, das unidades que limitam com a sua;
- Pela conservação das partes comuns do edifício;
- Pelo cumprimento da convenção do condomínio e de seu regulamento interno;
- Pela segurança patrimonial de todos;

- Pela observância e pelo fomento das práticas de boa vizinhança;
- Pelo arquivamento dos documentos do imóvel, bem como o manual do proprietário entregue pela construtora;
- Pela guarda de documentos legais e fiscais durante os prazos legais;
- Pelo repasse deste Manual, ou de cópia, ao proprietário que lhe suceder ou outro qualquer ocupante, exigindo que este procedimento seja observado em toda cadeia de sucessores.

Condomínio: como funciona

Condomínio é o exercício do direito de propriedade junto a outras pessoas. Todos, adquirentes ou moradores, são obrigados a cumprir a convenção de condomínio para que haja uma convivência harmoniosa.

Há várias leis sobre condomínios, dentre as quais o Código Civil Brasileiro, quando trata do condomínio de prédios (Condomínio Edilício) e a Lei 4.591, de dezembro de 1964. Deve-se ainda, respeitar leis, decretos, posturas e regulamentos municipais e estaduais.

Na primeira assembleia de condomínio, os condôminos deverão convencionar e aprovar o regimento interno, que regerá a convivência diária.

Para uma convivência harmoniosa entre os moradores de um edifício, é imprescindível somar esforços em busca da compreensão e da colaboração efetivas.

O condomínio é composto por unidades autônomas (os apartamentos), que são de uso privativo, e das áreas comuns, de uso coletivo.

São exemplos de áreas e bens comuns os corredores, escadarias, áreas de circulação e de lazer, jardins, portaria, elevadores, equipamentos de combate a incêndio, reservatórios, bombas d'água, prumadas de água, esgoto e gás, condutores de águas pluviais, tubulações de telefone, de antena e de energia elétrica, fachadas e demais equipamentos de uso geral.

Este condomínio faz parte da Associação de Moradores do bairro, que possui acesso restrito e controle de acesso remoto, sendo a associação responsável pelas despesas e manutenções do mesmo.

Constituem despesas de condomínio a energia elétrica e a água consumidos nas áreas comuns, o gás consumido nas áreas comuns e privativas, a remuneração de empregados e os encargos sociais, as despesas de conservação e manutenção de áreas e equipamentos comuns, as demais despesas previstas na convenção de condomínio e outras que venham a ser aprovadas em assembleias.

É importante a participação dos condôminos nas assembleias, pois, de acordo com o artigo 24, parágrafo 1º da Lei N.º 4.591, sua omissão não os desobriga de acatarem as decisões tomadas.

Definições

Com a finalidade de facilitar o entendimento deste Manual, esclarecemos o significado das nomenclaturas utilizadas:

- **ABNT** - Associação Brasileira de Normas Técnicas, responsável pela normalização técnica no país.
- **ABNT NBR 5674** - Norma da Associação Brasileira de Normas Técnicas, que estabelece os requisitos do sistema de gestão de manutenção de edificações.
- **ABNT NBR 14037** - Norma da Associação Brasileira de Normas Técnicas que estabelece os requisitos mínimos para elaboração e apresentação dos conteúdos dos manuais do proprietário e áreas comuns das edificações, elaborado e entregue pelo construtor e/ou incorporador ao condomínio por ocasião da entrega do empreendimento.
- **ABNT NBR 15575** - Norma da Associação Brasileira de Normas Técnicas que estabelece e avalia os requisitos e critérios de desempenho que se aplicam às edificações habitacionais, tanto como um todo quanto como de forma isolada para um ou mais sistemas específicos.
- **ABNT NBR 16280** - Norma da Associação Brasileira de Normas Técnicas, que estabelece os requisitos do sistema de gestão de reformas em edificações.
- **ABNT NBR 16747** - Norma da Associação Brasileira de Normas Técnicas, que estabelece procedimentos de inspeção predial.
- **Administradora** - O síndico poderá contratar terceiros (pessoa física ou jurídica), para lhe auxiliar na gestão do condomínio (artigo 1.348, § 2º, do Código Civil). A administradora funciona como o braço direito do síndico, com a finalidade de orientá-lo na correta condução do condomínio. O síndico é o responsável pelo condomínio, transferindo à empresa contratada as funções administrativas.
- **Auto de conclusão** - Documento público expedido pela autoridade competente municipal onde se localiza a construção, confirmando a conclusão da obra nas condições do projeto aprovado e em condições de habitabilidade. Também denominado "Habite-se".
- **CAU** - Conselho de Arquitetura e Urbanismo que, analogamente ao CREA, regula o exercício profissional, fiscaliza e assessora os profissionais da área de Arquitetura e Urbanismo no Brasil. Para exercer a profissão, o arquiteto e urbanista deve estar inscrito e com situação regular no CAU e, da mesma, forma as empresas que, pela legislação, precisam ter profissionais de arquitetura como responsáveis técnicos.
- **Código Civil Brasileiro** - É a lei 10.406 de 10 de janeiro 2002, que regulamenta a legislação aplicável às relações civis em geral, dispendo, entre outros assuntos, sobre o condomínio edilício. Nele são estabelecidas as diretrizes para elaboração da convenção de condomínio, e ali estão também contemplados os aspectos de responsabilidade, uso e administração das edificações.
- **Código de Defesa do Consumidor** - É a lei 8078/90, que institui o Código de Proteção e Defesa do Consumidor, definindo os direitos e obrigações de consumidores e fornecedores, bem como das empresas construtoras e/ou incorporadoras.
- **Comissionamento** - É o processo de assegurar que os sistemas e componentes de uma edificação estejam instalados e testados de acordo com as necessidades e requisitos operacionais estabelecidos em projeto.
- **Condomínio** - O condomínio é formado por partes comuns e privativas dentro de um mesmo edifício. O condomínio edilício está disciplinado nos artigos 1.331 a 1.358 do Código Civil.

- **CREA** - Conselho Regional de Engenharia e Agronomia. Órgão que regula o exercício profissional, fiscaliza e assessora os profissionais da área de engenharia e agronomia no Brasil. Para ser habilitado a exercer a profissão o engenheiro deve estar inscrito e com situação regular no CREA, assim como as empresas que a legislação específica de exercício da profissão exige a responsabilidade técnica de engenheiro.
- **Degradação** - Redução do desempenho devido à atuação de um ou de vários agentes de degradação que podem ser resultantes do meio externo (umidade, ventos, temperaturas elevadas ou baixas, chuvas, poluição, salinidade do ar, da água ou do solo) ou da ação de uso (falta de realização das atividades de manutenção, falta de limpeza, cargas além das que foram previstas em projeto, etc).
- **Desempenho** - Comportamento em uso de uma edificação e de seus sistemas como estruturas, fachadas, paredes externas, pisos e instalações.
- **Durabilidade** - É a capacidade da edificação – ou de seus sistemas – de desempenhar suas funções ao longo do tempo, e sob condições de uso e manutenção especificadas nos Manuais do Proprietário e Áreas Comuns. O termo “durabilidade” é comumente utilizado como qualitativo para expressar a condição em que a edificação ou seus sistemas mantêm o desempenho requerido durante a vida útil. A durabilidade de um produto se extingue quando ele deixa de atender as funções que lhe foram atribuídas, quer seja pela degradação, que o conduz a um estado insatisfatório de desempenho, quer seja por obsolescência funcional.
- **Empresa autorizada pelo fabricante** - Organização ou profissional liberal que exerce função para a qual são exigidas qualificação e competência técnica específica e que são indicados e treinados pelo fabricante.
- **Empresa capacitada** - Nos termos da Norma ABNT NBR 5674, organização ou pessoa que tenha recebido capacitação, orientação e responsabilidade de profissional habilitado e que trabalhe sob responsabilidade de profissional habilitado.
- **Empresa especializada** - Nos termos da Norma ABNT NBR 5674, organização ou profissional liberal que exerce função para a qual são exigidas qualificação e competência técnica específica.
- **Equipe de manutenção local** - Nos termos da Norma ABNT NBR 5674, são pessoas que realizam serviços na edificação, que tenham recebido orientação e possuam conhecimento de prevenção de riscos e acidentes. Observação: O trabalho somente deverá ser realizado se estiver em conformidade com contrato de trabalho e convenção coletiva e em conformidade com a função que o mesmo desempenha.
- **Garantia contratual** - Período de tempo igual ou superior ao Prazo de garantia legal e condições complementares oferecidas voluntariamente pelo fornecedor (incorporador, construtor ou fabricante) na forma de certificado ou termo de garantia ou contrato no qual constam prazos e condições complementares à garantia legal, para que o consumidor possa reclamar dos vícios ou defeitos verificados na entrega de seu produto.

Este prazo pode ser diferenciado para cada um dos componentes do produto, a critério do fornecedor.

A garantia contratual é facultativa, complementar à garantia legal, não implicando necessariamente na soma dos prazos.

Na norma ABNT NBR 15575 são detalhados prazos de garantia recomendados, usualmente praticados pelo setor da construção civil, correspondentes ao período de tempo em que é elevada a probabilidade de que eventuais vícios ou defeitos em um sistema, em estado de novo, venham a se manifestar, decorrentes de anomalias que repercutam em desempenho inferior àquele previsto.

- **Garantia legal** - Período de tempo previsto em lei que o comprador dispõe para reclamar do vício ou defeito verificado na compra de seu produto durável.
- **Incorporador** - Pessoa física ou jurídica, comerciante ou não, que embora não efetuando a construção, participa ou efetua a venda de frações ideais de terreno, objetivando a vinculação de tais frações a unidades autônomas, em edificações a serem construídas ou em construção em regime condominial, ou que meramente aceita propostas para efetivação de tais transações, coordenando e levando a termo a incorporação e responsabilizando-se, conforme o caso, pela entrega em certo prazo, preço e determinadas condições das obras concluídas.
- **Incorporação imobiliária** - Ato ou efeito de incorporar ou empreender um projeto imobiliário.
- **Lei 4591 de 16 de dezembro de 1964** - É a lei que dispõe sobre as incorporações imobiliárias e, naquilo que não regrado pelo Código Civil, sobre o Condomínio em edificações.
- **Manutenção** - Nos termos da Norma ABNT NBR 15575, conjunto de atividades a serem realizadas ao longo da vida útil da edificação, para conservar ou recuperar a sua capacidade funcional e de seus sistemas constituintes e atender as necessidades e segurança dos seus usuários.
- **Manutenção corretiva** - Nos termos da Norma ABNT NBR 5674, caracteriza-se por serviços que demandam ação ou intervenção imediata, a fim de permitir a continuidade do uso dos sistemas, elementos ou componentes das edificações, ou evitar graves riscos ou prejuízos pessoais e/ou patrimoniais aos seus usuários ou proprietários.
- **Manutenção preventiva** - Nos termos da Norma ABNT NBR 5674, caracteriza-se por serviços cuja realização seja programada com antecedência, priorizando as solicitações dos usuários, estimativas da durabilidade esperada dos sistemas, elementos ou componentes das edificações em uso, gravidade e urgência, e relatórios de verificações periódicas sobre o seu estado de degradação.
- **Manutenção rotineira** - Nos termos da Norma ABNT NBR 5674, caracteriza-se por um fluxo constante de serviços, padronizados e cíclicos, citando-se, por exemplo, limpeza geral e lavagem de áreas comuns.
- **Operação** - Conjunto de atividades a serem realizadas em sistemas e equipamentos com a finalidade de manter a edificação em funcionamento adequado.
- **Profissional habilitado** - Pessoa física e/ou jurídica, prestadora de serviço, legalmente habilitada, com registro válido em órgãos legais competentes para exercício da profissão, prevenção de respectivos riscos e implicações de sua atividade nos demais sistemas do edifício.
- **Síndico** - Representante legal do condomínio. Suas obrigações legais estão previstas nos artigos 1.348 a 1.350 do Código Civil, além daquelas previstas na convenção do condomínio.
- **Solidez da construção** - São itens relacionados à solidez da edificação e que possam comprometer a sua segurança, neles incluídas peças e componentes da estrutura do edifício, tais como lajes, pilares, vigas, estruturas de fundação, contenções e arrimos.
- **Unidade autônoma** - Parte de uma edificação (residencial ou comercial) vinculada a uma fração ideal de terreno, constituída de dependências e instalações de uso privativo e de parcela de dependências e instalações de uso comum.
- **Vício aparente** - Defeito perceptível por simples observação.
- **Vício oculto** - Defeito não perceptível por simples observação.

- **Vida útil - VU** - Nos termos da ABNT NBR 15575, vida útil é o período de tempo em que uma edificação e/ou seus sistemas se prestam às atividades para as quais foram projetados e construídos, considerando a periodicidade e a correta execução dos processos de manutenção especificados nos respectivos Manuais do Proprietário e Áreas Comuns (a vida útil não pode ser confundida com Prazo de garantia legal ou contratual).
- **Vida útil de projeto - VUP** - É o período estimado de tempo em que um sistema é projetado para atender aos requisitos de desempenho, desde que cumprido o programa de manutenção previsto nos respectivos manuais do proprietário e áreas comuns (a vida útil de projeto não pode ser confundida com tempo de vida útil da edificação, durabilidade, Prazo de garantia legal ou contratual).

As normas da ABNT referidas acima podem ser adquiridas pelo site: www.abntcatalogo.com.br

As normas técnicas podem sofrer atualizações. Na elaboração deste manual, foram consideradas as normas em sua versão mais atualizada:

- Norma ABNT NBR 14037;
- Norma ABNT NBR 5674;
- Norma ABNT NBR 15575;
- Norma ABNT NBR 16280;
- Norma ABNT NBR 16747.

*Todos os projetos seguiram as normas técnicas vigentes no período da data de alvará de licença nº 1486 de 2020.

Além da vida útil de projeto, das características dos materiais e da qualidade da construção como um todo, interferem na vida útil da edificação o correto uso e operação da edificação e de suas partes, a constância e efetividade das operações de limpeza e manutenção, alterações climáticas e níveis de poluição no local da obra, mudanças no entorno da obra ao longo do tempo (trânsito de veículos, obras de infraestrutura, expansão urbana, etc.). A vida útil de projeto só se reverterá em realidade caso sejam realizadas as manutenções preventivas e corretivas de acordo com os materiais e processos indicados neste manual;

O valor real de tempo de vida útil da edificação será uma composição do valor teórico de vida útil de projeto devidamente influenciado pelas ações da manutenção, da utilização, da natureza e da sua vizinhança. As negligências no atendimento integral dos programas definidos neste manual, bem como ações anormais do meio ambiente, reduzirão o tempo de vida útil da edificação, podendo este ficar menor que o prazo teórico calculado como vida útil de projeto;

Considera-se atendida a vida útil de projeto (VUP), quando seu prazo atingir a metade do tempo previsto, sem nenhuma intervenção significativa.

Orientações de como você deve solicitar as ligações

Logo que receber as chaves de sua unidade, consulte junto às concessionárias como devem ser feitos os pedidos de ligações individuais, pois elas demandam um certo tempo para serem executadas.

Orientações

ÁGUA

O fornecimento de água corrente e as disposições sanitárias de esgoto já estão em pleno funcionamento.

Secretaria de Água e Esgoto de Ribeirão Preto - Saerp

Telefone: (19) 3682-7833 ou (19) 99957-0910.

Site: <https://www.ribeiraopreto.sp.gov.br/portal/saerp/>

Os medidores de água (hidrômetros) são de fornecimento da Habiarte. Os apartamentos serão entregues com as medições de água individualizada e monitoradas pela administração do condomínio.

ENERGIA ELÉTRICA

Solicite a ligação à CPFL. Você deve informar nome, CPF, RG e endereço do condomínio.

Telefone: 0800 010 10 10

Site: www.cpfl.com.br

Para solicitar a ligação do medidor de energia da sua unidade, informar que o padrão é trifásico, categoria C-2.

TELEFONE E TELEVISÃO

A solicitação de instalação ou transferência da linha telefônica/TV deverá ser feita à operadora disponível em sua região e de sua preferência.

Tenha em mãos seus documentos.

GÁS

O condomínio está conectado à rede externa de gás (Gás natural).

As instalações foram devidamente aprovadas, através de Vistoria Prévia, feita pelo fiscal da Companhia de Gás de Ribeirão Preto - Necta.

Para a ligação de gás é necessário que o condômino formalize um pedido através do telefone 0800 773 6099.

Site: www.nectagas.com.br

O medidor será fornecido pela concessionária após solicitação de ligação a cargo de cada proprietário.

Consulte junto às concessionárias como devem ser feitos os pedidos de ligações individuais;
Verifique se a sua cidade possui programas específicos que permitem ao condomínio solicitar taxas reduzidas de consumo e inscreva-o.

ASSISTÊNCIA TÉCNICA

Formalize o pedido por meio de WhatsApp e e-mail, aos cuidados da **Assistência Técnica** da Habiarte em caso de assuntos de necessidade técnica e atendimento ao cliente.

E-mail :assistenciatecnica@habiarte.com

WhatsApp: (16) 99629-7313

CENTRAL DE RELACIONAMENTO - CRC

Para outros assuntos entrar em contato com o CRC - Central de Relacionamento com o Cliente da Habiarte.

E-mail: contato@habiarte.com

Fone: (16) 3323-3024 / (16) 99629-1264

Lacres de segurança

Os lacres são fitas autoadesivas colocadas nos quadros elétricos, que têm por objetivo garantir que os mesmos foram entregues funcionando adequadamente.

A sua remoção implica na perda de garantia.

Depósito no subsolo

Cada apartamento conta com um depósito no subsolo, tendo sua localização estabelecida através sorteio executado na 1ª assembleia.

Obs.: Os depósitos são ventilados através de uma porta com ventilação permanente, que não deve ser bloqueada ou obstruída. Porém recomenda-se não guardar objetos que possam absorver umidade e consequentemente ficarem mofados.

Caso seja necessário perfurar as paredes do seu depósito, consulte os projetos (em poder do síndico ou administradora), a fim de evitar danos em tubulações elétricas, hidráulicas ou de gás.

Mudança e transporte de móveis

Por ocasião da mudança, é aconselhável que se faça um planejamento, respeitando-se o Regulamento Interno do Condomínio e prevendo a forma de transporte dos móveis e outros objetos, levando-se em consideração as dimensões e a capacidade dos elevadores, escadarias, rampas e os vãos livres das portas.

Para verificar as dimensões e a capacidade de carga dos elevadores, consulte capítulo "Elevadores". Caso o peso dos móveis ultrapasse a capacidade máxima de carga do elevador, utilize a escada.

Durante o transporte de móveis ou qualquer equipamento se faz necessária a utilização de capa de cabine nos elevadores. Caso tenha dúvidas busque auxílio na administração do condomínio.

A instalação de móveis e demais objetos também deverão respeitar os limites de carga das lajes dos apartamentos (consulte capítulo "Estrutura").

- Todas as mudanças, modificações e reformas deverão ser comunicadas ao condomínio.
- Móveis que ultrapassem as dimensões e carga máxima dos elevadores deveram ser içados, para isso deve-se contratar uma empresa especializada.

⚡ ATENÇÃO

É expressamente proibida a entrada de veículos de carga nas áreas de circulação interna do condomínio. A HabiarTE se exime de qualquer responsabilidade por danos que venham a ser causados em decorrência desse fato.

Norma de Desempenho - ABNT NBR 15.575

Requisitos do Usuário

A lista a seguir apresenta requisitos do usuário que foram utilizados como referência para o estabelecimento de critérios.

SEGURANÇA ESTRUTURAL

O empreendimento atende aos requisitos mínimos exigidos pela norma ABNT NBR 15575 e reúne características que atendem às exigências de segurança e apresenta as sobrecargas limitantes no uso das edificações neste manual.

SEGURANÇA CONTRA FOGO

O empreendimento atende aos requisitos mínimos exigidos pela norma ABNT NBR 15575 e reúne características que atendem às exigências de segurança contra o fogo, considerando os objetivos principais.

Os objetivos principais de garantir a resistência ao fogo dos elementos estruturais são:

- Possibilitar a saída dos ocupantes da edificação em condições de segurança;
- Garantir condições razoáveis para o emprego de socorro público, onde se permita o acesso operacional de viaturas, equipamentos e seus recursos humanos, com tempo hábil para exercer as atividades de salvamento (pessoas retidas) e combate a incêndio (extinção);
- Evitar ou minimizar danos à própria edificação, às outras adjacentes, à infraestrutura pública e ao meio ambiente.

SEGURANÇA NO USO E NA OPERAÇÃO

O empreendimento atende aos requisitos mínimos exigidos pela norma ABNT NBR 15575 e reúne características que atendam às exigências de segurança no uso e na operação, de forma a evitar a ocorrência de ferimentos ou danos aos usuários, em condições normais de uso.

ESTANQUEIDADE

O empreendimento atende aos requisitos mínimos exigidos pela norma ABNT NBR 15575 e reúne características que atendam às exigências de estanqueidade, de forma a assegurar estanqueidade às fontes de umidades externas ao sistema.

DESEMPENHO TÉRMICO

O empreendimento atende aos requisitos mínimos exigidos pela norma ABNT NBR 15575 e reúne características que atendam às exigências de desempenho térmico, considerando-se a zona bioclimática.

Os requisitos de desempenho no inverno e no verão apresentam condições térmicas no interior do edifício melhores ou iguais às do ambiente externo.

DESEMPENHO ACÚSTICO

O empreendimento atende aos requisitos mínimos no que se refere ao isolamento acústico adequado das vedações externas, aos ruídos aéreos provenientes do exterior da edificação e ao isolamento acústico adequado entre áreas comuns e privativas, que são exigidos pela norma ABNT NBR 15575.

Isolação acústica de vedações externas:

O empreendimento propicia condições mínimas de desempenho acústico da edificação, com relação a fontes normalizadas de ruídos externos aéreos.

Isolação acústica entre ambientes:

O empreendimento propicia condições de isolação acústica entre as áreas comuns e ambientes de unidades habitacionais e entre unidades habitacionais distintas, já que os pisos e vedações foram projetados de forma a atender os requisitos mínimos da norma de desempenho.

Ruídos de impactos:

O empreendimento propicia condições mínimas de desempenho acústico no interior da edificação, com relação a fontes padronizadas de ruídos de impacto.

O uso incorreto dos revestimentos, vedações e sistemas de isolamento acústico, poderão comprometer o desempenho acústico da sua unidade, das demais unidades e áreas da edificação.

Alterações de layout interno das unidades influenciam diretamente no desempenho acústico do mesmo espaço, ambientes contíguos, demais unidades ou áreas da edificação.

As alterações realizadas na unidade deverão ser programadas e documentadas, observando as manutenções necessárias que poderão interferir no desempenho do sistema acústico.

DESEMPENHO LUMÍNICO**Iluminação natural:**

Durante o dia as dependências da edificação recebem iluminação natural conveniente, oriunda diretamente do exterior ou indiretamente, através de recintos adjacentes, atendendo desta forma a NBR ABNT 15575.

O empreendimento atende aos requisitos mínimos exigidos pela norma no que se refere as iluminâncias requeridas para várias tarefas e atividades.

Iluminação artificial:

O empreendimento atende aos requisitos mínimos de iluminação artificial interna para ocupação de recintos e circulação nos ambientes com conforto e segurança, segundo a NBR ABNT 15575.

DURABILIDADE

A durabilidade de um produto se extingue quando ele deixa de cumprir as funções que lhe forem atribuídas, quer seja pela degradação que o conduz a um estado insatisfatório de desempenho, quer seja por obsolescência funcional.

A durabilidade do edifício e de seus sistemas é uma exigência econômica do usuário, pois está diretamente associada ao custo global do bem imóvel.

O período de tempo compreendido entre o início de operação ou uso de um produto e o momento em que o seu desempenho deixa de atender às exigências do usuário pré-estabelecidas é denominado vida útil.

Vida útil de projeto de acordo com a norma ABNT NBR 15575:

A vida útil é uma medida temporal da durabilidade de um edifício ou de suas partes que é definida previamente em projeto.

Para atingir a VUP (Vida Útil de Projeto), os usuários devem realizar os programas de manutenção, além de seguir as instruções dos Manuais, dos fabricantes de equipamentos e recomendações técnicas das inspeções prediais.

A vida útil de projeto, para edifícios que tiveram seus projetos protocolados para aprovação nos órgãos competentes posteriormente à validade da norma ABNT NBR 15575, não deverá ser inferior aos valores descritos abaixo. Recomendação de prazos de vida útil de projeto:

SISTEMA	COMPONENTE	VUP* (ANOS) MÍNIMO
Estrutura principal	Fundações, elementos estruturais (pilares, vigas, lajes e outros), paredes estruturais, estruturas periféricas, contenções e arrimos	≥ 50
Estruturas auxiliares	Muros divisórios, estrutura de escadas externas	≥ 20
Vedação externa	Paredes de vedação externas, painéis de fachada, fachada, cortina	≥ 40
Vedação interna	Paredes e divisórias leves internas, escadas internas, guarda-corpos	≥ 20
Cobertura	Estrutura da cobertura e coletores de água pluvial embutidos	≥ 20
	Telhamento	≥ 13
	Estrutura da cobertura e coletores de água pluvial embutidos	≥ 4
	Rufos, calhas internas e demais complementos (de ventilação, iluminação e vedação)	≥ 8
Revestimento interno aderido	Revestimento de piso, parede e teto: de argamassa, gesso, cerâmicos, pétreos, tacos, assoalhos e sintéticos	≥ 13
Revestimento interno não aderido	Revestimento de piso, parede e teto: de têxteis, laminados, lambris e forros falsos	≥ 8
Revestimento de fachada aderido e não aderido	Revestimentos, molduras, componentes decorativos e cobre muros	≥ 20
Piso externo	Pétreo, cimentados de concreto e cerâmico	≥ 13

SISTEMA	COMPONENTE	VUP* (ANOS) MÍNIMO
Pintura	Pinturas internas e papel de parede	≥3
	Pinturas de fachada, pinturas e revestimentos sintéticos texturizados	≥8
Impermeabilização manutenível sem quebra de revestimento	Componentes de juntas e rejuntamentos; mata-juntas, sancas, golas, rodapés e demais componentes de arremate	≥ 4
	Impermeabilização de caixa d'água, jardineiras, áreas externas com jardins, coberturas não utilizáveis, calhas e outros	≥ 8
Impermeabilização manutenível somente com quebra de revestimento	Impermeabilização de áreas internas, piscinas de áreas externas com piso, de coberturas utilizáveis, de rampas de garagem etc.	≥ 20
Esquadrias externas (de fachadas)	Janelas (componentes fixos e móveis), portas balcão, gradis, grades de proteção, cobogós, brises. Inclusos complementos de acabamento, como peitoris, soleiras, pingadeiras e ferragens de manobra e fechamento	≥ 20
Esquadrias internas	Portas e grades internas, janelas para áreas internas, boxes de banho	≥ 8
	Portas externas, porta corta-fogo, portas e gradis de proteção a espaços internos sujeitos a queda >2m	≥ 13
	Complementos de esquadrias internas, tais como ferragens, fechaduras, trilhos, folhas mosquiteiras, alisares e demais complementos de arremate e guarnição	≥ 4
Instalações prediais embutidas em vedações e manutenível somente por quebra das vedações ou dos revestimentos (inclusive forros falsos e pisos elevados não acessíveis)	Tubulações e demais componentes (inclui registros e válvulas) de instalações hidrossanitárias, de gás, de combate a incêndio, de águas pluviais, elétricos	≥ 20
	Reservatório de água não facilmente substituíveis, redes alimentadoras e coletoras, fossas sépticas e negras, sistemas de drenagem não acessíveis e demais elementos e componentes de difícil manutenção ou substituição	≥ 13
	Componentes desgastáveis e de substituição periódica, tais como gaxetas, vedações, guarnições e outros	≥ 3

SISTEMA	COMPONENTE		VUP* (ANOS) MÍNIMO
Instalações aparentes ou em espaços de fácil acesso	Tubulações e demais componentes		≥ 4
	Aparelhos e componentes de instalações facilmente substituíveis, como louças, torneiras, sifões, engates flexíveis e demais metais sanitários, aspersores (sprinklers), mangueiras, interruptores, tomadas, disjuntores, luminárias, tampas de caixas, fiação e outros		≥ 3
	Reservatórios de água		≥ 8
Equipamentos funcionais manuteníveis e substituíveis	Médio custo de manutenção	Equipamentos de recalque, pressurização, aquecimento de água, condicionamento de ar, filtragem, combate a incêndio e outros	≥ 8
	Alto custo de manutenção	Equipamentos de calefação, transporte vertical, proteção contra descargas atmosféricas e outros	≥ 13

Obs.: O Prazo de garantia não pode ser confundido com prazo de vida útil e o prazo de vida útil de projeto é prazo teórico estimado, e pode não acontecer na prática. Como consta na ABNT NBR 15575-1.

⚡ ATENÇÃO

A VUP é uma estimativa teórica do tempo que compõe o tempo de vida útil. O tempo de VU pode ou não ser atingido em função da eficiência e registro das manutenções, de alterações no entorno da obra, fatores climáticos, etc.

Projetistas, construtores e incorporadores são responsáveis pelos valores teóricos de vida útil de projeto. Não obstante, não podem prever, estimar ou se responsabilizar pelo valor atingido de vida útil (VU), uma vez que este depende de fatores fora de seu controle, como o correto uso e operação do edifício e de suas partes, a constância e efetividade das operações de limpeza e manutenção, alterações climáticas e níveis de poluição do local, mudanças no entorno ao longo do tempo (trânsito de veículos, rebaixamento do nível do lençol freático, obras de infraestrutura, expansão urbana, etc.).

Para se atingir a VUP, os usuários devem desenvolver os programas de manutenção segundo ABNT NBR 5674.

A inspeção predial configura-se como ferramenta útil para avaliação das condições de conservação das edificações em geral, para atestar se os procedimentos de manutenção adotados são insuficientes ou inexistentes, além de fornecer subsídios para orientar e eventualmente ajustar o plano e programas de manutenção.

E finalmente, os compradores e condôminos devem registrar adequadamente todas as ações de manutenção ocorridas, guardando os respectivos documentos (contratos, notas fiscais, ARTs ou RRTs), evitando assim que os fornecedores e instaladoras possam alegar falta da manutenção como causa das patologias eventualmente constatadas.

MANUTENIBILIDADE

Em conformidade com a norma NBR 15575, o empreendimento atende o requisito de manter a capacidade do edifício e de seus sistemas e permite ou favorece as inspeções prediais, como por exemplo, a instalação de suportes para fixação de andaimes, balancins ou outro meio que possibilite a realização da manutenção, bem como as intervenções de manutenção previstas neste manual e na norma NBR 5674, que deve ser seguida a fim de preservar as características originais e evitar a perda de desempenho decorrente da degradação de seus sistemas, elementos ou componentes.

SAÚDE, HIGIENE E QUALIDADE DO AR

O empreendimento possui condições de proporcionar salubridade no interior da edificação, considerando umidade e temperatura interna da unidade, em conjunto a todos os tipos de sistemas utilizados na construção conforme requisitos da norma NBR 15575.

FUNCIONALIDADE E ACESSIBILIDADE

Conforme norma NBR 15575, o empreendimento apresenta espaços e altura mínima de pé direito dos ambientes compatíveis com as necessidades humanas. Além disso, é adequado a pessoas com deficiência e/ou mobilidade reduzida.

CONFORTO TÁTIL E ANTROPODINÂMICO

O empreendimento atende aos requisitos mínimos exigidos pela norma ABNT NBR 15575 no que se refere ao conforto tátil e antropodinâmico dos usuários do edifício, com base nos princípios da ergonomia, como estatura média das pessoas, força física passível de ser aplicada por adultos e crianças nos componentes e equipamentos da construção.

ADEQUAÇÃO AMBIENTAL

O empreendimento e sua infraestrutura foram projetados, construídos e mantidos de forma a minimizar alterações no ambiente, portanto seguindo a norma NBR 15575, foi construído mediante exploração e consumo racional dos recursos naturais, com requisitos relativos ao consumo de água e à deposição de esgotos sanitários atendidos.

Ao longo deste manual estão descritos critérios atendidos pela norma, e Cuidados de uso e manutenção que deverão ser realizados visando alcançar a vida útil de projeto.

Reformas

Norma ABNT NBR 16280 – Reformas em edificações

As adequações técnicas ou reformas em áreas privativas da edificação que afetem a estrutura, as vedações ou quaisquer sistemas da unidade ou da edificação devem atender aos requisitos do Plano de Reforma e ser comprovadamente documentadas e comunicadas ao responsável legal da edificação antes de seu início.

A reforma de um apartamento deve levar em conta as características gerais da construção. Como partes comuns do edifício, as fachadas não podem ser alteradas nos formatos, acabamentos e posicionamentos de janelas e terraços sem a aprovação do condomínio.

A norma **ABNT NBR 16280**, foi elaborada a fim de aumentar a segurança e o desempenho das edificações. Reformas sem o acompanhamento técnico adequado podem trazer riscos não só para a sociedade e usuários, mas também, provocar danos aos sistemas de uma unidade, ou na parte da edificação, e comprometer o desempenho destes em decorrência de obras realizadas em outros lugares da edificação.

Toda reforma e/ou alteração das condições iniciais projetadas deverá atender a um plano formal de diretrizes, que deverá ser elaborado por um profissional habilitado, e ser autorizado, mesmo em áreas privativas, pelo responsável da edificação (síndico), com o objetivo de preservar estas condições originais, principalmente as relacionadas com a segurança de sua unidade, dos usuários, condôminos, seu entorno e, em atendimento a norma ABNT NBR 16280 (Reformas em Edificações), é necessário atender os seguintes itens:

- Preservação dos sistemas de segurança existentes;
- Apresentação do projeto contendo toda e qualquer modificação que altere ou comprometa a segurança da construção e do seu entorno, para análise de um responsável técnico designado pelo responsável legal (síndico);
- Meios que protejam os usuários das edificações de eventuais danos ou prejuízos decorrentes da execução dos serviços de reforma e sua vizinhança;
- Descrição dos processos de forma clara e objetiva, atendendo aos regulamentos exigíveis para a realização das obras e sua forma de comunicação;
- Quando aplicável, o registro e a aprovação nos órgãos competentes e pelo condomínio, exigidos para sua execução;
- Definição dos responsáveis e suas atribuições em todas as fases do processo;
- Para alguns desses serviços, é necessário contratar empresas ou profissionais registrados nos conselhos de engenharia (CREA) ou arquitetura (CAU). No caso de um engenheiro, deve-se emitir uma ART (Anotação de Responsabilidade Técnica), enquanto no caso de um arquiteto, é preciso emitir um RRT (Registro de Responsabilidade Técnica), os quais devem ser exigidos pelo proprietário;
- Previsão de recursos para o planejamento da reforma: materiais, técnicos, financeiros e humanos, capazes de atender às interferências nos diferentes sistemas da edificação e prover informações e condições para prevenir ou minimizar os riscos;

REFORMAS

- Garantia de que a reforma não prejudica a continuidade dos diferentes tipos de manutenção das edificações, após a obra.

As reformas realizadas nas áreas privativas e áreas comuns do empreendimento devem seguir a norma ABNT NBR 16280 (Reformas em Edificações). Esta norma pode ser obtida através do site: www.abntcatalogo.com.br

- É recomendada a realização de proteção durante as atividades na sacada, inclusive quando houver manuseio de material, a fim de evitar queda dos materiais e ferramentas;
- Ao realizar reformas, deve-se respeitar os horários de entrada e saída estabelecidos pelo condomínio;
- O condomínio/síndico poderá realizar vistorias nas unidades durante as reformas;

Caso sejam executadas reformas nas áreas comuns ou privativas, é importante que se tomem os seguintes cuidados:

- O edifício foi construído a partir de projetos elaborados por empresas especializadas, obedecendo à legislação brasileira e às normas técnicas. A Habiarte não assume responsabilidade sobre mudanças (reformas). Esses procedimentos acarretam perda da garantia;
- Alterações das características originais podem afetar os seus desempenhos estrutural, térmico, acústico, dos sistemas do edifício etc. Portanto, devem ser feitas sob orientação de profissionais/empresas especializadas para tal fim. As alterações nas áreas comuns, incluindo a alteração de elementos na fachada, só podem ser feitas após aprovação em assembleia de condomínio, conforme definido na convenção do empreendimento;
- Consulte sempre profissional habilitado tecnicamente para avaliar as implicações nas condições de estabilidade, segurança, salubridade e conforto, decorrentes de modificações efetuadas;
- As reformas deverão seguir as diretrizes das normas da ABNT referentes aos sistemas que sofrerão alterações;
- As reformas somente deverão ocorrer em consonância com a norma ABNT específica sobre a gestão das reformas;
- As reformas do edifício deverão atender na íntegra as definições descritas no regimento interno do condomínio e legislações que tratam desse assunto;
- Após as reformas, os manuais da edificação deverão ser adequados conforme determina a ABNT NBR 14037.

RESPONSABILIDADES E ENCARGOS NA REALIZAÇÃO DE REFORMAS:

As tabelas a seguir informam as principais responsabilidades a serem cumpridas durante os processos da obra/reforma:

CABE AO SÍNDICO OU RESPONSÁVEL LEGAL PELA EDIFICAÇÃO	
Antes do início da obra	Quando for Condomínio, disponibilizar o termo da Convenção de Condomínio e Regulamento Interno
	Requerer a necessária atualização do Manual do Proprietário, observadas as normas pertinentes vigentes
	Receber as documentações do Plano de Reforma com a constituição de profissional habilitado
	Autorizar a entrada de insumos e pessoas contratadas para realização dos serviços de reforma na edificação, somente após o atendimento a todos os requisitos do Plano de Reforma
	Promover a comunicação e disseminação entre os demais usuários sobre as obras de reforma que estiverem aprovadas na edificação
Durante a obra de reforma	Tomar as ações necessárias, sob qualquer condição de risco iminente para a edificação, seu entorno e seus usuários
Após a obra	Receber o Termo de Encerramento da Reforma conforme o plano aprovado elaborado pelo executante e seu profissional habilitado, e o manual atualizado, conforme a norma ABNT NBR 14037
	Ao encerrar a obra nos termos descritos do Termo de Encerramento, proceder o cancelamento das autorizações para entrada e circulação de insumos ou prestadores de serviço da obra
	Arquivar toda a documentação oriunda da reforma, incluindo o Termo de Encerramento das obras emitido pelo executante

CABE AO PROPRIETÁRIO E/OU CONDÔMINO DA UNIDADE AUTÔNOMA	
Antes do início da obra	Encaminhar para o síndico ou responsável legal pela edificação, o Plano de Reforma e as documentações necessárias, que comprovem o atendimento à legislação vigente, normalização e regulamentos para a realização de reformas
Durante a obra de reforma	Cuidar para que a reforma seja executada dentro das referências de segurança e que atenda a todas as normas regulamentares

CABE AO PROPRIETÁRIO E/OU CONDÔMINO DA UNIDADE AUTÔNOMA

Após a obra

Atualizar o Manual do Proprietário, nos pontos em que as reformas interferem conforme os termos da norma ABNT NBR 14037. No caso de inexistência deste manual da edificação reformada, as intervenções que compõem a reforma devem ter o Manual do Proprietário elaborado conforme a norma ABNT NBR 14037

A realização da reforma, no caso de condomínio edilício será de responsabilidade do proprietário, possuidor ou do responsável legal pela unidade, **e não do síndico**, quando a obra for em espaço privativo. O proprietário, possuidor ou responsável legal pela unidade deve contratar profissional habilitado, que deverá assumir a responsabilidade técnica pelas obras e cumprir o Plano de Reforma e todas as normas internas que interfiram na segurança da edificação, pessoas e sistemas;

Ao realizar adequações técnicas ou reformas em áreas privativas da edificação que afetem a estrutura, as vedações, as impermeabilizações ou quaisquer sistemas da unidade ou da edificação, recomenda-se a execução de uma Vistoria Cautelar, que tem como objetivo vistoriar e analisar tecnicamente o estado geral dos imóveis/unidades vizinhas, principalmente os apartamentos limieiros (apartamento que faz limite com o seu).

⚡ ATENÇÃO

Os pilares, vigas e lajes de concreto **não podem ser alterados**, sob risco de comprometer a estabilidade do edifício.

As prumadas de elétrica, hidráulica e gás também devem ser preservadas, sob risco de interrupção do seu uso pelos demais condôminos.

Ainda quanto à estrutura, há que se respeitar os limites de carga para os quais as lajes foram projetadas.

Durante a reforma, também tem que ser avaliada as cargas dos materiais estocados, antes da aplicação dos mesmos. O mesmo vale para os entulhos gerados.

Os serviços de reforma e manutenção, dependendo da sua complexidade (como na alteração dos sistemas de vedação que não sejam estruturais, sistemas elétricos, hidráulicos e gás), devem requerer a atuação de empresas capacitadas, especializadas ou responsáveis habilitados (arquitetos ou engenheiros) que possam seguir as condições de projeto e de características técnicas do edifício sem colocar em risco a segurança e a durabilidade do mesmo, bem como não alterar as características estéticas do edifício.

Para alguns destes serviços, é necessário a contratação de empresas ou profissionais com registro nos conselhos de engenharia (CREA) ou arquitetura (CAU). No caso de um engenheiro, é necessário emitir uma ART (Anotação de Responsabilidade Técnica), e no caso de um arquiteto, um RRT (Registro de Responsabilidade Técnica), que deverá ser exigido pelo proprietário.

Também deverão ser consultados os projetos específicos disponíveis com o síndico/administradora e, se necessário, a construtora ou projetista.

Todo o entulho resultante da reforma deverá ser acondicionado em sacos apropriados e levados por empresa licenciada de coleta de entulho (caçambas), que deverá ser contratada pelo proprietário/responsável.

Só confie reformas ou obras em sua unidade a empresas idôneas, que tenham efetivo conhecimento técnico. Para tanto, antes de contratar mão-de-obra para reforma ou manutenção, verifique se o profissional é

habilitado tecnicamente, se possui referências e/ou trabalhos anteriores, a fim de se certificar de que possui conhecimento no serviço que será executado.

Será perdida a garantia da construtora nos itens que forem reformados/alterados pelo proprietário.

A HabiarTE poderá solicitar ao proprietário evidências da aplicação da norma ABNT NBR 16280.

Decoração

MÓVEIS

- No momento da decoração, verifique as dimensões dos ambientes in loco, a fim de evitar inconvenientes no que diz respeito à aquisição de mobília e/ou equipamentos com dimensões inadequadas;
- Atente também para a disposição das janelas, dos pontos de luz, das tomadas e dos interruptores;
- Não encoste o fundo dos armários nas paredes para evitar a umidade proveniente da condensação, ou cuide para que os mesmos não tenham fundo ou que haja um isolamento no fundo com cortiça ou EPS;
- Quando forem entregues móveis sob a pia da cozinha ou do banheiro, prever que sua parte frontal seja desmontável e dê acesso a um espaço livre mínimo de 0,73 m de altura a partir do piso.

Nunca bloqueie ambientes que possuam dispositivos de gás ou medidores, caso seja necessário instalar armário/gabinete, confinando registro ou ponto de gás, não devem executar gavetas ou porta temperos, pois o espaço deve ser de fácil acesso. O mesmo deverá ter ventilação permanente de acordo com as exigências originais.

TELAS, GRADES DE PROTEÇÃO E ENVIDRAÇAMENTO

A colocação de grades em janelas ou envidraçamento da varanda deverá atender e respeitar o estabelecido na Convenção e/ou Regulamento Interno do Condomínio, disposições legais (leis municipais, estaduais, Corpo de Bombeiros, Pareceres Técnicos etc.) e seguir todo procedimento de reforma na unidade.

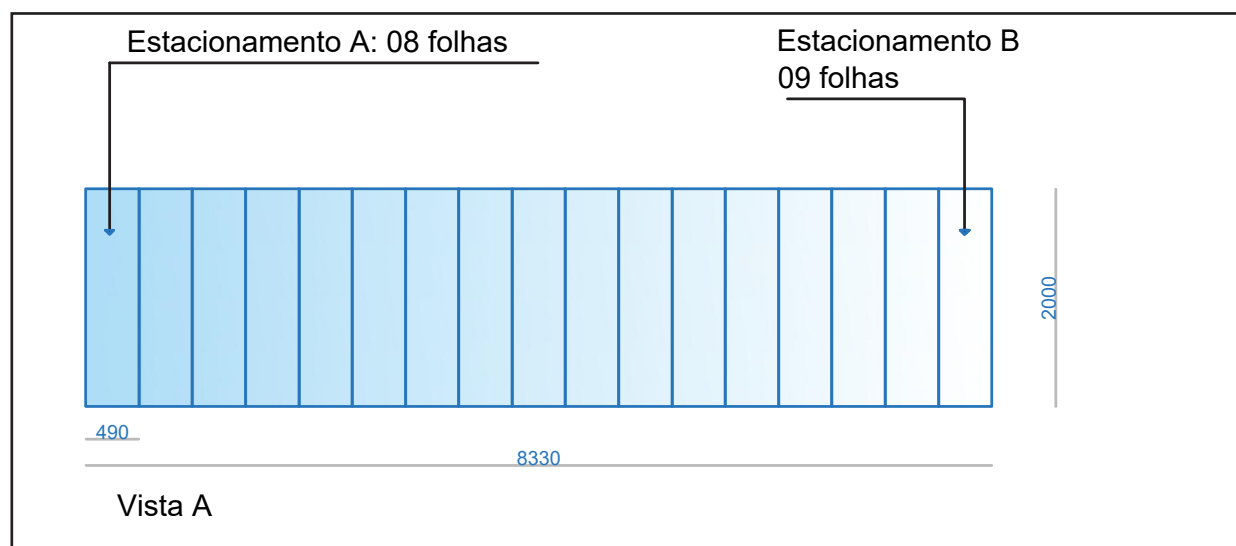
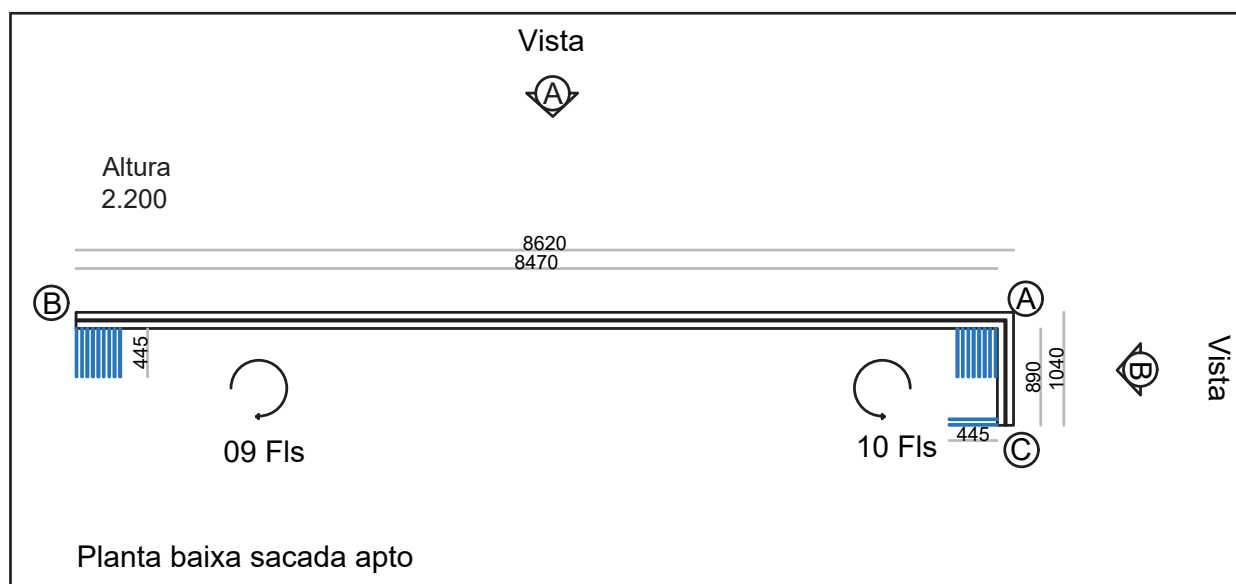
Caso o proprietário opte pela instalação de telas de proteção, grades e envidraçamento em sua unidade, deve contratar uma empresa comprovadamente capacitada/especializada para que seja realizada uma análise prévia do local. Para esta instalação o proprietário deve apresentar ART/ RRT. Verificar os pontos de carga projetados para os sistemas de envidraçamento.

O fechamento da varanda deve seguir o projeto padrão disponibilizado pela construtora, atendendo aos pontos de recolhimento previstos no projeto estrutural (imagem abaixo). Não foram previstas cargas para envidraçamento nos terraços técnicos.

Após realizada a instalação, a empresa deverá certificar ao proprietário que realizou a vedação e impermeabilização das furações, evitando futuras patologias (como fissuras, manchas, infiltrações e até a corrosão do guarda-corpo) e danos ao seu imóvel e dos vizinhos, pois a garantia da empresa construtora/incorporadora não contempla essa situação.

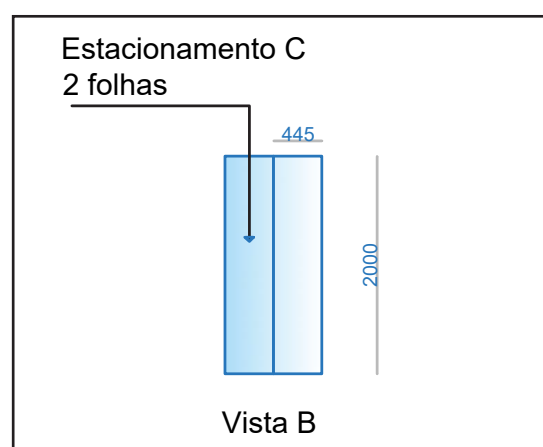
REFORMAS

Para a instalação do envidraçamento das varandas, recomendamos seguir o projeto abaixo, o qual inclui os pontos de recolhimento previstos no projeto estrutural.



- 1 - Estacionamento A com 08 painéis de vidro (490x2000mm). Peso por estacionamento = 197Kg;
- 2 - Estacionamento C com 02 painéis de vidro (445x2000mm). Peso por estacionamento = 45kg;
- 3 - Estacionamento B com 09 painéis de vidro (490x2000mm). Peso por estacionamento = 221kg;
- 4 - Perfil em alumínio sistema retrátil = 50kg.

Peso Total = 513kg



Quaisquer outras definições estéticas serão determinadas pelo condomínio em assembleia.

BOX DOS BANHEIROS

É importante que o proprietário instale o box no banheiro, pois ele funciona como uma barreira física para o restante do ambiente.

ACESSÓRIOS

Para fixação de acessórios (quadros, armários, cortinas, saboneteiras, papeleiras, suportes) que necessitem de furação nas paredes, é importante tomar os seguintes cuidados:

- Inicialmente consulte a página com as informações específicas de fixação correspondentes ao sistema construtivo no qual será realizada a instalação;
- Observe se o local escolhido não é passagem de tubulações hidráulicas e gás, conforme o projeto de instalações hidráulicas, correspondente à sua unidade, contidas nesse manual;
- Evite perfuração na parede próxima ao quadro de distribuição e nos alinhamentos verticais de interruptores e tomadas, para evitar acidentes com os fios elétricos;
- Atente para o tipo de revestimento, bem como sua espessura, tanto para parede quanto para teto e piso;
- Na instalação de armários sob as bancadas de lavatório, cozinha e etc, deve-se tomar muito cuidado para que os sifões e ligações flexíveis não sofram impactos, pois as junções podem ser danificadas, provocando vazamentos. Além disso, atente para que os sifões flexíveis mantenham a curvatura para assim evitar o retorno do mau cheiro;
- Não fure elementos estruturais.

Antes de contratar mão de obra, verifique se o profissional é habilitado tecnicamente.

PROBLEMAS COM MOFO, BOLOR E UMIDADE

Para conservar sua casa em bom estado todas as instalações e equipamentos devem ter um bom funcionamento sem problemas crônicos. Quando ocorrer qualquer problema, trate-o imediatamente.

Um problema pode começar de diferentes formas:

TIPOS DE UMIDADE	
Umidade decorrente de intempéries	É um tipo de infiltração decorrente da água da chuva, que penetra diretamente pela fachada e/ou cobertura do edifício.

TIPOS DE UMIDADE	
Umidade por condensação	<p>É produzida quando o vapor de água existente no interior de um local (sala, cozinha, dormitórios, etc.) entra em contato com superfícies mais frias (vidros, metais, paredes, etc.), formando pequenas gotas de água. Esse fenômeno normalmente acontece no inverno e favorece o crescimento de microorganismos prejudiciais à saúde (mofo e bolor), alterando também a estética do local.</p> <p>Esse tipo de umidade pode ocorrer também pela falta de ventilação, que deve ser diária. Manter as janelas abertas sempre para evitar o surgimento de bolor em armários e paredes.</p>
Umidade ascendente por capilaridade	<p>É aquela que aparece nas áreas inferiores das paredes, que absorvem a água do solo através da fundação. A umidade por ascensão capilar pode ser permanente, quando o nível do lençol freático estiver muito alto ao sazonal, decorrente da variação climática.</p>
Umidade por infiltração	<p>É aquela causada pela penetração direta da água no interior dos edifícios através de suas paredes. É muito frequente esse tipo de umidade em subsolos que encontram-se abaixo do nível do lençol freático.</p>

COMO EVITAR O SURGIMENTO DO MOFO, BOLOR E A UMIDADE:

- Mantenha os ambientes bem ventilados, mantendo as janelas abertas;
 - Aumente a iluminação, pois isso ajuda a deixar o ambiente mais seco;
 - Crie uma barreira entre a parede e o guarda roupa/armário utilizando uma placa de isopor ou cortiça de 5 mm;
 - Para realizar a limpeza no caso de surgimento do mofo, bolor ou umidade presentes nas paredes ou tetos, siga os seguintes passos:
 1. Limpe as áreas afetadas com água sanitária com 2 a 2,5% de cloro ativo (solução de hipoclorito de sódio) sem diluição;
 2. Utilize pano limpo e descartável umedecido com a solução para esfregar a área escurecida, ou escova com cerdas macias. Evite estender a limpeza para áreas em que não apresentam mofo, bolor ou umidade;
 3. Deixe o ambiente ventilado para a secagem completa da parede ou teto, evitando a presença de pessoas ou animais;
 4. Após a secagem, repita a aplicação da água sanitária;
 5. Deixe secar novamente.
- Se o problema ressurgir, repita o tratamento indicado acima em 48 horas.

Procure usar proteção para os olhos, luvas e uma máscara para o rosto para evitar o contato com os fungos. Proteja pisos e móveis, abra as janelas e use um ventilador.

CONDENSAÇÃO NAS JANELAS

- A condensação ocorre quando o ar quente e úmido encontra uma superfície fria como o vidro - a mudança de temperatura faz com que a umidade se condense na superfície em forma de gotículas de água. As temperaturas mais frias durante os meses de inverno juntamente com as temperaturas aquecidas no interior dão origem a maiores quantidades de condensação.
- Controle a umidade e a temperatura do ambiente a fim de evitar a condensação. O nível ideal de umidade é entre 40-50%, quando a temperatura do ar é de 20º C.

SE A CONDENSAÇÃO COMEÇAR A SER UM PROBLEMA, TENTE AS OPÇÕES ABAIXO:

- Caso as janelas possuam grelhas de ventilação, tente mantê-las abertas durante todo o dia;
- Ventile bem os ambientes quando estiver cozinhando ou tomando banho;
- Para aumentar a ventilação é necessário renovar o ar quente e úmido com ar seco dentro dos compartimentos, entre 5 a 10 minutos, várias vezes ao dia;
- Certifique-se que o imóvel esteja arejado uniformemente, não abra apenas as janelas da cozinha ou do banheiro, pois isso vai apenas mover o ar com maior umidade pela casa em vez de o levar para fora. Areje o seu imóvel mesmo quando estiver chovendo, o ar quente interior ainda vai reter mais umidade que o ar exterior frio;
- Abra a janela dos banhos e dormitórios ou dos banhos e sala para manter a eficiência da ventilação cruzada no seu imóvel;
- Deixe a janela do banho sempre que possível aberta;
- Mantenha a pintura do teto sempre nova, conforme o Plano de Manutenção preventiva;
- Após a limpeza do imóvel manter as janelas abertas para circulação de ar, evitando assim o surgimento de bolor nos armários e paredes.

Manutenção

Norma ABNT NBR 16747 - Inspeção predial

A inspeção predial é um processo que visa auxiliar na gestão da edificação e, quando realizada com periodicidade regular, alivia os riscos técnicos e econômicos associados à perda do desempenho. Sua periodicidade deve obedecer às leis e regulamentos vigentes, bem como à eventual recomendação do profissional da inspeção. Uma vez que a utilização da edificação é uma atividade dinâmica, assim como sua exposição permanente a agentes degradantes, os resultados da inspeção predial são referentes ao momento em que a inspeção foi realizada e, portanto, devem sempre ser associados à data da vistoria que a embasou.

A atividade de inspeção predial estabelecida na ABNT NBR 16747 tem por objetivo constatar o estado de conservação e funcionamento da edificação, seus sistemas e subsistemas, de forma a permitir um acompanhamento sistêmico do desempenho ao longo da vida útil, para que sejam mantidas as condições mínimas necessárias à segurança, habitabilidade e durabilidade da edificação. Trata-se, portanto, de trabalho com finalidade de instruir a gestão de uso, operação e manutenção da edificação.

Conforme as especificidades de cada edificação, serão determinados os sistemas, subsistemas, elementos e componentes construtivos a serem contemplados na inspeção predial. A atividade de inspeção predial, pelo seu caráter de análise global da condição de conservação e funcionamento da edificação, inerentemente possui características multidisciplinares e pode demandar equipes com profissionais de diferentes formações.

A inspeção predial não substitui as atividades de inspeções periódicas que são parte dos programas de manutenção, conforme estabelecido na ABNT NBR 5674, que está prevista neste manual de acordo com a ABNT NBR 14037.

Norma ABNT NBR 5674 - Manutenção de edificações

O imóvel foi planejado e construído para atender aos seus usuários por muitos anos. Isso exige realizar a manutenção do imóvel e de seus vários componentes, considerando que estes possuem características diferenciadas e exigem diferentes tipos, prazos e formas de manutenção. Esta manutenção, no entanto, não deve ser realizada de modo improvisado e casual. Ela deve ser entendida como um serviço técnico e feita por empresas capacitadas ou especializadas ou, ainda, equipe de manutenção local, conforme complexidade.

Para que a manutenção obtenha os resultados esperados de conservação e crie condições para que seja atingida a vida útil do imóvel, é necessária a implantação de um sistema de gestão de manutenção, que contemple o planejamento de atividades e recursos, bem como a execução de cada um deles de acordo com as especificidades de cada empreendimento. A falta de manutenção caracteriza a má utilização, gerando perda de garantia.

Programa de manutenção preventiva

O programa de manutenção consiste em determinar as atividades essenciais de manutenção, sua periodicidade, os responsáveis pela execução e os recursos necessários.

Cabe ao Proprietário realizar a manutenção em seu imóvel, observando e seguindo rigorosamente o estabelecido neste Manual do Proprietário, em especial quanto a recomendações de uso e cuidados dos sistemas de cada unidade autônoma, bem como exigir o cumprimento e prover os recursos para que se cumpra o Programa de Manutenção das Áreas Comuns.

A responsabilidade pela elaboração e implantação do programa de manutenção das áreas comuns é do síndico.

As mesmas deverão atender às disposições das normas da ABNT NBR 5674 e ABNT NBR 14037 e às demais normas técnicas que venham a ser aplicáveis, bem como levar em conta as informações descritas no Manual do Proprietário e no Manual de Áreas Comuns da edificação.

Cabe ao síndico atualizar o programa. Para tanto ele poderá contratar uma empresa ou profissional especializado para auxiliá-lo na elaboração e gerenciamento deste.

O programa de manutenção vem atender também ao artigo 1348 inciso V do Código Civil, que define a competência do síndico em diligenciar a conservação e a guarda das áreas comuns e zelar pela prestação dos serviços que interessam aos condôminos.

Lembramos da importância da contratação de empresas especializadas, de profissionais qualificados e um treinamento adequado da equipe de manutenção para a execução dos serviços. Recomendamos também a utilização de materiais de boa qualidade, preferencialmente seguindo as especificações dos materiais utilizados na construção. No caso de peças de reposição de equipamentos, utilizar somente peças originais.

Constitui condição da garantia do imóvel a correta manutenção da unidade autônoma e das áreas comuns do condomínio. Portanto, a não realização da manutenção ou a sua realização em desacordo com o programa de manutenção definido ao condomínio pode causar prejuízos ao desempenho dos sistemas, da edificação como um todo, podendo implicar na perda da garantia.

Nos termos da norma ABNT NBR 5674, o proprietário é responsável pela manutenção de sua unidade e corresponsável pela realização e custeio da manutenção das áreas comuns.

Conserve o imóvel, dando a devida Manutenção preventiva às suas diversas partes, conforme tabelas indicadas nos itens de Manutenção preventiva de cada um dos sistemas.

Planejamento da manutenção preventiva

Todos os serviços de manutenção devem ser definidos em períodos de curto, médio e longo prazo, atendendo aos prazos do Programa de Manutenção preventiva e de maneira a:

- Coordenar os serviços de manutenção para reduzir a necessidade de sucessivas intervenções;
- Minimizar a interferência dos serviços de manutenção no uso da edificação e a interferência dos usuários sobre a execução dos serviços de manutenção;
- Otimizar o aproveitamento de recursos humanos, financeiros e de equipamentos.

No Planejamento da Manutenção devem ser previstas as infraestruturas material, técnica, financeira e de recursos humanos, capazes de atender as manutenções rotineiras, preventivas e corretivas.

A previsão orçamentária para a realização dos serviços do programa de manutenção deve incluir também uma reserva de recursos destinada à realização de serviços de manutenção não planejados. Ressalte-se que para alguns serviços específicos, tais como limpeza de fachada, o consumo de água e energia é maior e, portanto, as contas poderão sofrer acréscimo neste período.

Conforme NBR 5674, também deverá ser feito um controle de todo o processo de manutenção, que englobe desde o orçamento e a contratação de serviços, até a execução da manutenção, verificando se a execução dos serviços irá alterar o uso comum do edifício e certificando se estará garantida a segurança dos usuários. É importante ressaltar que durante a execução dos serviços de manutenção todos os sistemas de segurança da edificação deverão permanecer em funcionamento.

Registro da realização da manutenção

São considerados registros: notas fiscais, contratos, laudos, certificados, termos de garantia e demais comprovantes da realização dos serviços ou da capacidade das empresas ou profissionais para execução dos mesmos.

Os registros dos serviços de manutenção realizados devem ser organizados de forma a comprovar a realização das manutenções, auxiliar no controle dos prazos e condições de garantias e formalizar e regularizar os documentos obrigatórios (tais como renovação de licenças etc).

Cada registro deverá conter:

- Identificação;
- Funções dos responsáveis pela coleta dos dados que compõem o registro;
- Estabelecimento da forma e do período de arquivamento do registro.

Verificações do programa de manutenção

Devem ser feitas as Verificações do Programa de Manutenção ou inspeções, que são avaliações periódicas do estado de uma edificação e suas partes constituintes para orientar nas atividades de manutenção.

São fundamentais para a gestão de um Programa de Manutenção preventiva e obrigatórias, conforme a norma ABNT NBR 5674.

A definição da periodicidade das verificações e sua forma de execução fazem parte do Programa de Manutenção preventiva de uma edificação, que deve ser feito logo após o auto de conclusão da obra.

As informações contidas no Manual do Proprietário, Manual das Áreas Comuns e o Programa de Manutenção preventiva elaborado pelo condomínio, auxiliam no processo de elaboração das listas de conferência padronizadas (check-lists) a serem utilizadas, considerando:

- Um roteiro de inspeções dos sistemas, subsistemas, elementos, equipamentos e componentes da edificação;
- As formas de manifestação esperadas da degradação natural dos sistemas, subsistemas, elementos e equipamentos ou componentes da edificação, conforme indicações do manual;
- As solicitações e reclamações dos usuários ou proprietários.

Os relatórios de verificação/inspeção avaliam eventuais perdas de desempenho e classificam os serviços de manutenção conforme o grau de urgência nas seguintes categorias:

- Serviços de urgência para ação imediata;
- Serviços a serem incluídos em um programa de manutenção.

Os relatórios devem:

- Descrever a degradação de cada sistema, subsistema, elemento ou componente e equipamento da edificação;
- Apontar e, sempre que possível, estimar a perda do seu desempenho;
- Recomendar ações para minimizar os serviços de manutenção corretiva;
- Conter prognóstico de ocorrências.

As verificações periódicas permitem que os responsáveis pela Administração da edificação percebam rapidamente pequenas alterações de desempenho de materiais e equipamentos viabilizando seu reparo com maior rapidez e menor custo.

A elaboração do check-list de verificações deve seguir modelo feito especialmente para cada edificação com suas características e grau de complexidade.

Responsabilidades relacionadas à manutenção da edificação

A Convenção de Condomínio, elaborada de acordo com as diretrizes do Código Civil Brasileiro (nos seus artigos 1332, 1333 e 1334), estipula as responsabilidades, direitos e deveres dos condôminos, síndico, assembleia e conselho consultivo e/ou fiscal. O Regulamento Interno aprovado conjuntamente com a Convenção na Assembleia de Instalação do Condomínio complementa as regras de utilização do edifício.

Lembramos da importância dos envolvidos em praticar os atos que lhe são atribuídos pela lei do condomínio, a Convenção e o Regulamento Interno.

Relacionamos abaixo algumas responsabilidades referentes à manutenção das Edificações, diretamente relacionadas as normas ABNT NBR 5674, ABNT NBR 14037, e normas específicas de diversos sistemas que possuem descrições de manutenções necessárias:

INCORPORADORA E/OU CONSTRUTORA

- Entregar o Termo de Garantia, Manual do Proprietário e Manual das Áreas Comuns, conforme a norma ABNT NBR 14037;
- Entregar as notas fiscais dos equipamentos para o síndico do condomínio;
- Entregar um jogo completo de plantas e Especificações técnicas do edifício, conforme a norma ABNT NBR 14037;
- Prestar esclarecimentos técnicos sobre materiais e métodos construtivos utilizados e equipamentos instalados e entregues ao edifício;
- Realizar os serviços de assistência técnica dentro do prazo e condições de garantia;
- Entregar modelo de Programa de Manutenção e de lista de verificação do Programa de Manutenção das Áreas Comuns da edificação, conforme as normas ABNT NBR 5674 e ABNT NBR 14037.

SÍNDICO E/OU REPRESENTANTE

- Administrar os recursos para a realização do Programa de Manutenção preventiva;
- Assegurar que seja estabelecido o modo de comunicação apropriado em todos os níveis da edificação;
- Elaborar, implantar e acompanhar o Programa de Manutenção preventiva, que deverá atender às normas técnicas aplicáveis e este manual das áreas comuns, bem como o planejamento anual das atividades de manutenção;
- Coletar e arquivar os documentos relacionados às atividades de manutenção (notas fiscais, contratos, certificados etc.) durante o prazo de vida útil dos sistemas da edificação;
- Contratar e treinar funcionários para execução das manutenções;
- Contratar empresas capacitadas ou especializadas para realizar as manutenções, conforme a complexidade e riscos envolvidos;
- Supervisionar as atividades de manutenção, conservação e limpeza das áreas comuns e equipamentos coletivos do condomínio;
- Elaborar e implantar plano de transição e esclarecimento de dúvidas que possam garantir a operacionalidade do empreendimento sem prejuízos por conta da troca do responsável legal. Toda a documentação arquivada deve ser formalmente entregue ao sucessor;
- Encaminhar para prévia análise do incorporador, construtor ou projetista ou, na sua falta, de um responsável técnico, qualquer alteração nos sistemas estruturais da edificação ou sistemas de vedações horizontais e verticais, conforme descrito na norma ABNT NBR 14037;
- Encaminhar para prévia análise do incorporador, construtor ou projetista ou, na sua falta, de um responsável técnico, consulta sobre limitações e impedimentos quanto ao uso da edificação ou de seus sistemas e elementos, instalações e equipamentos, conforme descrito na norma ABNT NBR 14037;
- Encaminhar para prévia análise do incorporador, construtor ou projetista, ou na sua falta, de um responsável técnico, toda e qualquer modificação que altere ou comprometa o desempenho do sistema, inclusive da unidade vizinha, conforme descrito na norma ABNT NBR 14037;
- Gerenciar e manter atualizada toda documentação, registros e fluxos pertinentes ao programa de manutenção;
- Registrar as manutenções realizadas;
- Implementar e realizar as verificações ou inspeções previstas no Programa de Manutenção preventiva;
- Fazer cumprir as Normas de Segurança do Trabalho;
- Orientar os usuários sobre o uso adequado da edificação, bem como na ocorrência de situações emergenciais, em conformidade com o estabelecido no manual das áreas comuns.
- Obs.: O síndico poderá delegar a gestão da manutenção da edificação à uma empresa ou profissional contratado. No entanto, a responsabilidade pela gestão continuará sendo do síndico.

CONSELHO DELIBERATIVO OU FISCAL

- Acompanhar e sugerir melhorias para a realização do Programa de Manutenção preventiva;
- Aprovar os recursos para a realização do Programa de Manutenção preventiva.

PROPRIETÁRIO/USUÁRIO

- Realizar a manutenção em seu imóvel observando o estabelecido no Manual do Proprietário e nas normas técnicas aplicáveis;
- Cumprir o estabelecido pela Convenção do Condomínio e Regulamento Interno;
- Fazer cumprir e prover os recursos para o Programa de Manutenção preventiva das Áreas Comuns.

ADMINISTRADORA

- Realizar, total ou parcialmente, as funções administrativas do Síndico, conforme condições de contrato entre o Condomínio e a Administradora aprovado pela Assembleia;
- Prestar assessoria para a elaboração e implantação do Programa de Manutenção preventiva, bem como para as decisões que envolvam a manutenção da edificação, inclusive quanto a adaptação do sistema de manutenção e planejamento anual das atividades, quando achar pertinente;
- Assessorar o síndico na contratação de serviços terceirizados para a realização da manutenção da edificação.

ZELADOR/GERENTE PREDIAL

- Fazer cumprir os regulamentos do edifício e as determinações do síndico e da Administradora;
- Monitorar os serviços executados pela equipe de manutenção local e pelas empresas terceirizadas;
- Registrar as manutenções realizadas e comunicar à administradora e ao síndico;
- Comunicar imediatamente ao síndico ou à administradora qualquer defeito ou problema em sistemas e/ou subsistemas da edificação, ou seja, qualquer detalhe funcional do edifício;
- Auxiliar o síndico ou a Administradora na coleta e arquivamento dos documentos relacionados às atividades de manutenção (notas fiscais, contratos, certificados etc.);
- Fiscalizar para que as normas de segurança e saúde dos trabalhadores sejam rigorosamente cumpridas por todos os funcionários e/ou terceirizados que atuem no condomínio.

EQUIPE DE MANUTENÇÃO LOCAL

- Executar os serviços de manutenção, de acordo com as normas técnicas, atender ao sistema de gestão de manutenção da edificação, desde que tenha recebido orientação e possua conhecimento de prevenção de riscos e acidentes;
- Cumprir as normas vigentes de segurança e saúde do trabalhador;
- O trabalho somente deverá ser realizado se estiver em conformidade com contrato de trabalho, convenção coletiva e com a função por ele desempenhada.

EMPRESA CAPACITADA

- Realizar os serviços de acordo com as normas técnicas e capacitação ou orientação recebida, conforme a gestão da manutenção;
- Fornecer documentos que comprovem a realização dos serviços de manutenção, tais como contratos, notas fiscais, garantias, certificados etc.;
- Utilizar materiais, equipamentos e executar os serviços em conformidade com normas e legislação, mantendo, no mínimo, o desempenho original do sistema;
- Utilizar peças originais na manutenção dos equipamentos;
- Cumprir as normas vigentes de segurança e saúde do trabalhador.

EMPRESA ESPECIALIZADA

- Realizar os serviços de acordo com as normas técnicas, projetos, orientações do Manual do Proprietário, Manual das Áreas Comuns e orientações do manual do fabricante do equipamento;
- Fornecer documentos que comprovem a realização dos serviços de manutenção, tais como contratos, notas fiscais, garantias, certificados etc.;
- Utilizar materiais e produtos de qualidade na execução dos serviços, mantendo ou melhorando as condições originais;
- Utilizar peças originais na manutenção dos equipamentos;
- Fornecer, quando necessário, documentação de responsabilidade técnica pela realização dos serviços e suas implicações;
- Cumprir as normas vigentes de segurança do trabalho.

Manutenções corretivas

As manutenções corretivas devem ser realizadas assim que o problema se manifestar, para impedir que pequenas falhas progridam para extensas patologias.

As manutenções devem ser realizadas em obediência ao manual de uso, operação e manutenção fornecido pela Habiarte.

Periodicidade e programa de manutenção preventiva

Uma vez entregue, o imóvel deve ser conservado de maneira que não perca suas características e condições de uso.

O proprietário deverá utilizar um programa de Manutenção preventiva e documentar suas respectivas inspeções e manutenções através de registros conforme a norma ABNT NBR 5674.

É recomendável também a produção de laudos de inspeção de manutenção, uso e operação, a serem realizados periodicamente por profissionais habilitados registrados nos conselhos profissionais competentes, para serem anexados à documentação e registros da edificação.

As manutenções/ verificações poderão ser realizadas pelo proprietário, equipe de manutenção local, empresa capacitada ou empresa especializada.

Conserve o imóvel, dando a devida Manutenção preventiva às suas diversas partes, conforme tabelas indicadas nos itens de Manutenção preventiva.

Ao usuário ou seu preposto, cabe realizar a manutenção, de acordo com o estabelecido na ABNT NBR 5674 e o Manual do Proprietário.

O usuário não pode efetuar modificações que piorem o desempenho original entregue pela construtora.

Modelo para elaboração do programa de manutenção preventiva

PERIODICIDADE	ELEMENTO/ COMPONENTE	ATIVIDADE	RESPONSÁVEL
A cada 1 semana	Ar condicionado	Ligar o sistema	Proprietário
A cada 1 mês	Banheira SPA	Fazer teste de funcionamento conforme instruções do fornecedor	Proprietário
A cada 1 mês	Ar condicionado	Verificar todos os componentes do sistema e, caso seja detectada qualquer anomalia, providenciar reparos necessários	Proprietário
A cada 1 mês	Ar condicionado	Verificar se está funcionando corretamente, se as unidades de montagens estão firmemente instaladas	Equipe de manutenção local/ proprietário
A cada 1 mês	Sistema de exaustão mecânica	Realizar a manutenção e limpeza dos ventiladores que compõem os sistemas de exaustão	Empresa especializada/ Proprietário
A cada 1 mês	Pedras naturais (mármore, granito)	No caso de peças polidas (ex.: pisos, bancadas de granito etc.), verificar e, se necessário, encerar	Empresa especializada
A cada 1 mês ou menos, caso necessário	Ar condicionado	Realizar a limpeza dos componentes e filtros, mesmo em período de não utilização	Proprietário
A cada 1 mês ou quando sentir cheiro de gás	Instalações de gás	Verificar possível vazamento de gás, a integridade das instalações e se as ventilações permanentes estão livres e desobstruídas	Proprietário
A cada 3 meses	Banheira SPA	Limpeza dos dispositivos que impossibilitem a entrada de resíduos na tubulação	Proprietário
A cada 3 meses	Esquadrias de alumínio	Efetuar limpeza geral das esquadrias e seus componentes	Proprietário
A cada 6 meses	Instalações elétricas	Testar o disjuntor tipo DR apertando o botão localizado no próprio aparelho. Ao apertar o botão, a energia será interrompida. Caso isso não ocorra, trocar o DR	Equipe de manutenção local/ proprietário/empresa capacitada

MANUTENÇÃO

PERIODICIDADE	ELEMENTO/ COMPONENTE	ATIVIDADE	RESPONSÁVEL
A cada 6 meses	Água potável/não potável	Limpar e verificar a regulagem dos mecanismos de descarga	Proprietário
A cada 6 meses	Água potável/não potável	Verificar mecanismos internos da caixa acoplada	Proprietário
A cada 6 meses	Água potável/não potável	Limpar os aeradores (bicos removíveis) das torneiras	Proprietário
A cada 6 meses	Água potável/não potável	Verificar a estanqueidade dos registros de gaveta	Proprietário
A cada 6 meses	Água potável/não potável	Abrir e fechar completamente os registros para evitar emperramentos, e mantê-los em condições de manobra	Proprietário
A cada 6 meses	Esquadrias de madeira	Verificar a existência de fungos, mofo, bolores e focos de insetos e tratar, quando necessário	Equipe de manutenção local/ empresa capacitada
A cada 1 ano	Água potável/não potável	Verificar a estanqueidade da válvula de descarga, torneira automática e torneira eletrônica	Equipe de manutenção local
A cada 1 ano	Água potável/não potável	Verificar as tubulações de água potável para detectar obstruções, perda de estanqueidade e sua fixação. Recuperar sua integridade onde necessário	Equipe de manutenção local/ Proprietário/ Empresa capacitada
A cada 1 ano	Água potável/não potável	Verificar e, se necessário, substituir os vedantes (courinhos) das torneiras, misturadores e registros de pressão para garantir a vedação e evitar vazamentos	Equipe de manutenção local/ Proprietário/ Empresa capacitada
A cada 1 ano	Água potável/não potável	Verificar o funcionamento do sistema de aquecimento individual e efetuar limpeza e regulagem, conforme legislação vigente	Empresa capacitada
A cada 1 ano	Água potável/não potável	Verificar a integridade e reconstituir os rejuntamentos dos ralos, peças sanitárias, bordas de banheiras e outros elementos, onde houver	Equipe de manutenção local/ Proprietário

M A N U T E N Ç Ã O

PERIODICIDADE	ELEMENTO/ COMPONENTE	ATIVIDADE	RESPONSÁVEL
A cada 1 ano	Água potável/não potável	Verificar as tubulações de água servida, para detectar obstruções, perda de estanqueidade, sua fixação, reconstituindo sua integridade onde necessária	Equipe de manutenção local/ empresa capacitada
A cada 1 ano	Instalações de gás	Checkup do sistema de gás, verificando o funcionamento, limpeza, regulagem e estanqueidade dos equipamentos, tubulações e ramais de acordo com as recomendações dos fabricantes, normas da ABNT, regras do corpo de bombeiros e legislação vigente	Equipe de manutenção local
A cada 1 ano	Instalações de gás	Verificar a validade da mangueira de gás que tem prazo de cinco anos	Equipe de manutenção local
A cada 1 ano	Instalações elétricas	Rever o estado de isolamento das emendas de fios e, no caso de problemas, providenciar as correções	Empresa especializada
A cada 1 ano	Instalações elétricas	Verificar e, se necessário, reapertar as conexões do quadro de distribuição	Empresa especializada
A cada 1 ano	Instalações elétricas	Verificar o estado dos contatos elétricos. Caso possua desgaste, substituir as peças (tomadas, interruptores e ponto de luz e outros)	Empresa especializada
A cada 1 ano	Banheira SPA	Refazer o rejuntamento das bordas com silicone específico ou mastique	Empresa capacitada/ Proprietário
A cada 1 ano	Geradores de água quente	Verificar o funcionamento do sistema de aquecimento individual e efetuar limpeza e regulagem, conforme legislação vigente	Empresa capacitada
A cada 1 ano	Impermeabilização	Verificar a integridade e reconstituir os rejuntamentos internos e externos dos pisos, paredes, peitoris, soleiras, ralos, peças sanitárias, bordas de banheiras, chaminés, grelhas de ventilação e de outros elementos	Empresa capacitada/empresa especializada
A cada 1 ano	Impermeabilização	Verificar a integridade dos sistemas de impermeabilização e reconstituir a proteção mecânica, sinais de infiltração ou falhas da impermeabilização exposta	Empresa capacitada/empresa especializada

MANUTENÇÃO

PERIODICIDADE	ELEMENTO/ COMPONENTE	ATIVIDADE	RESPONSÁVEL
A cada 1 ano	Esquadrias de madeira	Verificar falhas de vedação, fixação das esquadrias, e reconstituir sua integridade onde for necessário	Empresa capacitada/empresa especializada
A cada 1 ano	Esquadrias de alumínio	Verificar a presença de fissuras, falhas na vedação e fixação nos caixilhos e reconstituir sua integridade onde for necessário	Empresa capacitada/empresa especializada
A cada 1 ano	Esquadrias de alumínio	Verificar vedação e fixação dos vidros	Proprietário
A cada 1 ano	Revestimento cerâmico	Verificar e, se necessário, efetuar as manutenções, a fim de manter a estanqueidade do sistema	Empresa capacitada/empresa especializada
A cada 1 ano	Revestimento cerâmico	Verificar sua integridade e reconstituir os rejuntamentos internos e externos dos pisos, paredes, peitoris, soleiras, ralos, peças sanitárias, bordas de banheiras, chaminés, grelhas de ventilação e outros elementos	Empresa capacitada/empresa especializada
A cada 1 ano	Paredes e tetos em argamassa ou gesso e forro de gesso (interno e externo)	Repintar os forros dos banheiros e áreas úmidas	Empresa capacitada/empresa especializada
A cada 1 ano	Pedras naturais (mármore, granito e quartzo)	Verificar a integridade e reconstituir, onde necessário, os rejuntamentos internos e externos, respeitando a recomendação do projeto original ou conforme especificação de especialista. (Atentar para as juntas de dilatação que devem ser preenchidas com mastique e nunca com argamassa para rejuntamento)	Empresa capacitada/empresa especializada
A cada 1 ano ou sempre que necessário	Esquadrias de alumínio	Reapertar os parafusos aparentes dos fechos, das fechaduras ou puxadores e das roldanas	Empresa especializada/ proprietário

MANUTENÇÃO

PERIODICIDADE	ELEMENTO/ COMPONENTE	ATIVIDADE	RESPONSÁVEL
A cada 1 ano ou sempre que necessário	Esquadrias de alumínio	Verificar nas janelas Maxim-ar a necessidade de regular o freio. Para isso, abrir a janela até um ponto intermediário ($\pm 30^\circ$), no qual ela deve permanecer parada e oferecer certa resistência a movimento espontâneo. Se necessária, a regulagem deverá ser feita somente por pessoa especializada, para não colocar em risco a segurança do usuário e de terceiros	Empresa especializada/ Proprietário
A cada 2 anos	Instalações elétricas	Reapertar todas as conexões (tomadas, interruptores e ponto de luz, entre outros)	Empresa capacitada/empresa especializada
A cada 2 anos	Paredes e tetos em argamassa ou gesso e forro de gesso (interno e externo)	Revisar as áreas com argamassa, gesso e forro de gesso, se necessário, reconstituí-las.	Empresa capacitada/empresa especializada / Proprietário
A cada 2 anos	Pintura	Revisar a pintura das áreas secas e, se necessário, repintá-las, evitando, assim, o envelhecimento, a perda de brilho, o descascamento e eventuais fissuras	Empresa capacitada/empresa especializada / Proprietário
A cada 3 anos	Pintura	Repintar paredes e tetos das áreas secas	Empresa capacitada/empresa especializada
A cada 3 anos	Fachada (pintura)	As áreas externas devem ter sua pintura revisada e, se necessário, repintadas, evitando, assim, o envelhecimento, a perda de brilho, o descascamento e que eventuais fissuras possam causar infiltrações. OBS.: A pintura da fachada é de responsabilidade do condomínio, o proprietário detectando a necessidade, deve levar o tema para conhecimento dos demais condôminos e/ou síndico.	Empresa capacitada/empresa especializada

Como utilizar o manual

Visando orientar a manutenção das unidades privativas do edifício, este manual informa sobre as características executivas e os memoriais descritivos de cada etapa da construção.

Cada tópico trata de uma fase de execução da obra e, de modo geral, contém:

 **Especificações técnicas**

 **Cuidados de uso**

 **Manutenção preventiva**

 **Perda de garantia**

 **Situações não cobertas pela garantia**

Estrutura

🔍 Especificações técnicas

A estrutura da edificação é composta por um sistema reticulado, na qual foi utilizado concreto armado.

Na estrutura, a transferência de todas as cargas atuantes para as fundações é feita através de elementos lineares denominados lajes, vigas e pilares.

Durante sua execução, os materiais e componentes são submetidos a controle tecnológico, garantindo a conformidade com o projeto.

LAJES:

Elementos estruturais planos que recebem as ações diretas das cargas (pisos, alvenarias, móveis, etc.). Os carregamentos são aplicados ao longo de sua superfície.

VIGAS:

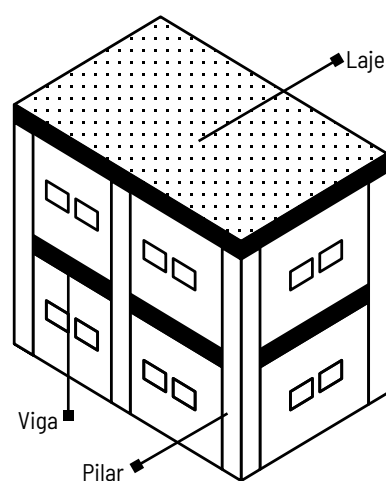
Peças lineares horizontais que recebem os carregamentos advindos das lajes. São peças periféricas às lajes e responsáveis pelas distribuições das cargas para os pilares.

PILARES:

Peças lineares verticais, cujos carregamentos principais provenientes das vigas são neles concentrados e distribuídos para as fundações.

Todo o peso próprio da estrutura e das cargas posteriores é transmitido para as lajes, vigas e pilares sucessivamente, sendo este finalmente descarregado no solo, em elementos estruturais denominados fundações.

As fundações são elementos de fundamental importância na estabilidade do edifício, respondendo por boa parte dos aspectos relacionados à solidez e à segurança do mesmo.

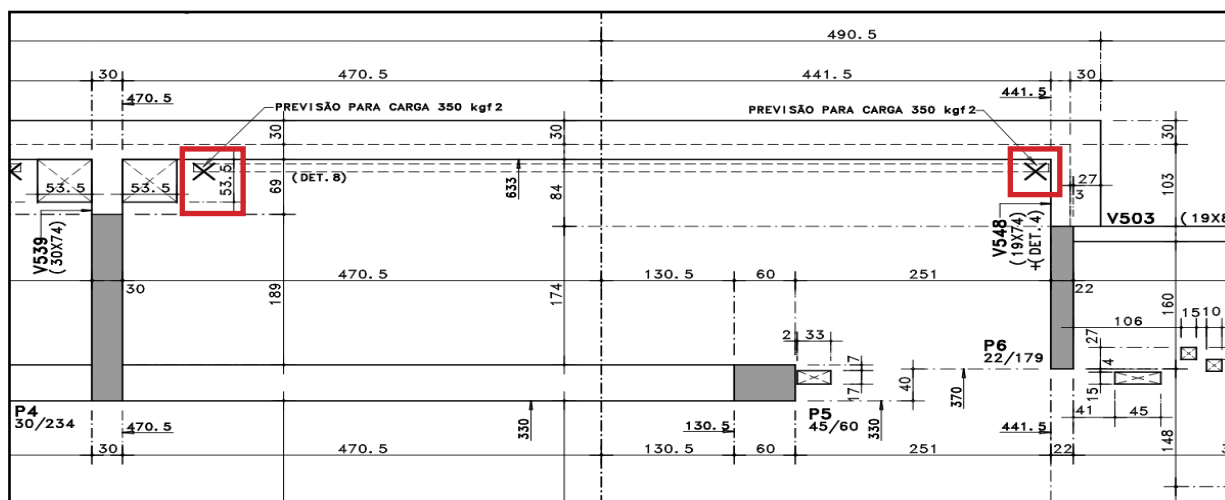


⚡ ATENÇÃO

Numa edificação realizada em concreto armado não é possível a retirada total, parcial ou efetuar furos para passagens de dutos ou tubulações em pilares, vigas e lajes. Da mesma forma, não se deve sobrecarregá-los além dos limites previstos no projeto original como, por exemplo, grandes cargas nos terraços (vasos e/ou equipamentos não previstos em projeto), arquivos mortos ou bibliotecas. As lajes foram calculadas para suportar cargas de até 150 kgf/m².

Portanto, para qualquer reforma deverão ser consultados os projetos específicos, disponíveis com o síndico/administradora, e se necessário, o autor do projeto estrutural e a construtora.

Foram executados reforços nos pontos ilustrados abaixo em vermelho, para cargas do sistema de fechamento de vidro das varandas, quando recolhidos. Consultar projeto abaixo:



✓ Cuidados de uso

- Não retirar, alterar seção ou efetuar furos de passagens de dutos ou tubulações em quaisquer elementos estruturais para evitar danos a solidez e à segurança da edificação;
- Não sobrecarregar as estruturas e paredes além dos limites previstos em projeto, sob o risco de gerar fissuras ou comprometimento dos elementos estruturais e de vedação, como, por exemplo, troca de uso dos ambientes e colocação de ornamentos decorativos com carga excessiva.
- Após a ocupação do imóvel, é de responsabilidade do cliente realizar à inspeção visual em todos os elementos estruturais, identificando oxidações, calcinações, deteriorações, fissuras, trincas e rachaduras (inclusive se existe sobrecarga devido à fixação de estantes). Durante o período de garantia, caso seja verificada alguma anormalidade, comunique ao responsável imediatamente. Após esse período, uma empresa especializada deve ser contratada para recompor possíveis ocorrências.

↳ Perda de garantia

Todas as condições descritas no item Perda de garantia do capítulo "Garantia", acrescidas de:

- Se forem retirados ou alterados quaisquer elementos estruturais, como pilares, vigas e lajes;
- Se forem identificadas sobrecargas além dos limites normais de utilização previstos nas estruturas ou vedações.

Deverá ser respeitada a sobrecarga máxima das lajes da edificação.

⚠ Situações não cobertas pela garantia

- Peças, elementos ou componentes do sistema que apresentem desgaste natural pelo tempo ou uso.

A fim de que seja alcançada a vida útil de projeto (VUP) para a estrutura e seus elementos, conforme **ABNT NBR 15575**, devem ser previstas e realizadas manutenções preventivas sistemáticas e, sempre que necessário, manutenções com caráter corretivo. Estas últimas devem ser realizadas assim que o problema se manifestar, impedindo que pequenas falhas progridam às vezes rapidamente para extensas patologias.

As manutenções devem ser realizadas obedecendo-se a este manual e a ABNT NBR 5674.

Alvenaria de Vedação

Especificações técnicas




As alvenarias constituem-se em elementos de vedações ou fechamentos, não possuindo características estruturais. Porém a sua retirada poderá gerar uma acomodação nos apartamentos lindeiros (superior e inferior) que podem apresentar fissuras provenientes desta acomodação, sendo de responsabilidade do autor desta modificação o ressarcimento dos reparos das unidades eventualmente danificadas.

As paredes foram executadas com blocos cerâmicos, com espessuras de paredes variando em cada ambiente. Estes materiais são resistentes mecanicamente, possibilitando a fixação de quadros ou elementos decorativos.

Não se deve realizar “recortes” para execução de nichos na alvenaria externa, a fim de evitar quaisquer danos.

FIXAÇÃO DE OBJETOS NA PAREDE DE ALVENARIA

Para assegurar uma fixação sólida e segura é necessário utilizar buchas apropriadas, conforme modelos abaixo:

TIPOLOGIA DO FIXADOR	
 Bucha Universal	São buchas de nylon para serem aplicadas em superfícies ocas. É aplicado na fixação de objetos que exigem um desempenho médio de carga de fixação.
 Bucha “S”	Observe se na base vem um número impresso. Este número informa a broca adequada para a perfuração e indica também que se trata de um produto confiável.
 Bucha “FU”	Para qualquer tipo de tijolo - oco, maciço ou perfurado. Também para blocos de gesso e concreto, inclusive celular, ou qualquer outro material, conquanto tenha espessura de, no mínimo, 6 milímetros.

Antes de perfurar, consulte os projetos no final deste manual.

⚡ ATENÇÃO

Antes de perfurar paredes para colocação de quadros, armários ou outros objetos, consulte os projetos e detalhamentos do seu imóvel e os desenhos no final deste manual (capítulo “Anexos técnicos”).

Procedendo assim, você evitará furar as tubulações de água e instalações elétricas, bem como elementos estruturais, sendo estes de mais difícil perfuração. Sugerimos a não utilização de pregos e martelos que têm grande capacidade de penetração e poderão danificar o acabamento da parede.

Obs.: Os materiais utilizados na estrutura, alvenaria e revestimento das paredes são de naturezas diversas, possuindo diferentes coeficientes de resistência e dilatação térmica. Assim sendo, diante de variações bruscas da temperatura ambiente, da acomodação natural da estrutura causada pela ocupação gradativa do edifício, bem como quando submetidos a cargas específicas, podem se comportar de forma diferente, o que eventualmente acarreta no aparecimento de fissuras localizadas no revestimento das paredes, fato este que NÃO compromete de forma alguma a segurança da edificação.

No caso de paredes internas são consideradas aceitáveis e normais as fissuras não perceptíveis a distância de pelo menos 1 metro. **Com relação às paredes externas, as eventuais fissuras que surgirem e que não provoquem infiltração para o interior da edificação serão consideradas aceitáveis e normais.**

Não se deve efetuar reformas no seu apartamento que envolvam demolição ou construção de paredes, abertura ou fechamento de vãos ou nichos, sem a prévia consulta aos projetos e acompanhamento de um responsável técnico habilitado.

☑ Cuidados de uso

- Antes de perfurar as vedações, consulte os projetos e vistas contidas no Manual do Proprietário, evitando, deste modo, a perfuração de tubulações de água, energia elétrica ou gás nelas embutidas;
- Para melhor fixação de peças ou acessórios, use apenas parafusos com buchas especiais, de acordo com o tipo de elemento de vedação utilizado;
- As unidades que eventualmente permaneçam fechadas por um longo período após a entrega das chaves, estão sujeitas a apresentar fissuras em função de dilatações térmicas, aconselhamos a abertura periódica das esquadrias para ventilação dos cômodos.

🔧 Manutenção preventiva

- Procure manter os ambientes bem ventilados. Nos períodos de inverno ou de chuva, pode ocorrer o surgimento de mofo nas paredes, decorrente de condensação de água por deficiência de ventilação, principalmente em ambientes fechados (armários, atrás de cortinas e forros de banheiro);
- Combata o mofo com produto químico específico e que não danifique os componentes de acabamento;
- As áreas internas e a fachada da edificação devem ser pintadas conforme plano de manutenção do condomínio, a fim de evitar envelhecimento, perda de brilho, descascamento e eventuais fissuras que possam causar infiltrações.

Após a entrega da edificação, sempre que for realizada uma repintura deverá ser feito um tratamento nas fissuras, evitando assim, infiltrações futuras de água.

Perda de garantia

Todas as condições descritas no item Perda de garantia do capítulo "Garantia", acrescidas de:

- Se forem retirados ou alterados quaisquer elementos de vedação com relação ao projeto original;
- Se forem identificadas sobrecargas além dos limites normais de utilização previstos nas estruturas ou vedações;
- Se não forem tomados os Cuidados de uso ou não for feita a Manutenção preventiva necessária.

As fissuras nas fachadas que não geram infiltração são consideradas normais, aceitáveis e deverão ser tratadas pelo condomínio no processo de Manutenção preventiva da edificação.

Situações não cobertas pela garantia

- Peças, elementos ou componentes do sistema que apresentem desgaste natural pelo tempo ou uso.

Paredes de Gesso Acartonado

🔍 Especificações técnicas

Os shafts e um trecho da parede da suíte 3 com a circulação, assim como determinadas paredes para as unidades com opção de planta de 4 dormitórios ou home office, conforme desenhos entregues, foram executados em placas de gesso acartonado (sistema conhecido como drywall) e parafusadas em uma estrutura metálica.

Estas paredes resistem a impactos normais de uso. Quaisquer eventuais problemas poderão ser reparados ou as placas poderão ser substituídas com facilidade.



CONCEITO BÁSICO

Basicamente os shafts e fechamentos são executados através de uma estrutura de perfis de aço zincado e montantes verticais, com espaçamento aproximado de 400 a 600 mm, sobre os quais são parafusadas chapas de gesso acartonado com parafusos especiais evitando qualquer tipo de oxidação. Após o tratamento das juntas das chapas, as superfícies das paredes tornam-se monolíticas, planas e lisas, prontas para receber qualquer tipo de acabamento, tais como pintura, papel de parede, cerâmica ou laminados plásticos.


No caso de paredes internas, são consideradas aceitáveis e normais, as fissuras não perceptíveis a distância de pelo menos 1 metro.

FIXAÇÃO DE OBJETOS NA PAREDE DIVISÓRIADA DE GESSO ACARTONADO (EXCETO SHAFT)

Para garantir uma fixação segura é necessário utilizar buchas apropriadas para cada situação:

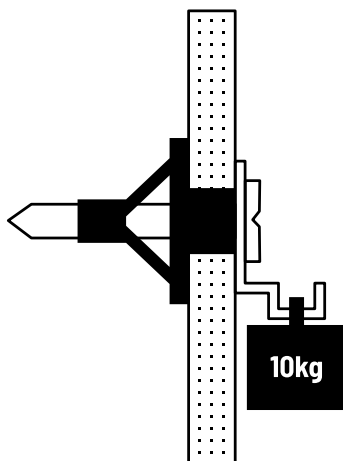
LOCAL DA FIXAÇÃO	DISTÂNCIA DA CARGA À FACE DA PAREDE	EXEMPLO DE PEÇA SUSPensa	CARGA MÁXIMA ²	TIPOLOGIA DO FIXADOR ³
Em uma ou duas chapas de gesso ¹	Faceando a parede	Quadros e espelhos	5 kg	 Bucha Rosqueável
			15 kg	
	7,5 cm	Toalheiro, suporte para extintor de incêndio	30 kg	Bucha de expansão para-ôco

PAREDES DE GESSO ACARTONADO

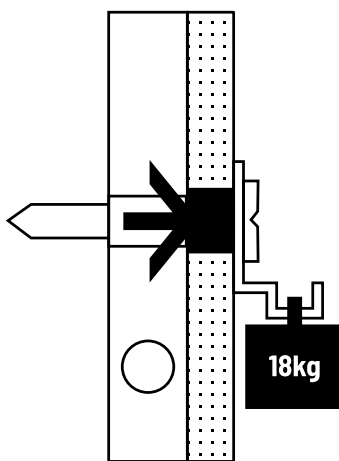
LOCAL DA FIXAÇÃO	DISTÂNCIA DA CARGA À FACE DA PAREDE	EXEMPLO DE PEÇA SUSPensa	CARGA MÁXIMA ²	TIPOLOGIA DO FIXADOR ³
Em uma ou duas chapas de gesso ¹	30 cm	Prateleira, suporte de vaso, armário	20 kg	 Bucha basculante
Em reforço metálico	30 cm	Armário de cozinha e tanque com coluna	50 kg	
Em reforço de madeira tratada ou suporte metálico conforme projeto	60 cm	Suporte para TV, armário, bancada de cozinha ou de banheiro	50 kg	

1. Para duas chapas de gesso utilizar buchas de expansão com tronco duplo ou maior.
 2. Adotar em projeto o espaçamento mínimo de 40 cm entre os pontos de fixação.
 3. Em face a existência de uma extensa gama de componentes, recomendamos consultar as instruções do fabricante.

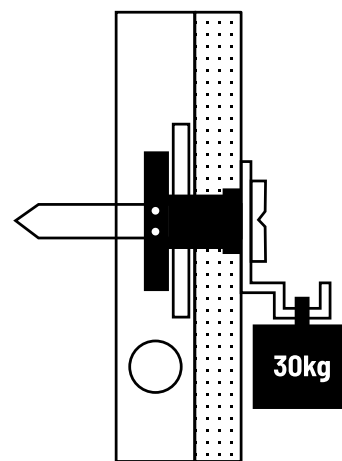
FONTE: ABNT NBR 15758-1:2009



Exemplo de aplicação de bucha DE EXPANSÃO aplicada diretamente sobre a placa de gesso acartonado.



Exemplo de aplicação de bucha Hud aplicada sobre o montante metálico*.



Exemplo de aplicação de bucha Toggler Bolt / K 54 aplicada sobre o reforço de madeira.

Obs.: Sempre utilizar pontos de fixação onde estejam montantes de aço para dar mais capacidade de carga à fixação no drywall. Para localizar a posição dos montantes metálicos nas paredes de drywall pode ser utilizado um ímã. Ao passar o ímã pela parede você sentirá uma atração, naquele ponto, no alinhamento vertical. Significa que tem um montante metálico que pode ser utilizado para executar furos com melhor sustentação.

Cabe ressaltar que antes da fixação de itens com cargas maiores, será necessário instalar reforços de madeira, além de mais pontos de fixação no drywall. Neste caso, contratar empresa capacitada para execução do serviço.

☑ Cuidados de uso

- Procure manter os ambientes bem ventilados. Nos períodos de inverno ou de chuva, pode ocorrer o surgimento de mofo nas paredes decorrente de condensação de água por deficiência de ventilação, principalmente em ambientes fechados (armários, atrás de cortinas e forros de banheiro);
- Combata o mofo com produto químico específico e que não danifique os componentes de acabamento.

↪ Perda de garantia

Todas as condições descritas no item Perda de garantia do capítulo "Garantia", acrescidas de:

- Aberturas/cortes nas placas de gesso.

⚠ Situações não cobertas pela garantia

- Peças, elementos ou componentes do sistema que apresentem desgaste natural pelo tempo ou uso.

Portas e batentes de madeira

🔍 Especificações técnicas

BATENTES E GUARNIÇÕES

Os batentes são de madeira, sendo fixados com espuma de poliuretano e as guarnições fixadas com sistema de encaixe kit porta pronta.

PORTAS

LOCAL	PORTAS E BATENTES	
	FABRICANTE	CARACTERÍSTICAS
Suíte 01 Máster, Banho 01 Máster, Suíte 02, Suíte 03 ou 3º dormitório (Plantas: Padrão, Opção 01, 02 e 03) e Home office ou dormitório extra (Plantas: Opção 02, 03, 04 e 05)	Sincol	Porta com pintura UV padrão freijó linheiro, folha semioca com enchimento sarrafeado, guarnição 6cm, 0,82x2,11m
Banhos 02 e 03, Antecâmara Suíte 03 e Suíte 03 (Plantas: Opção 04 e 05)		Porta com pintura UV padrão freijó linheiro, folha semioca com enchimento sarrafeado, guarnição 6cm, 0,72x2,11m
Lavabo		Porta com pintura UV padrão freijó linheiro, folha semioca com enchimento sarrafeado, guarnição 8cm, 0,82x2,11m
Cozinha (planta opção 01, 03 e 05)		Porta com pintura UV padrão freijó linheiro, folha semioca com enchimento sarrafeado, guarnição 6cm, 0,92x2,11m
Hall de Serviço/Área de Serviço		Porta com pintura UV padrão freijó linheiro, folha sólida e grelha de ventilação permanente de 0,25m ² , guarnição 6cm, 0,90x2,10m
Hall Social		Porta pivotante com pintura UV padrão freijó linheiro, folha sólida, guarnição 8cm, 1,10x2,10m

FERRAGENS DAS PORTAS

LOCAL	FECHADURAS DAS PORTAS		DOBRADIÇA
	FABRICANTE	LINHA/REFERÊNCIA	
Hall Social	Pado	Fechadura tipo rolete, máquina de 55mm	Sincol
Hall de Serviço		Fechadura externa, máquina de 55mm	
Internas		Fechadura interna, máquina de 40mm	
Lavabos e Banhos		Fechadura tipo traqueta, máquina de 40mm	

- **Puxador da porta pivotante do hall social:** modelo Itaoca com perfil 40x10x800mm em aço inox 304 escovado, marca Tozzatto.

Cuidados de uso

- Evitar fechamentos abruptos das esquadrias;
- Não forçar a abertura das esquadrias;
- As ferragens devem ser manuseadas com cuidado, evitando aplicação de força excessiva;
- Recomenda-se manter as portas permanentemente fechadas, o que evita danos decorrentes de impacto;
- A limpeza das esquadrias e de seus componentes deve ser realizada com pano levemente umedecido. Todo e qualquer excesso deve ser retirado com pano seco. Em hipótese alguma deverão ser usados materiais abrasivos, como esponjas de aço, saponáceos, entre outros;
- Evitar o uso de material cortante ou perfurante na limpeza de arestas ou cantos;
- As esquadrias não foram dimensionadas para receber aparelhos esportivos ou equipamentos que causem esforços adicionais;
- Evitar a colocação ou fixação de objetos nas esquadrias;
- Não molhe a parte inferior e as folhas das portas para evitar deformação e apodrecimento;
- Para evitar emperramentos de dobradiças e parafusos, verifique que estes estejam sempre firmes e que nenhum objeto se interponha sob as portas;

Manutenção preventiva

- Este sistema de edificação necessita de um plano de manutenção específico, que atenda às recomendações dos fabricantes, diretivas da norma ABNT NBR 5674 e normas específicas do sistema, quando houver;
- Utilizar somente componentes originais ou com desempenho de características comprovadamente equivalentes.

PERIODICIDADE	ATIVIDADE	RESPONSÁVEL
A cada 6 meses	Verificar a existência de fungos, mofo, bolores e focos de insetos e tratar, quando necessário	Equipe de manutenção local/ empresa capacitada
A cada 1 ano	Verificar falhas de vedação, fixação das esquadrias e reconstituir sua integridade, onde for necessário	Empresa capacitada/ Empresa especializada

Perda de garantia

Todas as condições descritas no item Perda de garantia do capítulo “Garantia”, acrescidas de:

- Alteração das ferragens fornecidas na entrega da unidade;
- Instalação de molas (dobradiças/aéreas);
- Remoção da folha da porta por quaisquer motivos;
- Batidas bruscas de portas ocasionando danos às fechaduras, dobradiças, batentes, guarnições, vedações adjacentes, etc;
- Exposição das esquadrias à umidade;
- Se for feita mudança na instalação, acabamento (especialmente pintura), entre outras modificações na esquadria, que altere suas características originais;
- Se for feito corte do encabeçamento (reforço da folha) da porta, devido a instalação de piso;
- Se não forem tomados os Cuidados de uso ou não for realizada a Manutenção preventiva necessária.

Situações não cobertas pela garantia

- Peças, elementos ou componentes do sistema que apresentem desgaste natural pelo tempo ou uso.

Esquadrias de Alumínio

🔍 Especificações técnicas

As esquadrias de alumínio (janelas, portas de correr e guarda-corpo) foram fabricadas com perfis de alumínio de várias dimensões e bitolas, marca Orca, conforme abaixo:

SIGLA	AMBIENTE	LINHA	ACABAMENTO
CA-01	Banhos	Suprema	Pintura Cinza Dusty Grey (RAL 7037)
CA-02	Suítes		
CA-03 / CA-05	Área de Serviço		
CA-06	Sala de estar/jantar (planta opção: home office ou dormitório extra)		
PA-01	Sala de estar/jantar	Gold	
PA-02	Cozinha	30	
PA-03	Banho de serviço		
GA-05	Laje técnica	Convencional	
GA-03	Varanda gourmet		
GA-04	Divisão entre unidades		
GA-06	Laje técnica		

Os perfis usados nas esquadrias são suficientemente resistentes para suportar a ação do vento e outros esforços ordinários. Foram montados de modo a conferir estabilidade e estanqueidade a cada tipo de esquadria, impedindo a infiltração de água.

⚡ ATENÇÃO

O correto posicionamento da esteira - orientado pela empresa/fabricante - é o selamento total das palhetas ou as mesmas recolhidas por inteiro. A permanência das palhetas abertas pela metade ou 1/3 do vão, podem ocasionar danos à esquadria em caso de eventuais ações de ventos ou qualquer outra intempérie.

Para maiores informações acesse o manual do fornecedor ([clique aqui](#)).

Não permita que pessoas não capacitadas tentem fazer qualquer reparo, pois isso poderá causar estragos maiores e a consequente perda da garantia.

☑ Cuidados de uso

- Evitar fechamentos abruptos das esquadrias;
- As esquadrias devem correr suavemente, não devendo ser forçadas;
- As ferragens devem ser manuseadas com cuidado, evitando aplicação de força excessiva;
- Recomenda-se manter as portas permanentemente fechadas, evitando danos decorrentes de impacto;
- A limpeza das esquadrias e de seus componentes deve ser realizada com pano levemente umedecido. Todo e qualquer excesso deve ser retirado com pano seco. Em hipótese alguma deverão ser usados materiais abrasivos, como esponjas de aço, saponáceos, entre outros;
- As janelas e portas de correr exigem que seus trilhos inferiores sejam frequentemente limpos, evitando-se o acúmulo de sujeira;
- Deve-se manter os drenos (orifícios) dos trilhos inferiores sempre bem limpos e desobstruídos, principalmente na época de chuvas mais intensas, pois esta é a causa principal de problemas de infiltração;
- Evitar o uso de material cortante ou perfurante na limpeza de arestas ou cantos, para garantir o perfeito funcionamento dos seus componentes;
- As esquadrias não foram dimensionadas para receber aparelhos esportivos ou equipamentos que causem esforços adicionais;
- Evitar a colocação ou fixação de objetos nas esquadrias;
- Quando a janela possuir persiana de enrolar, a limpeza externa deve ser feita conforme orientação do fabricante;
- Não use produtos ácidos ou alcalinos (verifique a embalagem do produto), sua aplicação poderá causar manchas na anodização ou pintura, tornando o acabamento opaco;
- Não use em hipótese alguma, fórmulas de detergentes ou saponáceos, esponjas de aço ou qualquer material abrasivo para limpeza das esquadrias;

ESQUADRIAS DE ALUMÍNIO

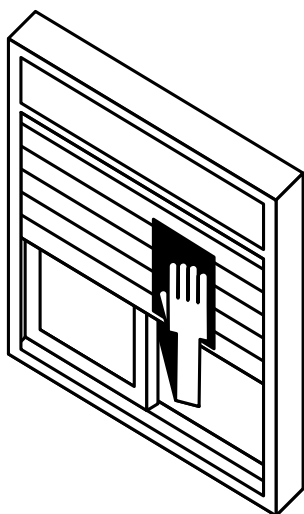
- Não utilize vaselina, removedor, thinner ou qualquer outro produto derivado do petróleo, pois ressecam plásticos ou borrachas, fazendo com que percam sua função de vedação;
- Não utilize jato de água de alta pressão para lavagem das fachadas. A força do jato pode arrancar as partes calafetadas com silicone ou qualquer outro material vedante;
- Não utilize objetos cortantes ou perfurantes para auxiliar na limpeza dos cantos de difícil acesso, esta operação pode ser feita com o auxílio de um pincel de cerdas macias;
- Não remova as borrachas ou massas de vedação;
- Caso ocorram respingos de cimento, gesso, ácido ou tinta, remova-os imediatamente com um pano umedecido com detergente neutro a 5% e logo após passe uma flanela seca;
- Reaperte com chave de fenda todos os parafusos aparentes dos fechos, fechaduras ou puxadores e roldanas responsáveis pela folga do caixilho de correr junto ao trilho, sempre que necessário;
- As janelas Maxim-ar podem ser mantidas abertas, com pequena angulação, em caso de chuvas moderadas. Entretanto, em caso de rajadas de vento os caixilhos podem ser danificados, portanto fique atento para travar as janelas nessas situações;
- Em caso de impactos que causem danos ao guarda-corpo ou a presença de algum componente solto durante sua utilização, o usuário deverá verificar as condições desses itens e providenciar a manutenção corretiva ou, eventualmente, sua substituição.

Janelas e portas de correr exigem que seus trilhos inferiores sejam sempre limpos.

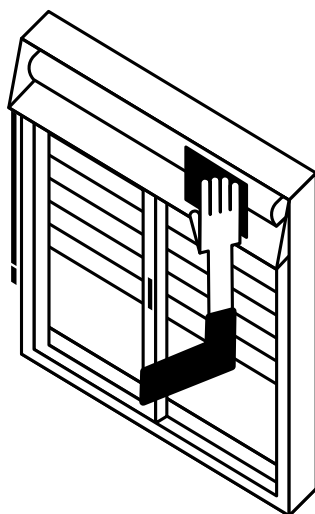
PERSIANAS DE ENROLAR MANUALMENTE

- A limpeza externa da persiana de enrolar deverá ser feita removendo a tampa da caixa do rolo, que fica na parte superior da janela, pelo lado interno;
- Limpar com um pano macio ou esponja, umedecidos em uma solução de água e detergente neutro, executando-se a limpeza em duas ou três palhetas de cada vez, a medida que move a persiana.

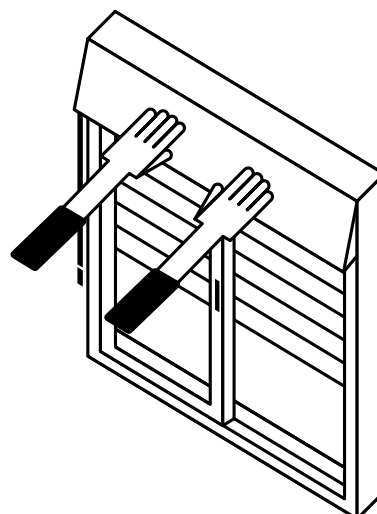
Verifique a ilustração a seguir do passo a passo de limpeza da persiana.



1. Limpe pelo lado externo somente as primeiras persianas com um pano úmido.



2. Retire a tampa e continue o processo de limpeza utilizando um pano úmido sobre as persianas que estão à mostra.



3. Finalizando a limpeza, posicione a tampa e encaixe-a na posição original.

Manutenção preventiva

- Este sistema da edificação necessita de um plano de manutenção específico, que atenda às recomendações dos fabricantes, diretivas da ABNT NBR 5674 e normas específicas do sistema, quando houver;
- Utilizar somente componentes originais ou com desempenho de características comprovadamente equivalentes;
- Serviços de manutenção corretiva nas esquadrias devem ser executados por empresas especializadas, pois quando não executados de forma adequada, a estanqueidade da esquadria poderá ser comprometida, gerando infiltrações de água na parede;
- As esquadrias são fabricadas com utilização de acessórios articuláveis (braços, fechos e dobradiças) e deslizantes (roldanas e rolamentos) de nylon, que não exigem qualquer tipo de lubrificação, uma vez que suas partes móveis, eixos e pinos são envolvidos por uma camada deste material especial, autolubrificante, de grande resistência ao atrito e às intempéries;
- Manter as janelas do tipo maxim-ar fechadas e travadas em caso de rajadas de vento, pois pode ocorrer danos irreparáveis em seu mecanismo.

PERIODICIDADE	ATIVIDADE	RESPONSÁVEL
A cada 3 meses	Efetuar limpeza geral das esquadrias e seus componentes	Proprietário

PERIODICIDADE	ATIVIDADE	RESPONSÁVEL
A cada 1 ano ou sempre que necessário	Reapertar os parafusos aparentes de fechos, fechaduras ou puxadores e roldanas	Empresa capacitada/ Empresa especializada
	Verificar nas janelas Maxim-ar a necessidade de regular o freio. Para isso, abrir a janela até um ponto intermediário ($\pm 30^\circ$), no qual ela deve permanecer parada e oferecer certa resistência a movimento espontâneo. Se necessária, a regulagem deverá ser feita somente por pessoa especializada, para não colocar em risco a segurança do usuário e de terceiros	Empresa especializada/ Proprietário
A cada 1 ano	Verificar vedação e fixação dos vidros	Proprietário
	Verificar a presença de fissuras, falhas na vedação e fixação nos caixilhos e reconstituir sua integridade onde for necessário	Empresa capacitada/ Empresa especializada

↳ Perda de garantia

Todas as condições descritas no item Perda de garantia do capítulo "Garantia", acrescidas de:

- Se forem feitas instalações de cortinas ou quaisquer equipamentos, tais como: persianas, ar condicionado, molas, etc., diretamente na estrutura das esquadrias ou que com elas possam interferir;
- Se for feita qualquer mudança na esquadria, na sua forma de instalação e na modificação de seu acabamento (especialmente pintura), que altere suas características originais;
- Se houver dano por pane no sistema eletroeletrônico, motores e enfição da esquadria, causados por sobrecarga de tensão;
- Se não forem tomados os Cuidados de uso ou não for feita a Manutenção preventiva necessária.

⚠ Situações não cobertas pela garantia

- Peças, elementos ou componentes do sistema que apresentem desgaste natural pelo tempo ou uso.

⚡ ATENÇÃO

A janela da cozinha e porta da área de serviço possuem ventilação permanente, que em hipótese alguma deve ser bloqueada ou obstruída, pois é um elemento importante para a ventilação cruzada, caso haja vazamento de gás.

É muito importante fazer a Manutenção preventiva das esquadrias de alumínio, pois com a incidência de sol, chuva, manuseio natural, falta de limpeza periódica, podem haver problemas de vedação, além de outras avarias, envolvendo inclusive a segurança dos usuários do edifício. Vale lembrar que a Manutenção preventiva serve para evitar problemas futuros.

Vidros

Especificações técnicas

O sistema de vedação com vidros é utilizado em esquadrias com a finalidade de proteger os ambientes de intempéries, ao mesmo tempo que permite a passagem de luz.

A tabela abaixo contém informações referente aos vidros dos ambientes de sua unidade:

ESQUADRIA (SIGLA)	LOCAL	TIPO DE VIDRO	ESPESSURA	ESPECIFICAÇÃO
CA-01	Banhos	Laminado	6 mm	Leitoso
CA-02	Suítes	Comum	4 mm	Float incolor
CA-03	Área de Serviço	Comum	4 mm	Mini Boreal
CA-05	Área de Serviço	Comum	4 mm	Mini Boreal
CA-06	Sala de estar/ jantar (planta opção: home office ou dormitório extra)	Superior: Comum	4 mm	Incolor
		Inferior: Laminado	6 mm	Incolor
GA-03	Varanda gourmet	Laminado	8 mm	Silver 32 on clean 4mm + PVB incolor + Incolor 4mm
GA-04	Divisão entre unidades	Laminado	8 mm	Leitoso
PA-01	Sala de estar/ jantar	Superior: Comum	4 mm	Incolor
		Inferior: Temperado	6 mm	Incolor
PA-02	Área de Serviço	Comum	4 mm	Mini Boreal
PA-03	Banho de serviço	Comum	4 mm	Mini Boreal

Os vidros foram fixados com Silicone.

Cuidados de uso

- Os vidros possuem espessura compatível com a resistência necessária para o seu uso normal. Por essa razão, evitar qualquer tipo de impacto na sua superfície ou nos caixilhos;
- Não abrir janelas ou portas empurrando a parte de vidro. Utilizar os puxadores e fechos;
- Para limpeza, utilizar somente água e sabão neutro. Não utilizar materiais abrasivos, como por exemplo, palha de aço ou escovas com cerdas duras. Usar somente pano ou esponja macia;
- No caso de trocas, adquirir vidros seguindo referência acima indicada;
- Evitar esforços em desacordo com o uso específico da superfície;
- Deve-se ter cuidado no momento de limpeza para não danificar as esquadrias;
- Verifique a vedação e fixação dos vidros, bem como a presença de trincas, a cada ano, reconstituindo a sua integridade quando necessário.

Não efetue qualquer tipo de impacto nos vidros.

Manutenção preventiva

- Utilizar somente componentes originais ou com desempenho de características comprovadamente equivalentes;
- A limpeza deverá ser feita com uso de pano levemente umedecido e aderente as especificações de Cuidados de uso;
- Em casos de quebra ou trinca, trocar imediatamente, para evitar acidentes.

PERIODICIDADE	ATIVIDADE	RESPONSÁVEL
A cada 1 ano	Verificar o desempenho das vedações e fixações dos vidros nos caixilhos	Equipe de manutenção local/ Proprietário/Empresa capacitada

Perda de garantia

Todas as condições descritas no item Perda de garantia do capítulo “Garantia”, acrescidas de:

- Se não for feita a Manutenção preventiva necessária;
- Se não forem utilizados para a finalidade estipulada.

Situações não cobertas pela garantia

- Peças, elementos ou componentes do sistema que apresentem desgaste natural pelo tempo ou uso.

Impermeabilização

🔍 Especificações técnicas

A impermeabilização protege as edificações contra a penetração indesejável de água, tanto nos ambientes quanto na estrutura de concreto.

As proteções são imperceptíveis, pois ficam sob os revestimentos finais dos pisos e das paredes.

Não quebrar ou perfurar pisos e revestimentos das áreas impermeabilizadas, conforme tabela abaixo:

LOCAL	TIPO DE IMPERMEABILIZAÇÃO
Banhos suítes	Argamassa Elastomérica com Fibras + Proteção Simples
Banho de serviço	
Lavabo	
Área de serviço	
Cozinha	
Laje Técnica	Manta asfáltica 4mm tipo III B EL aderida com asfalto modificado 2.0 kg/m ² + banho de asfalto modificado 3.0 kg/m ² + Camada Separadora (filme polietileno) + Proteção Mecânica Simples + Proteção Mecânica Armada para Vertical
Varanda gourmet	

A impermeabilização protege as edificações contra a penetração indesejável de água.

⚡ ATENÇÃO

Para instalar boxes nos banheiros, deve-se fixá-los nas paredes (consulte desenhos dos apartamentos no capítulo "Anexos técnicos"). Não se deve furar os pisos e rodapés para não prejudicar a impermeabilização, mas pode-se aplicar silicone que ajuda a fixação e é vedante. Os banhos possuem baguetes de mármore para a fixação do box.

Nunca jogue água diretamente sobre o piso, mesmo nas áreas que estão impermeabilizadas (exceto na área do box). Tenha o hábito de passar um pano úmido no piso regularmente, pois isso garantirá a conservação da cerâmica, da pintura, batentes e a perfeita utilização do imóvel.

A não observância desta condição, levará a passagem de água para ambientes vizinhos ou unidades vizinhas no mesmo pavimento ou no pavimento inferior.

Os danos decorrentes em pisos, tetos e paredes devem ser reparados pelo proprietário/usuário da unidade que utilizou água indevidamente no ambiente.

Cuidados de uso

- Antes de executar qualquer furação nas paredes, consulte a planta de instalações hidráulicas anexa, a fim de evitar perfurações e danos à rede hidráulica, bem como na impermeabilização, que na parede tem altura de 20 cm e dentro do box tem altura de 120 cm acima do piso;
- É importante que o proprietário instale o box no banheiro, pois ele funciona como uma barreira física para o restante do ambiente;
- Evite usar ácidos, soda cáustica ou detergentes na limpeza dos pisos e cerâmicas, que pelo seu alto poder de corrosão, tendem a eliminar os rejuntamentos dos materiais, podendo provocar infiltrações generalizadas;
- Não esfregue vassouras de piaçava ou nylon, pois também podem danificar o rejuntamento;
- Mantenha os ralos, grelhas e extravasores das áreas descobertas sempre limpos;
- Não finque, crave ou fixe peças ou chumbadores nos pisos impermeabilizados;
- Inspeccione a cada ano os rejuntamentos dos pisos, paredes, soleiras, ralos e peças sanitárias, pois através das falhas nestas peças, poderá ocorrer infiltração de água;
- Não introduza objetos de qualquer espécie nas juntas de dilatação.

Qualquer furo, desgaste proposital ou acidental, ou rasgo que danifique a impermeabilização acarretará a perda da garantia.

Manutenção preventiva

- Este sistema da edificação necessita de um plano de manutenção específico, que atenda às recomendações dos fabricantes, diretivas da norma ABNT NBR 5674 e normas específicas do sistema, quando houver;
- Utilizar somente componentes originais ou com desempenho de características comprovadamente equivalentes;
- No caso de danos à impermeabilização, não executar reparos com materiais e sistemas diferentes ao aplicado originalmente, pois a incompatibilidade poderá comprometer o desempenho do sistema;
- No caso de danos à impermeabilização, efetuar reparo com empresa especializada;
- É de responsabilidade do cliente, após a ocupação do imóvel, realizar anualmente a inspeção visual das áreas impermeabilizadas, buscando identificar possíveis pontos de infiltração.

PERIODICIDADE	ATIVIDADE	RESPONSÁVEL
A cada 1 ano	Verificar a integridade e reconstituir os rejuntamentos dos pisos, paredes, peitoris, soleiras, ralos, peças sanitárias, bordas de banheiras, chaminés, grelhas de ventilação e de outros elementos	Empresa capacitada/ Empresa especializada
	Verificar a integridade dos sistemas de impermeabilização e reconstituir a proteção mecânica, caso haja sinais de infiltração ou falhas da impermeabilização exposta	

Perda de garantia

Todas as condições descritas no item Perda de garantia do capítulo “Garantia”, acrescidas de:

- Reparo e/ou manutenção executados por empresas não especializadas/capacitadas;
- Danos ao sistema decorrentes de instalação de equipamentos ou reformas em geral;
- Danos causados por perfuração nas áreas impermeabilizadas;
- Se forem danificados, alterados ou reparados pisos e paredes nas áreas impermeabilizadas.

Situações não cobertas pela garantia

- Peças, elementos ou componentes do sistema que apresentem desgaste natural pelo tempo ou uso.

Revestimentos de pisos, paredes, tetos e bancadas

Relacionamos a seguir os revestimentos empregados nos ambientes internos, externos (fachada) e bancadas, com seus respectivos dados técnicos e manutenções adequadas.

Porcelanatos

Especificações técnicas

Peça de cerâmica de pouca espessura, em que uma das faces é vidrada, resultado da cozedura de um revestimento geralmente denominado como esmalte, que se torna impermeável e brilhante. Esta face pode ser monocromática ou policromática, lisa ou em relevo.

Tabela de aplicação:

PLANTA PADRÃO	
AMBIENTE	ESPECIFICAÇÃO
Hall social (comum entre duas unidades), galeria, sala de estar, jantar e home, lavabo, suíte 01 máster, 02 e 03 (ou 3º dormitório)/ closet da suíte máster	Piso: Porcelanato retificado natural, 90x90cm, marca Portobello, linha Belgique Clair.
Varanda gourmet e laje técnica	Piso: Porcelanato retificado natural, 90x90cm, marca Portobello, linha Belgique Clair; Rodapé: Porcelanato retificado natural, 20x90cm, marca Portobello, linha Belgique Clair.
Terraço descoberto	Piso: Porcelanato retificado externo, 90x90cm, marca Portobello, linha Belgique Clair; Rodapé: Porcelanato retificado externo, 20x90cm, marca Portobello, linha Belgique Clair.
Banho 01 máster	Piso: Porcelanato retificado natural, 90x90cm, marca Portobello, linha Belgique Clair; Parede: Porcelanato retificado natural, 60x60cm, marca Portobello, linha Cetim Bianco; Porcelanato retificado natural, 90x90cm, marca Portobello, linha Belgique Clair.

PLANTA PADRÃO	
AMBIENTE	ESPECIFICAÇÃO
Banhos 02 e 03, área de serviço e banho de serviço	Piso: Porcelanato retificado natural, 90x90cm, marca Portobello, linha Belgique Clair; Parede: Porcelanato retificado natural, 60x60cm, marca Portobello, linha Cetim Bianco.
Cozinha	Piso: Porcelanato retificado natural, 90x90cm, marca Portobello, linha Belgique Clair; Parede: Porcelanato retificado natural, 90x90cm, marca Portobello, linha Belgique Clair.
Hall de serviço	Piso: Porcelanato retificado natural, 60x60cm, marca Portobello, linha Via Durini Off White; Rodapé: Porcelanato retificado natural, 15x60cm, marca Portobello, linha Via Durini Off White.

PLANTAS DE OPÇÕES	
AMBIENTE	ESPECIFICAÇÃO
4º dormitório e home office	Piso: Porcelanato retificado natural, 90x90cm, marca Portobello, linha Belgique Clair.
Cozinha fechada	Piso: Porcelanato retificado natural, 90x90cm, marca Portobello, linha Belgique Clair; Parede: Porcelanato retificado natural, 90x90cm, marca Portobello, linha Belgique Clair.

Cuidados de uso

- Antes de perfurar qualquer peça, consulte os desenhos no capítulo “Anexos técnicos”, a fim de evitar perfurações acidentais em tubulações e camadas impermeabilizadas;
- Para fixação de móveis, acessórios ou equipamentos, utilizar parafusos e buchas apropriadas e evitar impacto nos revestimentos que possam causar danos ou prejuízo ao desempenho do sistema;
- Não utilizar máquina de alta pressão de água, vassouras de piaçava, escovas com cerdas duras, peças pontiagudas, esponjas ou palhas de aço, espátulas metálicas, objetos cortantes ou perfurantes na limpeza, pois podem danificar o sistema de revestimento;
- Limpar os revestimentos somente com produtos apropriados;
- Não arrastar móveis, equipamentos ou materiais pesados, para que não haja desgaste excessivo ou provoque danos à superfície do revestimento;
- Para perfeita conservação das cerâmicas verifique anualmente o seu rejuntamento, a fim de evitar eventuais infiltrações;

- Limpar os revestimentos somente com produtos apropriados ou de conservação específicos, buscando sempre obter a orientação correta de utilização, na embalagem do produto;
- Na limpeza, evite lavagens gerais e tome cuidado nos pontos de encontro das paredes com os tetos. Evite o uso de detergentes agressivos, ácidos, soda cáustica, bem como vassouras ou vassourinhas de piaçava. São procedimentos que atacam o esmalte das peças e retiram o seu rejuntamento. O melhor sistema de limpeza é o uso de pano ou esponja macia, umedecidos em sabão neutro ou produtos específicos para este fim;
- Limpe as paredes revestidas com cerâmicas com o uso de pano úmido, porém tome cuidado com as tomadas e interruptores;
- A instalação e uso de piso frio, em áreas entregues no contrapiso, deve atender à normalização específica do produto;
- Na instalação de pisos, os mesmos deverão possuir um espaçamento mínimo de 5 mm das paredes, o qual poderá ser coberto pelo rodapé instalado no mínimo 5 mm acima do piso. Este espaço contribui para que não haja propagação de vibrações e ruídos entre piso e paredes;
- A instalação de componentes nos sistemas da edificação deve ser analisada levando em consideração sua implicação no desempenho acústico da unidade e do edifício;
- Alterações de layout interno das unidades influenciam diretamente no desempenho acústico do mesmo espaço, ambientes contíguos, demais unidades ou áreas da edificação;
- As alterações realizadas na unidade deverão ser programadas e documentadas, observando as manutenções necessárias que poderão interferir no desempenho do sistema acústico;
- Somente lavar as áreas denominadas molhadas.

Nunca use materiais abrasivos, palha de aço, saponáceos, cloro puro ou muito forte. O excesso de ácido pode causar danos irreparáveis nas placas cerâmicas;

Podem ocorrer variações de tonalidade perante a presença de água.

Manutenção preventiva

- Este sistema da edificação necessita de um plano de manutenção específico, que atenda às recomendações dos fabricantes, diretivas da norma ABNT NBR 5674 e normas específicas do sistema, quando houver;
- Utilizar somente componentes originais ou com desempenho de características comprovadamente equivalentes;
- Em áreas molhadas ou molháveis, manter o ambiente ventilado para evitar surgimento de fungo ou bolor.

PERIODICIDADE	ATIVIDADE	RESPONSÁVEL
A cada 1 ano	Verificar a integridade e, se necessário, efetuar as manutenções	Empresa capacitada/ Empresa especializada
	Verificar sua integridade e reconstituir os rejuntamentos dos pisos, paredes, peitoris, soleiras, ralos, peças sanitárias, grelhas de ventilação e outros elementos	

↳ Perda de garantia

Todas as condições descritas no item Perda de garantia do capítulo "Garantia", acrescidas de:

- Utilização de equipamentos, produtos ou uso do revestimento em desacordo com os especificados acima;
- Impacto em desacordo com a norma ABNT NBR 15575 que ocasione danos no revestimento;
- Danos causados por furos para instalação de peças em geral;
- Uso de máquinas de alta pressão nas superfícies;
- Manchas por utilização de produtos ácidos e/ou alcalinos;
- Quebra ou lascamento por impacto ou pela não observância dos cuidados durante o uso;
- Riscos causados por transporte de materiais ou objetos pontiagudos;
- Se não forem tomados os devidos Cuidados de uso ou não for realizada a Manutenção preventiva necessária;
- Impactos em desacordo com o descrito na ABNT NBR 15575, que ocasione danos no revestimento.

⚠ Situações não cobertas pela garantia

- Peças, elementos ou componentes do sistema que apresentem desgaste natural pelo tempo ou uso.

Em atendimento a NBR ABNT 15575, os pisos atendem os critérios referentes a abertura máxima de frestas (ou juntas sem preenchimento), entre componentes do piso, que não devem ser maior que 4 mm, excetuando-se o caso de juntas de movimentação em ambientes externos.

A superfície do sistema de piso não apresenta arestas contundentes nem libera fragmentos perfurantes, em condições normais de uso e manutenção, incluindo as atividades de limpeza.

Rejunte

Especificações técnicas

Tratamento dado às juntas de assentamento dos materiais cerâmicos e pedras naturais para garantir a estanqueidade e o acabamento final dos sistemas de revestimentos de pisos e paredes. O material utilizado para o rejuntamento foi aplicado dentro das especificações técnicas contidas na embalagem do produto e de acordo com as normas técnicas.

Tabela de aplicação:

PLANTA PADRÃO	
AMBIENTE	ESPECIFICAÇÃO
Hall social (comum entre duas unidades), galeria, sala de estar, jantar e home, varanda gourmet, terraço descoberto, lavabo, suíte 01 máster, 02 e 03 (ou 3º dormitório)/ closet da suíte máster, laje técnica e hall de serviço	Piso: P-flex, cor Corda, marca Portokoll.
Banho 01 máster	Piso: P-flex, cor Corda, marca Portokoll; Parede: P-flex, cor Corda, marca Portokoll; P-flex, cor Branco, marca Portokoll.
Banho 02 e 03, área de serviço, banho de serviço,	Piso: P-flex, cor Corda, marca Portokoll; Parede: P-flex, cor Branco, marca Portokoll.
Cozinha gourmet	Piso: P-flex, cor Corda, marca Portokoll; Parede: P-flex, cor Corda, marca Portokoll.
Sala e varanda gourmet	Piso: Junta de movimentação de piso, espessura 1 cm, Acabamento em PU, cor Cinza

PLANTAS DE OPÇÕES	
AMBIENTE	ESPECIFICAÇÃO
4º dormitório e home office	Piso: P-flex, cor Corda, marca Portokoll.
Cozinha fechada	Piso: P-flex, cor Corda, marca Portokoll; Parede: P-flex, cor Corda, marca Portokoll.

Cuidados de uso

- Limpar os revestimentos somente com produtos apropriados ou de conservação específicos, buscando sempre obter a orientação correta de utilização, na embalagem do produto;
- Não utilizar máquina de alta pressão de água, vassouras de piaçava, escovas com cerdas duras, peças pontiagudas, esponjas ou palhas de aço, espátulas metálicas, objetos cortantes ou perfurantes na limpeza, pois podem danificar o sistema de revestimento;
- Não arrastar móveis, equipamentos ou materiais pesados, para que não haja desgaste excessivo ou danos à superfície do rejunte;
- As perfurações, quando necessárias, devem ser feitas nos rejuntamentos;
- A cada ano deverá ser feita a revisão do rejuntamento. Para refazer o rejunte utilize materiais apropriados existentes no mercado. Não utilize o ambiente pelo menos por 24 horas após o rejuntamento;
- Rever os rejuntas que estiverem faltando em decorrência da ação do tempo ou outros fatores. A recomposição do rejunte será necessária quando ocorrerem frestas ou buracos no mesmo. Estas frestas, que ocorrem principalmente devido ao desgaste do rejunte, são canais de entrada de água que poderão ocasionar infiltrações e até mesmo descolamento do revestimento cerâmico;
- A substituição ou reparo do rejunte defeituoso deve ser feita sempre que este estiver danificado e da seguinte maneira:
 - Raspar a argamassa de rejuntamento até a argamassa de assentamento da peça cerâmica; deve ficar uma fresta com uma espessura aproximada à da espessura da placa cerâmica;
 - Retirar todo o pó da junta onde estava o rejunte velho ou defeituoso;
 - Hidratar levemente o local;
 - Aplicar o rejunte novo;
 - Evitar sempre o remonte do rejuntamento novo sobre o rejuntamento velho, pois os mesmos contêm propriedades impermeáveis, o que acarretará a não aderência entre o rejunte velho e o rejunte novo;
 - Para refazer o rejunte utilize materiais apropriados existentes no mercado;
 - Não utilize o ambiente pelo menos por 24 horas após o rejuntamento.

Manutenção preventiva

- Este sistema da edificação necessita de um plano de manutenção específico, que atenda às recomendações dos fabricantes, diretivas da ABNT NBR 5674 e normas específicas do sistema, quando houver;
- Utilizar somente componentes originais ou com desempenho de características comprovadamente equivalentes;
- Em áreas molhadas ou molháveis, manter o ambiente ventilado de modo a evitar surgimento de fungo ou bolor.

PERIODICIDADE	ATIVIDADE	RESPONSÁVEL
A cada 1 ano	Verificar sua integridade e reconstituir os rejuntamentos dos pisos, paredes, peitoris, soleiras, ralos, peças sanitárias, bordas de banheiras, chaminés, grelhas de ventilação e outros elementos, onde houver	Equipe de manutenção local/ Proprietário/ Empresa especializada

O rejunte colabora para a impermeabilização, portanto não deve ser removido.

Perda de garantia

Todas as condições descritas no item Perda de garantia do capítulo “Garantia”, acrescidas de:

- Utilização de equipamentos, produtos ou uso do rejunte em desacordo com os especificados acima;
- Danos causados por furos intencionais para instalação de peças em geral;
- Impacto em desacordo com a norma ABNT NBR 15575 que ocasione danos no revestimento e rejuntas;
- Se forem utilizados ácidos ou outros produtos agressivos ou ainda se for realizada lavagem do revestimento com lavadoras de alta pressão;
- Se não forem tomados os devidos Cuidados de uso ou não for realizada a Manutenção preventiva necessária.

Situações não cobertas pela garantia

- Peças, elementos ou componentes do sistema que apresentem desgaste natural pelo tempo ou uso.

Rodapé de poliestireno

Especificações técnicas

Os resíduos de poliestireno (EPS), são transformados em perfis altamente resistentes usados na fabricação de molduras, rodapés, revestimentos e outros itens de decoração.

Tabela de aplicação:

PLANTA PADRÃO	
AMBIENTE	ESPECIFICAÇÃO
Hall social (comum entre duas unidades), galeria, sala de estar, jantar e home, lavabo, suíte 01 máster, 02 e 03 (ou 3º dormitório)/ closet da suíte máster e cozinha gourmet	Poliestireno com friso 150mm de altura x 18mm de espessura x 2440mm de comprimento, cor branco, marca Gart, modelo FB15.
PLANTAS DE OPÇÕES	
AMBIENTE	ESPECIFICAÇÃO
4º dormitório, home office e cozinha fechada	Poliestireno com friso 150mm de altura x 18mm de espessura x 2440mm de comprimento, cor branco, marca Gart, modelo FB15.

Cuidados de uso

- Os produtos de limpeza indicados são detergente neutro, água sanitária diluída (acima de 50% diluída em água) e álcool etílico. A aplicação deve ser feita de modo a não permitir que estes produtos fiquem em contato direto por um tempo superior a 10 minutos;
- A limpeza dos produtos deve ser feita com o auxílio de tecido ou esponja macia;
- Em caso de repintura sugere-se que a tinta utilizada seja a mesma a ser utilizada nas aberturas, a fim de minimizar possíveis variações de tonalidade;
- É proibida a utilização de lixa ou qualquer outro procedimento que remova a tinta da barra, pois qualidade da repintura poderá ser comprometida;
- O produto está preparado para receber tinta acrílica, poliuretano e sintética a base de solvente. O desempenho de uma mesma tinta pode diferir de fabricante para fabricante e cada tipo de tinta de acabamento utilizado tem um desempenho específico. Para obtenção de maiores informações entrar em contato com o fabricante da tinta a ser utilizada;
- Recomenda-se o uso de tinta a base de solvente.

Manutenção preventiva

- Este sistema da edificação necessita de um plano de manutenção específico, que atenda às recomendações dos fabricantes, diretivas da ABNT NBR 5674 e normas específicas do sistema, quando houver;
- Utilizar somente componentes originais ou com desempenho de características comprovadamente equivalente;

Perda de garantia

Todas as condições descritas no item perda de garantia do capítulo “Garantia”, acrescidas de:

- Utilização de equipamentos, produtos ou uso do revestimento em desacordo com os especificados acima;
- Manchas por utilização de produtos ácidos e/ou alcalinos;
- Se não forem tomados os devidos cuidados de uso ou não for realizada a manutenção preventiva necessária.

Situações não cobertas pela garantia

- Peças, elementos ou componentes do sistema que apresentem desgaste natural pelo tempo ou uso.

Pintura e texturas

Especificações técnicas

Acabamento final de tetos e paredes que visa proporcionar proteção às superfícies ou efeito estético, aplicada sobre argamassas ou gesso liso para regularizar/uniformizar a superfície e auxiliar na proteção contra a ação direta de agentes agressivos.

Tabela de aplicação:

PLANTA PADRÃO	
AMBIENTE	ESPECIFICAÇÃO
Hall social (comum entre duas unidades), galeria, sala de estar, jantar e home, lavabo, suíte 01 máster, 02 e 03 (ou 3º dormitório)/ closet da suíte máster, cozinha gourmet e hall de serviço	Parede: Pintura látex sobre massa corrida PVA, cor Branco Neve, marca Coral.
Varanda gourmet	Parede: Massa texturizada acrílica, cor Granizo, marca Revprol; Massa texturizada acrílica, cor Chalé do Campo, marca Revprol; Massa texturizada acrílica, cor Andaluz, marca Revprol.
Terraço descoberto	Parede: Massa texturizada acrílica, cor Granizo, marca Revprol.
Laje técnica	Parede: Massa texturizada acrílica, cor Chalé do Campo, marca Revprol.
PLANTAS DE OPÇÕES	
AMBIENTE	ESPECIFICAÇÃO
4º dormitório, home office e cozinha fechada	Parede: Pintura látex sobre massa corrida PVA, cor Branco Neve, marca Coral.

No teto dos apartamentos foi realizada pintura látex sobre massa corrida PVA na cor Branco Neve, marca Coral sobre forro de gesso .

Cuidados de uso

- Não utilizar produtos químicos na limpeza, principalmente produtos ácidos ou cáusticos;
- Limpar os revestimentos somente com produtos apropriados ou de conservação específicos, buscando sempre obter a orientação correta de utilização, na embalagem do produto;
- Em caso de necessidade de limpeza, jamais utilizar esponjas ásperas, buchas, palha de aço, lixas e máquinas com jato de pressão;
- Nas áreas internas com pintura, evitar a exposição prolongada ao sol, utilizando cortinas nas janelas;
- Para limpeza e remoção de poeira, manchas ou sujeiras, utilizar espanadores, flanelas secas ou levemente umedecidas com água e sabão neutro. Tomar cuidado para não exercer pressão demais na superfície;
- Em caso de contato com substâncias que provoquem manchas, limpar imediatamente com água e sabão neutro;
- Evitar atrito, riscos ou pancadas nas superfícies pintadas, pois podem acarretar remoção da tinta, manchas ou trincas;
- Não use álcool, querosene ou outros tipos de solvente sobre as superfícies pintadas;
- Mantenha o imóvel sempre ventilado, a fim de evitar o aparecimento de mofo na pintura. Nos períodos de inverno ou de chuva poderá ocorrer o surgimento de mofo nas paredes, decorrente de condensação de água por falta de ventilação, principalmente em ambientes fechados (armários, atrás de cortinas e forros de banheiro);
- Deverá ser verificada a integridade das paredes e tetos regularmente, reconstituindo onde for necessário, seja através de correções e/ou da repintura, evitando assim o envelhecimento, a perda de brilho, o descascamento e que eventuais fissuras possam causar infiltrações. Além disso, é imprescindível que todas as fissuras e trincas sejam calafetadas e tratadas antes da pintura;
- A repintura dos tetos dos terraços ou pinturas nas áreas externas deve ser comunicada ao síndico, tendo em vista o aspecto do edifício como um todo;
- Antes de executar uma pintura, proteger as esquadrias com fita adesiva de PVC.

Manutenção preventiva

- Este sistema da edificação necessita de um plano de manutenção específico, que atenda às recomendações dos fabricantes, diretivas da norma ABNT NBR 5674 e normas específicas do sistema, quando houver;
- Utilizar somente componentes originais ou com desempenho de características comprovadamente equivalentes;
- Em caso de necessidade de retoque, deve-se repintar todo o pano da parede (trecho de quina a quina ou de friso a friso), para evitar diferenças de tonalidade entre a tinta velha e a nova numa mesma parede;
- Repintar as áreas e elementos com as mesmas especificações da pintura original.

PERIODICIDADE	ATIVIDADE	RESPONSÁVEL
A cada 2 anos	Revisar a pintura das áreas secas e, se necessário, repintá-las, evitando assim o envelhecimento, a perda de brilho, o descascamento e eventuais fissuras	Empresa capacitada/ Empresa especializada
A cada 3 anos	Repintar paredes e tetos das áreas secas	Empresa capacitada/ Empresa especializada
	As áreas externas devem ter sua pintura revisada e, se necessário, repintada, evitando assim o envelhecimento, a perda de brilho, o descascamento e que eventuais fissuras possam causar infiltrações. OBS.: A pintura da fachada é de responsabilidade do condomínio, o proprietário detectando a necessidade, deve levar o tema para conhecimento dos demais condôminos e/ou síndico.	Empresa capacitada/empresa especializada

Perda de garantia

Todas as condições descritas no item Perda de garantia do capítulo "Garantia", acrescidas de:

- Se não forem tomados os Cuidados de uso ou não for realizada a Manutenção preventiva necessária.

Situações não cobertas pela garantia

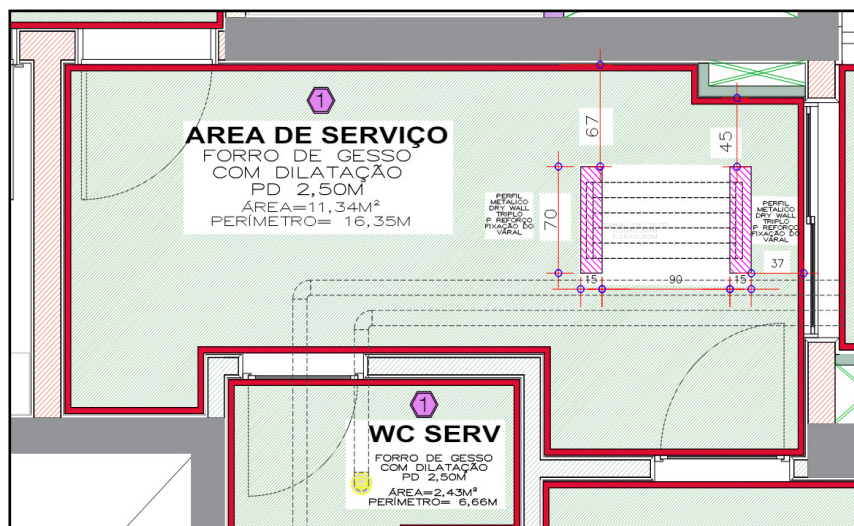
- Peças, elementos ou componentes do sistema que apresentem desgaste natural pelo tempo ou uso.

Forro de gesso

🔍 Especificações técnicas


Os forros de gesso instalados no imóvel são do tipo acartonado, placas Standard, marca Placo.

OBS.: Há reforço de madeira no forro da área de serviços para fixação do varal, conforme imagem.



FIXAÇÃO DE OBJETOS NO FORRO DE GESSO ACARTONADO

Para garantir uma fixação segura é necessário utilizar buchas apropriadas para cada situação:

LOCAL DE FIXAÇÃO	AÇÃO MECÂNICA SOBRE O FORRO	EXEMPLO DE PEÇA SUSPensa	CARGA MÁXIMA ¹	TIPOLOGIA DO FIXADOR ³
Em uma chapa de gesso	Arrancamento ou tração	Spots e luminárias ²	3 kg	 Buchas basculantes
<p>1. Adotar em projeto o espaçamento mínimo de 60 cm entre os eixos dos spots.</p> <p>2. Somente é permitida a fixação de spots de iluminação ou outras cargas diretamente nas chapas de gesso desde que não excedam a 3 kg por peça.</p> <p>3. Em face à existência de uma extensa gama de componentes, recomenda-se consultar as instruções do fabricante.</p>				

FONTE: ABNT NBR 15758-1

Cuidados de uso

- Para fixação de móveis, acessórios ou equipamentos, utilizar parafusos e buchas apropriadas e evitar impacto nos revestimentos que possam causar danos ou prejuízo ao desempenho do sistema;
- Não fixar suportes para pendurar vasos, varal, televisores ou qualquer outro objeto, pois não estão dimensionados para suportar peso;
- Para fixação de luminárias utilize serra copo específico e evite impacto, além disso verifique restrições quanto a peso junto ao fornecedor;
- Evitar o choque causado por batida de portas;
- Não lavar os tetos;
- Limpar os forros somente com produtos apropriados;
- Nunca molhar o forro de gesso, pois o contato com a água faz com que o gesso se decomponha;
- Evitar impacto no forro de gesso que possa danificá-lo;
- Manter os ambientes bem ventilados, evitando o aparecimento de bolor ou mofo;
- Os forros de gesso são pintados com látex e são sensíveis à água, podendo ocorrer manchas no teto devido à condensação de água. Nestes casos recomenda-se uma nova pintura com látex nos forros de gesso a cada ano;
- Os forros são rebaixados para a passagem de tubulações entre o forro e a estrutura de concreto.

Repintar forros e tetos de gesso sempre que necessário.

Manutenção preventiva

- Este sistema da edificação necessita de um plano de manutenção específico, que atenda às recomendações dos fabricantes, diretivas da norma ABNT NBR 5674 e normas específicas do sistema, quando houver;
- Utilizar somente componentes originais ou com desempenho de características comprovadamente equivalentes.

PERIODICIDADE	ATIVIDADE	RESPONSÁVEL
A cada 1 ano	Repintar os forros dos banheiros e áreas úmidas	Empresa capacitada/ Empresa especializada

PERIODICIDADE	ATIVIDADE	RESPONSÁVEL
A cada 2 anos	Revisar a pintura das áreas secas e, se necessário, repintá-las evitando o envelhecimento, a perda de brilho, o descascamento e eventuais fissuras	Empresa capacitada/ Empresa especializada
A cada 3 anos	Repintar paredes e tetos das áreas secas	Empresa capacitada/ Empresa especializada

↳ Perda de garantia

Todas as condições descritas no item Perda de garantia do capítulo "Garantia", acrescidas de:

- Impacto em desacordo com a norma ABNT NBR 15575 que ocasione danos no revestimento;
- Se mantiver ambiente sem ventilação, conforme Cuidados de uso, o que poderá ocasionar, entre outros problemas, o surgimento de fungo ou bolor;
- Danos causados por furos ou aberturas de vãos intencionais para instalação em geral;
- Se não forem tomados os devidos Cuidados de uso ou não for realizada a Manutenção preventiva necessária.

⚠ Situações não cobertas pela garantia

- Peças, elementos ou componentes do sistema que apresentem desgaste natural pelo tempo ou uso.

Revestimento externo (fachada)

Especificações técnicas

O revestimento utilizado na fachada foi pintura texturizada, marca Revprol, cor Andaluz, Chalé do Campo e Grisalho.

Cuidados de uso

- Antes de perfurar, consultar os projetos de instalações entregues ao condomínio, a fim de evitar perfurações acidentais em tubulações e camadas impermeabilizadas;
- Não utilizar produtos químicos na limpeza, principalmente produtos ácidos ou cáusticos;
- Em caso de necessidade de limpeza, jamais utilizar esponjas ásperas, buchas, palha de aço, lixas e máquinas com jato de pressão;
- Em caso de contato com substâncias que provoquem manchas, limpar imediatamente com água e sabão neutro;
- Evitar atrito, riscos ou pancadas nas superfícies pintadas, pois podem acarretar remoção da tinta, manchas ou trincas.

ATENÇÃO

Não utilize materiais ácidos, pois os mesmos atacam o cimento, manchando e deteriorando os acabamentos, chegando a arrancar pedaços. Assim sendo, será impossível a reconstrução dessas partes com as características originais;

Nos locais onde houver deterioração ou remoção do revestimento, devem ser restauradas por mão de obra especializada;

Sempre verifique se os materiais de limpeza não atacam um dos acabamentos utilizados na fachada (caixilho, vidros, concreto, etc.);

Ao iniciar a manutenção periódica, aplique o produto de limpeza em caráter experimental em uma pequena região e constate se a eficiência desejada foi alcançada, lembrando sempre de proteger a caixilharia de alumínio e os vidros.

A manutenção da fachada deve ser realizada por empresa especializada.

Manutenção preventiva

- Este sistema da edificação necessita de um plano de manutenção específico, que atenda às recomendações dos fabricantes, diretivas da norma ABNT NBR 5674 e normas específicas do sistema, quando houver;
- Utilizar somente componentes originais ou com desempenho de características comprovadamente equivalente.

PERIODICIDADE	ATIVIDADE	RESPONSÁVEL
A cada 1 ano	Verificar o estado de conservação das juntas (frisos) da fachada, mastique, rejantes, borrachas, selantes e verificar sua aderência e integridade. No caso de possíveis falhas, fendas, descolamentos, fissuras, enrijecimentos ou ressecamentos, o sistema deverá ser reconstituído integralmente	Empresa capacitada/empresa especializada
A cada 3 anos	Verificar a presença de fissuras, rachaduras, desgastes excessivos, bem como a integridade do substrato com mapeamento das áreas soltas ou com som cavo. Tratar as fissuras e repintar, se necessário	Empresa capacitada/empresa especializada
	Atentar para a calafetação/estanqueidade, principalmente em elementos de fixação, telas de proteção, suportes, elementos decorativos e reconstituir onde necessário. Certificar-se da solidez, integridade e fixação desses elementos.	
A cada 3 anos	As áreas externas devem ter sua pintura revisada e, se necessário, repintada, evitando assim o envelhecimento, a perda de brilho, o descascamento e que eventuais fissuras possam causar infiltrações	Empresa capacitada/empresa especializada

PARA REVESTIMENTOS EM PINTURA TEXTURIZADA

- Em caso de necessidade de retoque, deve-se repintar todo o pano da parede (trecho de quina a quina ou de friso a friso), para evitar diferenças de tonalidade entre a tinta velha e a nova numa mesma parede;
- Repintar as áreas e elementos com as mesmas especificações da pintura original.

PERIODICIDADE	ATIVIDADE	RESPONSÁVEL
A cada 3 anos	As áreas externas devem ter sua pintura revisada e, se necessário, repintada, evitando assim o envelhecimento, a perda de brilho, o descascamento e que eventuais fissuras possam causar infiltrações	Empresa capacitada/empresa especializada
A cada 4 anos	Realizar o tratamento das fissuras e repintar a fachada	Empresa capacitada/empresa especializada

↳ Perda de garantia

Todas as condições descritas no item Perda de garantia do capítulo "Garantia", acrescidas de:

- Se não forem tomados os Cuidados de uso ou não for feita a Manutenção preventiva necessária.

As fissuras que não geram infiltração são consideradas normais, aceitáveis e deverão ser tratadas pelo condomínio durante o processo de Manutenção preventiva da edificação.

⚠ Situações não cobertas pela garantia

- Peças, elementos ou componentes do sistema que apresentem desgaste natural pelo tempo ou uso.

Mármore e granitos

Especificações técnicas

Tanto o mármore como o granito são materiais naturais que apresentam algumas características básicas fundamentais na sua constituição:

MÁRMORES

Material calcário metamorfizado e cristalizado, compacto e normalmente consequente de sedimentações de cores variáveis.

GRANITOS

São rochas magmáticas granulares (consequente da mistura de lavas de vulcões) caracterizadas pela presença de quartzo e feldspato.

Estas diferenças na sua formação geológica fazem com que as aparências e texturas de cada um sejam tão peculiares e diferentes um do outro. Além disso, rochas ornamentais, por serem materiais provenientes da natureza, apresentam variações características ("manchas", veios, cores), que muitas vezes podem ser confundidas com imperfeições. Na realidade, de forma geral, dificilmente se encontrará uma pedra idêntica a outra.

Como são materiais extraídos da natureza, eles podem conter em sua massa elementos químicos diversos, tais como, óxidos de ferro, que podem provocar manchas ao longo do tempo ou em função de reações com água da massa de assentamento. Ocorrências desta natureza e fissuras no próprio veio da placa não são cobertas pela garantia.

Por serem extraídas de jazidas naturais, notam-se diferenças de tonalidade e desenho como características naturais e aceitas nestes tipos de revestimentos.

Tabela de aplicação:

PLANTA PADRÃO	
AMBIENTE	ESPECIFICAÇÃO
Hall social (comum entre duas unidades)	Pórtico e soleira do elevador: Mármore Branco Nacional Carrarina.
Varanda gourmet	Peitoril: Granito Branco Dallas; Bancada: Granito Preto São Gabriel.
Terraço descoberto	Capa de sacada: Granito Branco Dallas.

PLANTA PADRÃO	
AMBIENTE	ESPECIFICAÇÃO
Lavabo	Bancada: Mármore Branco Nacional Carrarinha.
Suíte 01 máster, 02 e 03 (ou 3º dormitório)/ closet da suíte máster	Peitoril: Granito Branco Dallas.
Banho 01 máster, banhos 02 e 03	Bancada, palito e tropeço do box: Mármore Branco Nacional Carrarinha; Peitoril: Granito Branco Dallas.
Cozinha gourmet	Palito e peitoril: Granito Branco Dallas; Bancada: Granito Preto São Gabriel.
Área de serviço	Palito e soleira: Granito Branco Dallas; Bancada: Granito Preto São Gabriel.
Banho de serviço	Tropeço: Granito Branco Dallas.
Laje técnica	Capa de sacada: Granito Branco Dallas.
Hall de serviço	Pórtico do elevador, soleira e palito: Granito Branco Dallas.

PLANTAS DE OPÇÕES	
AMBIENTE	ESPECIFICAÇÃO
4º dormitório e home office	Peitoril: Granito Branco Dallas.
Cozinha fechada	Peitoril e palito: Granito Branco Dallas; Bancada: Granito Preto São Gabriel.

Cuidados de uso

- Antes de perfurar qualquer peça, consultar os desenhos de instalações entregues, a fim de evitar perfurações acidentais em tubulações e camadas impermeabilizadas;

- Para fixação de móveis, acessórios ou equipamentos, utilizar parafusos e buchas apropriadas e evitar impacto nos revestimentos que possam causar danos ou prejuízo ao desempenho do sistema;
- Não utilizar máquina de alta pressão de água, vassouras de piaçava, escovas com cerdas duras, peças pontiagudas, esponjas ou palhas de aço, espátulas metálicas, objetos cortantes ou perfurantes na limpeza, pois podem danificar o sistema de revestimento;
- Limpar os revestimentos somente com produtos apropriados;
- Não danificar o revestimento durante a instalação de telas de proteção, grades ou equipamentos e vedar os furos com silicone, mastique ou produto com desempenho equivalente para evitar infiltração;
- Nos procedimentos de limpeza diária de pedras polidas, remover primeiro o pó ou partículas sólidas nos tampos de pias e balcões. NÃO é recomendável sua lavagem, pois infiltrações de água podem ocasionar problemas como, por exemplo, o fenômeno da eflorescência;
- O contato de alguns tipos de pedras com líquidos podem causar manchas;
- Revestimento em pedras naturais rústicas poderá acumular líquidos em pontos isolados em função das características geométricas. Se necessário, remover os acúmulos com uso de rodo;
- O contato dos revestimentos com graxas, óleo, massa de vidro, tinta, vasos de planta poderá causar danos à superfície;
- Para a recolocação de peças, utilizar a argamassa específica para cada tipo de revestimento e não danificar a camada impermeabilizante, quando houver;
- A calafetação em peças de metal e louças (ex.: válvula de lavatório) deve ser feita com material apropriado. Não utilizar massa de vidro, para evitar manchas;
- Não remover suporte, ou partes dele, dos revestimentos em pedras fixadas em elementos metálicos. Em caso de manutenção ou troca, contatar uma empresa especializada;
- Evitar depositar sobre as pedras de mármore ou granito, objetos metálicos (principalmente os ferrosos) para evitar o surgimento de manchas de ferrugem, pela impregnação do ferro nos veios da pedra e dificultar sua remoção. Nesses casos, constatado esse fato, haverá Perda de garantia do material;
- Em caso de manchas causadas por impregnação de algum produto na pedra, nunca tentar retirá-lo à revelia. Recomenda-se procurar sempre um especialista antes de qualquer procedimento, pois alguns componentes que frequentemente ocasionam manchas em pedras, quando em contato com certos tipos de elementos químicos, tornam-se manchas permanentes, ou seja, impossíveis de serem removidas;
- Sempre procure utilizar, quando necessário, produtos de limpeza ou de conservação específicos, para mármore e granitos, buscando sempre obter a orientação correta de utilização;
- Na instalação de pisos, os mesmos deverão possuir um espaçamento mínimo de 5 mm das paredes, o qual poderá ser coberto pelo rodapé instalado no mínimo 5 mm acima do piso. Este espaço contribui para que não haja propagação de vibrações e ruídos entre piso e paredes.

⚡ ATENÇÃO

Pela variedade de materiais em sua composição os tampos e bancadas podem ter coeficientes de ruptura diferentes, portanto, só suportarão as cargas para as quais foram concebidas em sua utilização normal;

Nunca suba ou se apoie nos tampos e bancadas, pois estas peças podem se soltar ou quebrar causando ferimentos graves. Cuidados especiais com crianças;

Não devem ser retirados elementos de apoio (mão francesa, coluna do tanque, etc.), podendo sua falta ocasionar quebra ou queda da peça ou bancada.

🔧 Manutenção preventiva

- Este sistema da edificação necessita de um plano de manutenção específico, que atenda às recomendações dos fabricantes, diretivas da norma ABNT NBR 5674 e normas específicas do sistema, quando houver;
- Utilizar somente componentes originais ou com desempenho de características comprovadamente equivalentes;
- Verificar rejuntamento a cada 1 ano a fim de garantir o acabamento e evitar a passagem de água;
- Em áreas molhadas ou molháveis, manter o ambiente ventilado, para evitar surgimento de fungo ou bolor;
- Sempre que agentes causadores de manchas (café, óleo comestível, refrigerantes, alimentos etc.) caírem sobre a superfície, limpar imediatamente de modo a evitar a penetração do fluido no revestimento e consequente mancha.

PERIODICIDADE	ATIVIDADE	RESPONSÁVEL
A cada 1 mês	Nas áreas de circulação intensa o enceramento deve acontecer com periodicidade inferior para manter uma camada protetora	Empresa especializada
A cada 1 ano	Verificar a integridade e reconstituir, onde necessário, os rejuntamentos internos e externos, respeitando a recomendação do projeto original ou conforme especificação de especialista (atentar para as juntas de dilatação que devem ser preenchidas com mastic e nunca com argamassa para rejuntamento)	Empresa capacitada/ Empresa especializada
A cada 3 anos	Na fachada, efetuar a lavagem e verificação dos elementos constituintes (rejuntas, mastiques) e, se necessário, solicitar inspeção	Empresa capacitada/ Empresa especializada

Perda de garantia

Todas as condições descritas no item Perda de garantia do capítulo "Garantia", acrescidas de:

- Manchas e perda do polimento por contato ou uso de produtos inadequados;
- Danos causados por transporte ou arrastamento de materiais ou objetos;
- Danos causados por utilização de equipamentos em desacordo com o especificado;
- Impacto em desacordo com a norma ABNT NBR 15575 que ocasione danos no revestimento;
- Danos causados por furos para instalação de peças em geral;
- Utilização de máquinas de lavagem de alta pressão;
- Se não forem tomados os devidos Cuidados de uso ou não for feita a Manutenção preventiva necessária.

Situações não cobertas pela garantia

- Peças, elementos ou componentes do sistema que apresentem desgaste natural pelo tempo ou uso.

Deck de madeira

Descrição do Sistema

O Deck do SPA foi executado em madeira Cumaru em régua com tratamento da madeira em pintura verniz.

Por não ser material inerte, a dimensão das peças pode sofrer variação pela mudança de umidade do ambiente, além de apresentar diferentes tonalidades, já que se trata de um material natural.

Cuidados de uso

- A incidência de raios solares diretamente sobre o revestimento pode ocasionar perda de brilho, ressecamento da madeira, trincas e outros danos;
- As áreas de deck de madeira não deverão acumular água;
- Se derrubar algum tipo de produto que possa prejudicar o revestimento, limpar imediatamente;
- Nas áreas onde não houver incidência de raios solares ou onde houver diferença de intensidade, poderá ocorrer diferença na coloração do revestimento;
- Limpar os revestimentos somente com produtos apropriados, que atendam aos requisitos definidos pela construtora/incorporadora;
- Não arrastar móveis, equipamentos ou materiais pesados, para que não haja desgaste excessivo ou danos à superfície do revestimento;
- O contato dos revestimentos com graxas, óleo, massa de vidro, tinta, vasos de planta poderá causar danos à superfície;
- Evitar a queda de objetos pontiagudos. Alguns tipos de saltos de sapatos também podem danificar o piso.

Manutenção preventiva

- Este sistema da edificação necessita de um plano de manutenção específico, que atenda às recomendações dos fabricantes, diretrizes da ABNT NBR 5674 e normas específicas do sistema, quando houver;
- Utilizar somente componentes originais ou com desempenho de características comprovadamente equivalente.

PERIODICIDADE	ATIVIDADE	RESPONSÁVEL
A cada 6 meses	Verificar a existência de fungos, mofo, bolores e focos de insetos e tratar, quando necessário	Equipe de manutenção local/ empresa capacitada

PERIODICIDADE	ATIVIDADE	RESPONSÁVEL
A cada 1 ano	A camada protetora da madeira (verniz, selante etc.) deverá ser revisada e, se necessária, removida e refeita para retornar o desempenho inicialmente planejado para o sistema	Equipe de manutenção local/ empresa capacitada
	Verificar a integridade e reconstituir onde necessário	

↳ Perda de garantia

Todas as condições descritas no item perda de garantia do capítulo “Garantia”, acrescidas de:

- Se houver incidência direta de raios solares por não utilização de proteção (cortina, persiana), a ponto de causar danos ou alteração da superfície;
- Se houver contato com umidade ou produtos que causem manchas não naturais à superfície;
- Se não for aplicado o acabamento de forma adequada;
- Se for utilizado no acabamento produto para clareamento.

🏠 Situações não cobertas pela garantia

- Peças, elementos ou componentes do sistema que apresentem desgaste natural pelo tempo ou uso.

Instalações Hidráulicas, Louças e Metais Sanitários

Especificações técnicas

O edifício é equipado com redes de água fria, águas pluviais, esgoto e incêndio.

As instalações hidráulicas e sanitárias requerem maiores cuidados, pois seu mau uso ou a falta de manutenção preventiva podem acarretar em entupimentos e vazamentos, muitas vezes de reparo difícil e dispendioso. O bom desempenho dessas instalações está diretamente ligado à observância de alguns cuidados simples.

As pias de cozinha têm uma das cubas adequada para receber um equipamento de trituração, onde o sifão está mais longo, com ponto elétrico de alimentação do aparelho.

Nos quadros abaixo estão as especificações de louças e metais aplicados.

LOUÇAS

Tabela de aplicação:

AMBIENTE	ESPECIFICAÇÃO
Lavabo	Bacia de louça com caixa acoplada linha Debba Classic, cor Branco, cód. C329770000, marca Roca; Cuba de semi-encaixe, ref. Loft Q2, 410x410mm, cód. 1850250013100, marca Incepa.
Banho 01 máster, banhos 02 e 03	Bacia de louça com caixa acoplada, linha Debba Classic, cor Branco, cód. C329770000, marca Roca; Cuba de apoio, ref. Loft Q1, 410x410mm, cód. 1850670013100, marca Incepa.
Banho de serviço	Lavatório de louça suspenso P, 38,5x28,5 cm, branco, linha Fasl, marca Celite; Bacia de louça com caixa acoplada 3/6 litros, linha Saveiro, cor Branco, cód. 1027700011300, marca Celite.

METAIS

Tabela de aplicação:

AMBIENTE	ESPECIFICAÇÃO
Lavabo	Torneira de mesa bica alta para lavatório, linha Eleven, marca Incepa.
Varanda gourmet	Cuba 2, simples, aço inox 304 0,6mm alto brilho, furação 3"1/2 sem ladrão, 560x340x180mm, cód. 016994CH, marca Docol inox; Torneira de mesa com arejador, linha Avant, marca Incepa.
Terraço descoberto	Torneira para jardim, linha Avant, marca Incepa.
Banho 01 máster, banhos 02 e 03	Misturador de mesa bica alta para lavatório, linha Eleven, marca Incepa.
Cozinha	Cuba 3 vertical, dupla, aço inox, 304 0,8mm, alto brilho, com válvula furação 4"1/2 sem ladrão, 715x400x180mm, cód. 017018CH, marca Docol inox; Misturador de mesa bica móvel para cozinha, linha Avant, marca Incepa.
Área de serviço	Monobloco sem espelho, aço inox 304 0,9mm alto brilho, com válvula de 3", capacidade 32 litros, 550x450x230mm, cód. 017041CH, marca Docol inox; Torneira de mesa com arejador, linha Avant, marca Incepa.
Banho de serviço	Torneira de mesa bica baixa para lavatório, linha Avant, marca Incepa.
Laje técnica	Torneira para jardim, linha Avant, marca Incepa.

Os sifões de metal cromado presentes nos apartamentos são da marca Cemar. Quanto aos acabamentos dos registros de 3/4 são:

- **Cozinha, terraço gourmet e área de serviço:** linha Avant, marca Incepa;
- **Banhos e lavabos:** linha Eleven, marca Incepa.

CARENAGEM

Tabela de aplicação:

AMBIENTE	ESPECIFICAÇÃO
Cozinha	Carenagem plástica branca sem furação, sem tampo superior, fixação a velcro com aba interna, H750XL900XP110, marca Astra

AMBIENTE	ESPECIFICAÇÃO
Área de Serviço e Varanda Gourmet	Carenagem plástica branca sem furação, sem tampo superior, fixação a velcro com aba interna, H700XL400XP110, marca Astra
Banhos das suítes	Carenagem plástica branca sem furação, sem tampo superior, fixação a velcro com aba interna, H700XL340XP80, marca Astra
Banho de serviço	Carenagem plástica branca sem furação, sem tampo superior, fixação a velcro com aba interna, H700XL300XP80, marca Astra

Rede de água fria

O fornecimento de água do edifício é feito pela Saerp. Depois de passar pelo medidor de consumo (hidrômetro), a água é conduzida aos reservatórios inferiores. A partir daí, é bombeada para os reservatórios superiores por um conjunto motobomba.

Dos reservatórios superiores descem colunas de água (prumadas) que alimentam setores distintos. A alimentação de água entre os pavimentos ocorre da seguinte forma:

- Através de redes providas de um sistema de pressurização, destinado a garantir a alimentação de água fria com pressão mínima estabelecida em projeto nos pontos mais críticos do edifício. A bomba de pressurização fica localizada no barrilete e atende do 25º ao 21º pavimento;
- Por gravidade, do 20º ao 16º pavimento, ou seja, sem utilização de algum dispositivo regulador de pressão de água;
- Através de redes providas de redutoras de pressão, que atuam para preservar as tubulações e os dispositivos hidráulicos, alimentam do 15º ao 1º pavimento, com redutoras localizadas no 1º, 8º e 15º pavimento.

REGISTRO GERAL DE ÁGUA

No shaft da área de serviço do seu pavimento, há um registro geral de água, que corta o fornecimento de água de todo o apartamento, em caso de manutenção ou emergência. Para verificar os registros que isolam o sistema de cada ambiente, confira os desenhos no capítulo "Anexos técnicos".

MEDIÇÃO INDIVIDUALIZADA E REMOTA DE ÁGUA

Foi instalado o sistema de medição individualizada e previsão para instalação do sistema de medição remota de água.

Este sistema funciona com um medidor de água (hidrômetro) localizado dentro do shaft no hall de serviço dos apartamentos, este fará a medição individual de cada unidade privativa.

A individualização das contas é de responsabilidade do condomínio, pois o Saerp não fornece a possibilidade de medição individualizada. Cabe ao síndico estabelecer o critério de cobrança.

Rede de água quente

AQUECEDOR A GÁS DE PASSAGEM

O aquecimento de água foi projetado para um aquecedor a gás de passagem, localizado na área de serviço, que é alimentado com água fria. Após passar pelo aquecedor a água circula em tubulações, chegando até os pontos de consumo. A aquisição e instalação do equipamento é de responsabilidade do proprietário e deve seguir integralmente as orientações aqui contidas para tal aquisição.

Obs.: O aquecedor a gás, localizado na área de serviço, alimenta os banheiros das suítes e a torneira da cozinha.

SUGESTÃO PARA COMPRA DO AQUECEDOR A GÁS DE PASSAGEM

- Fabricante: Rinnai / Bosch / Komeco;
- Capacidade: 35 litros/minuto, modelo digital (eletrônico), com exaustão forçada;
- Gás utilizado no condomínio: gás natural;
- Diâmetro da chaminé: De acordo com cada fabricante, sendo aproximadamente Ø 7 a 10 cm.
- Potência nominal: De acordo com cada fabricante, sendo aproximadamente 46.000 kcal/h a 51.000 kcal/h.

*Não instalar aquecedores que não tenham exaustão forçada.

Por questões de segurança, a instalação do aquecedor a gás de passagem deve ser executada por empresa especializada, habilitada e reconhecida pela Concessionária local de gás.

CHUVEIRO ELÉTRICO

Foi executada a previsão para instalação de chuveiro elétrico de 220V no banho de serviço. O chuveiro, deverá ser adquirido e instalado pelo proprietário, deverá ter resistência blindada (compatível com o Disjuntor Residual - IDR).

Na hora da compra solicitar:

- Chuveiro elétrico de 220V com resistência blindada e potência máxima de 6,00 kVA.

Procure sempre pelo fio terra do chuveiro elétrico. Este deve ter uma etiqueta com a seguinte frase:
"Importante para sua segurança. Para evitar riscos de choques elétricos, o fio terra deste aparelho deve ser conectado a um sistema de aterramento".

VAZÃO PARA DUCHAS OU CHUVEIROS ELÉTRICOS

As tubulações do sistema de distribuição do edifício foram dimensionadas para promover o abastecimento de água com vazões e pressões adequadas, conforme parâmetros de projeto. A pressão dinâmica requerida para o adequado funcionamento da ducha ou chuveiro pode ser obtida junto ao respectivo fabricante ou à especificação técnica do produto.

Antes de realizar a compra é necessário sempre verificar as informações disponibilizadas pelos fabricantes na embalagem do produto ou entrar em contato com o departamento de assistência técnica do fabricante.

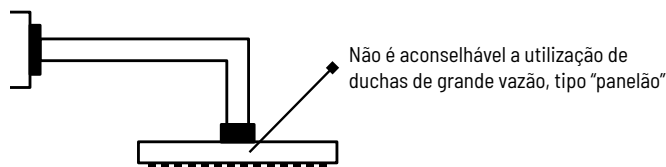
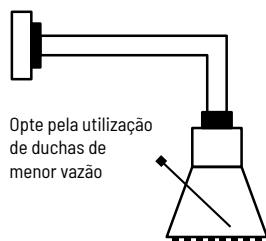
É importante saber qual o tipo de aquecimento de água foi projetado para a sua unidade, esta informação encontra-se neste manual. Enquanto o chuveiro possui um componente elétrico (resistência) que eleva a temperatura da água, a ducha está ligada a um sistema de aquecimento instalado no imóvel (aquecedor elétrico central ou a gás). Portanto, a ducha não esquentar a água, apenas recebe a água quente proveniente do sistema de aquecimento.

Para identificar qual o tipo de aquecimento de água foi projetado para a sua unidade, consulte neste capítulo o item Rede de Água Quente e verifique os desenhos em “Anexos técnicos”.

É importante que a vazão da ducha ou chuveiro, seja proporcional a vazão do sistema de aquecimento.;

É aconselhável a utilização de duchas ou chuveiros de menor vazão, sendo recomendado 12 litros/ minuto para duchas e 6 litros/ minuto para chuveiros.

Caso ocorra a utilização de equipamentos com vazão maior do que a especificada acima, em qualquer ponto do apartamento, a construtora não garantirá o bom funcionamento do sistema e a responsabilidade por qualquer mau funcionamento do sistema passa a ser do condômino.

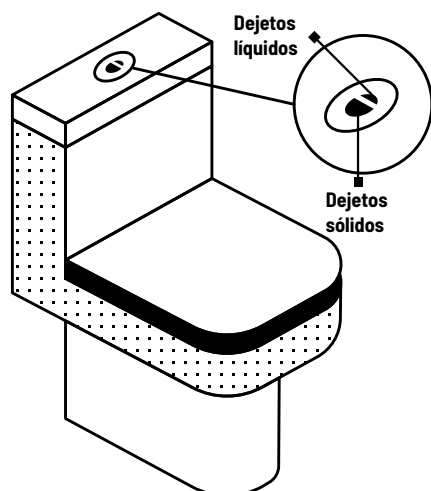


Louças e metais sanitários

BACIAS SANITÁRIAS DE DUPLO ACIONAMENTO

As bacias de duplo acionamento “Dual flush” ajudam no controle de água utilizada na descarga e consiste em dois botões: um para acionamento da descarga completa (transporte de sólidos) e outro para ½ fluxo (diluição de líquidos).

SISTEMA “DUAL FLUSH” PARA BACIAS COM CAIXA ACOPLADA.



Rede de esgoto, água pluvial e ventilação

REDES DE ESGOTO E VENTILAÇÃO

Os esgotos têm origem nos vasos sanitários, pias, chuveiros, lavatórios, ralos, etc. Os ramais que recebem as águas ou detritos desses aparelhos são conectados a uma prumada. As prumadas recolhem as águas residuais de vários pontos do edifício e as levam, por gravidade, até os desvios no térreo, de onde seguem para a rede pública.

Os tubos que coletam os detritos e a água são ventilados, em lugares determinados em projeto específico, através de outros tubos, chamados de rede de ventilação. A tubulação da rede de ventilação deve receber os mesmos cuidados das demais, pois é tão importante quanto qualquer outra.

REDE DE ÁGUA PLUVIAL

A captação de água pluvial no terraço é feita através de um ralo que deverá ser mantido limpo, livre de folhas ou outros detritos que possam obstruir a vazão de água.

A água de chuva coletada da cobertura, e a água proveniente dos drenos de ar condicionado são conduzidas através dos andares pelas tubulações coletoras até chegar ao reservatório específico de aproveitamento de água pluvial, onde será filtrada, segundo os critérios de norma técnica específica, e depois, utilizada como água não potável, para irrigação de jardim e para limpeza geral.

A água provinda das torneiras de aproveitamento de água pluvial devem ser utilizadas exclusivamente para a lavagem de pisos, calçadas, carros e rega dos jardins, pois essa água não é própria para consumo humano.

As águas coletadas em varandas e demais áreas são direcionada para a rede pública.

É necessária a conscientização dos usuários quanto à correta utilização do sistema visando evitar o despejo de detritos na rede (entulho, plásticos, etc).

RESTRITORES DE VAZÃO E AREJADORES

O restritor de vazão é um dispositivo adicionado aos chuveiros, torneiras e descargas. A solução promove uma compensação de pressões de água dentro dos equipamentos, impedindo a passagem de um fluxo maior do que o preestabelecido. Além dos restritores de vazão, os arejadores complementam a economia de água. São acessórios para torneiras e chuveiros que misturam ar e água, dando a sensação de maior volume.

A adoção de dispositivos redutores de vazão pode economizar de 60% a 80% de água.

Cuidados de uso

RALOS

Foram instalados ralos lineares nos boxes dos banheiros. Por não possuir gretas ou rugosidades que acumulam a gordura do corpo e sujeira, a tampa pode ser facilmente limpa com um pano macio com sabão ou detergente neutro e água morna. A tampa do ralo linear também pode ser facilmente removida na vertical, para eventual limpeza da calha do ralo. Não usar buchas ou outros materiais abrasivos, como palhas de aço na limpeza das tampas.

Tabela de aplicação:

AMBIENTE	ESPECIFICAÇÃO
Box banheiros	Ralo linear sekabox, altura reduzida, grelha fosca 46x(variável), saída 47mm central vertical, marca Sekapiso.

EQUIPAMENTOS

- Não apertar em demasia os registros, torneiras, misturadores;
- Durante a instalação de filtros, torneiras, chuveiros, atentar-se ao excesso de aperto nas conexões, a fim de evitar danos aos componentes;
- Nos sistemas com previsão de instalação de componentes por conta do cliente (exemplo chuveiros, duchas higiênicas, aquecedores), os mesmos deverão seguir as características definidas no manual de uso e operação para garantir o desempenho do sistema, os quais devem definir com clareza todas as características dos equipamentos, incluindo vazão máxima e mínima prevista em projetos;
- No sistema de pressurização de água, os equipamentos deverão estar regulados para manter a parametrização da pressão e não comprometer os demais componentes do sistema;
- Não retirar elementos de apoio (mão francesa, etc.), podendo sua falta ocasionar quebra ou queda da peça ou bancada;
- Não usar esponja do lado abrasivo, palha de aço e produtos que causam atritos na limpeza de metais sanitários, ralos das pias e lavatórios, louças e cubas de aço inox em pias, dando preferência ao uso de água e sabão neutro e pano macio;
- Não sobrecarregar as bancadas ou cubas;
- As louças sanitárias foram projetadas para suportar as cargas previstas em sua utilização normal;
- **Não subir ou se apoiar nas louças e bancadas, pois podem se soltar ou quebrar, causando ferimentos graves;**
- A falta de uso dos mecanismos de descarga pode acarretar em ressecamento de alguns componentes e acúmulo de sujeira, causando vazamentos ou mau funcionamento. Caso estes problemas sejam detectados, é indicado que seja realizada uma revisão por profissional habilitado, que poderá realizar as devidas trocas que se fizerem necessárias;
- Substitua vedantes (courinhos) das torneiras, misturadores e registros de pressão para garantir a vedação e evitar vazamentos a cada ano;
- Verifique os mecanismos internos da caixa acoplada a cada 6 meses;
- Limpe e verifique a regulagem do mecanismo de descarga periodicamente.

TUBULAÇÕES

- Antes de executar qualquer furação nas paredes, consulte a planta de instalações hidráulicas anexa, a fim de evitar perfurações e danos à rede hidráulica, bem como na impermeabilização, que na parede tem altura de 20 cm e dentro do box tem altura de 120 cm acima do piso;
- Nunca despejar gordura ou resíduo sólido nos ralos de pias ou lavatórios. Jogue-os diretamente no lixo;
- Em hipótese alguma despeje água quente e/ou gordura quente nos ralos da pia, tanque e ralos de piso;
- Não deixar de usar a grelha de proteção que acompanha a cuba das pias de cozinha;
- Não utilizar para eventual desobstrução do esgoto, hastes, água quente, ácidos ou similares;
- Banheiros, cozinhas e áreas de serviço sem utilização por longos períodos ou na ocorrência de dias secos, podem desencadear mau cheiro, em função da ausência de água nas bacias sanitárias e sifões. Para eliminar esse problema, basta molhar ralos e bacias com 1 litro d'água;
- Não jogue quaisquer objetos nos vasos sanitários e ralos que possam causar entupimentos, tais como: absorventes higiênicos, folhas de papel, cotonetes, cabelos, fio dental, etc.;
- Limpe periodicamente os ralos e sifões das louças, tanques, lavatórios e pias do seu imóvel, retirando todo e qualquer material causador de entupimento (piaçava, panos, fósforos, cabelos, etc.) e jogando água a fim de se manter o fecho hídrico nos ralos sifonados evitando assim, o mau cheiro proveniente da rede de esgoto;
- Limpe periodicamente os aeradores (bicos removíveis) das torneiras, pois é comum o acúmulo de resíduos provenientes da própria tubulação e rede pública;
- Verifique a gaxeta, anéis e a estanqueidade dos registros de gaveta, evitando vazamentos;
- Ao receber sua unidade, instale nos pontos de saída de água, como os chuveiros, torneiras, duchas etc. Nunca deixe estes pontos de água tampados ou "plugados", pois, se houver a abertura do registro desses pontos, poderá haver a injeção de água quente na tubulação de água fria e vice-versa, trazendo para o primeiro caso riscos à integridade das tubulações e no segundo caso perda da eficiência do sistema de aquecimento;
- No caso de instalação ou utilização de duchas higiênicas o acionamento da mesma deverá ser sempre através do registro/misturador e nunca pelo gatilho da própria ducha. O gatilho da ducha pode falhar, perder a estanqueidade e causar vazamento, e se os registros estiverem permanentemente abertos a ducha funcionará como um plugue e propiciará a passagem de água quente para a tubulação de água fria ou vice-versa, com as consequências descritas no item anterior;
- Feche o registro/misturador da ducha higiênica quando não estiver em uso.

No momento da colocação do box nos banheiros do seu apartamento, metais sanitários de apoio (porta papel, toalheiros, saboneteiras), gabinetes das pias ou armários de cozinha, atente para os desenhos e esquemas de cada parede hidráulica para que não sejam danificadas.

MÁQUINA DE LAVAR ROUPAS

- Foram executados dois pontos (127V e 220V), o ponto 127V atende a máquina de lavar e 220V atende a secadora ou se o proprietário preferir, pode ser instalada uma lava e seca; Mantenha vedado o ponto de esgotamento de água da máquina de lavar junto à parede, utilizando acessórios próprios;
- É recomendado o uso de sabão biodegradável para evitar o retorno da espuma da máquina de lavar;
- Ao instalar a máquina de lavar roupas, certifique-se que está utilizando os pontos corretos de hidráulica (alimentação de água e esgoto) e elétrica. É importante que essa instalação seja realizada por um profissional ou empresa capacitada. Para verificar a localização dos pontos da máquina de lavar roupas, consulte os desenhos no capítulo “Anexos” contido no final deste manual.

AQUECEDOR A GÁS DE PASSAGEM

- Antes de iniciar a instalação do aquecedor, leia com bastante atenção as instruções contidas no manual do fornecedor;
- A instalação adequada do aparelho é condição fundamental para o seu bom funcionamento;
- O serviço deverá ser executado por profissional especializado, aplicando as normas da ABNT e as normas da Companhia Distribuidora de Gás, caso o aparelho seja de Gás Natural;
- Não acoplar o duto da chaminé no mesmo duto de exaustão do fogão;
- Não tocar a região de exaustão dos gases de combustão (chaminé e partes próximas), devido às altas temperaturas alcançadas nas condições normais de funcionamento que podem causar queimaduras;
- Não deixe que crianças, idosos e portadores de necessidades especiais manuseiem os aquecedores sem acompanhamento;
- Em caso de ausência prolongada, fechar o registro geral de gás;
- Não obstruir saídas das chaminés;
- Verificar diariamente as condições das instalações para detectar a existência de vazamentos de água ou gás;
- Recomenda-se que seja feita manutenção preventiva no aquecedor no mínimo 1 vez por ano, mesmo que não apresente danos aparentes. Essas revisões devem ser feitas por empresa especializada, para que não danifiquem o sistema e nem coloquem em risco a segurança dos morador, evitando acidentes como vazamentos de gás e até explosões.

A seguir, procedimentos a serem adotados para corrigir alguns problemas:

COMO DESENTUPIR A PIA:

- Com o auxílio de luvas de borracha e um desentupidor, siga os seguintes passos:
- Encha a pia de água;
- Coloque o desentupidor a vácuo sobre o ralo, pressionando-o para baixo e para cima (tome cuidado com o uso de força excessiva para não danificar a fixação da cuba). Observe se ele está totalmente submerso;
- Quando a água começar a descer, continue a movimentar o desentupidor, deixando a torneira aberta;
- Se a água não descer, retire a parte inferior do sifão (copinho). Neste copo ficam depositados os resíduos, geralmente responsáveis pelo entupimento. Mas não esqueça de colocar um balde embaixo do sifão, pois a água pode cair no chão ou no armário (caso exista);
- Não convém colocar produtos a base de soda cáustica dentro da tubulação de esgoto;
- Recoloque o copinho do sifão e tome o cuidado de verificar se ele se acoplou perfeitamente à base para evitar vazamentos e gotejamentos. Se necessário, utilize fitas teflon para garantir e melhorar a vedação;
- Depois do serviço pronto, abra a torneira e deixe correr água em abundância, para limpar bem a tubulação.

AÇO INOX

- A limpeza deve ser feita com água, detergentes suaves e neutros, em água morna, aplicados com um pano macio ou uma esponja de nylon macia. Depois basta enxaguar com bastante água, preferencialmente morna, e secar com um pano macio. A secagem é importante para evitar o aparecimento de manchas na superfície do produto. Periodicamente podem ser polidos com polidores para metais;
- Para preservar as características do aço inox, deve-se evitar o uso de ácidos e produtos químicos, tais como, ácido muriático, removedores de tintas e similares, os quais danificam a superfície do aço inox e, portanto, devem ser evitados. Saponáceos abrasivos não devem ser utilizados mesmo em casos extremos, pois podem prejudicar a superfície do aço inox.

 **Manutenção preventiva**

- Este sistema da edificação necessita de um plano de manutenção específico, que atenda às recomendações dos fabricantes, diretivas da norma ABNT NBR 5674 e normas específicas do sistema;
- Somente utilizar peças originais ou com desempenho de características comprovadamente equivalentes;
- Verificar semestralmente os elementos de apoio (mão francesa, etc.);
- Verificar anualmente os rejuntas das louças e bancadas;
- Manter os registros gerais das áreas molhadas fechados quando da ausência do imóvel por longos períodos.

INSTALAÇÕES HIDRÁULICAS, LOUÇAS E METAIS SANITÁRIOS

PERIODICIDADE	ATIVIDADE	RESPONSÁVEL
A cada 6 meses	Verificar mecanismos internos da caixa acoplada	Proprietário
	Verificar a estanqueidade dos registros de gaveta	
	Limpar e verificar a regulagem dos mecanismos de descarga	
	Limpar os aeradores (bicos removíveis) das torneiras	
A cada 6 meses	Abrir e fechar completamente os registros para evitar emperramentos, e mantê-los em condições de manobra	Proprietário
A cada 1 ano	Verificar a estanqueidade da torneira automática e torneira eletrônica (caso houver)	Equipe de manutenção local/ Proprietário
	Verificar as tubulações de água potável para detectar obstruções, perda de estanqueidade e sua fixação e recuperar sua integridade onde necessário	Equipe de manutenção local/ Proprietário/Empresa capacitada
	Verificar se é necessário substituir os vedantes (courinhos) das torneiras, misturadores e registros de pressão para garantir a vedação e evitar vazamentos	
	Verificar o funcionamento do sistema de aquecimento individual e efetuar limpeza e regulagem, conforme legislação vigente	Empresa capacitada
A cada 1 ano	Verificar a integridade e reconstituir os rejuntamentos dos ralos, peças sanitárias, bordas de banheiras e outros elementos, onde houver	Equipe de manutenção local/ Proprietário
	Verificar as tubulações de água servida, para detectar obstruções, perda de estanqueidade, sua fixação, reconstituindo sua integridade onde necessária	Equipe de manutenção local/ Empresa capacitada

Perda de garantia

Todas as condições descritas no item Perda de garantia do capítulo “Garantia”, acrescidas de:

- Se for evidenciado entupimento por quaisquer objetos jogados nos vasos sanitários e ralos, tais como: absorventes higiênicos, folhas de papel, cotonetes, cabelos, etc. ou objetos estranhos no interior dos equipamentos que prejudiquem seu funcionamento;
- Se for evidenciada a falta de troca dos vedantes (courinhos) das torneiras;
- Se for evidenciada a falta de limpeza nos aeradores, provocando o acúmulo de resíduos neles;
- Se for evidenciada a retirada dos elementos de apoio (mão francesa, etc.) provocando a queda ou quebra da peça ou bancada;
- Se for evidenciada a sobrecarga nos tampos e louças sanitárias;
- Se for evidenciado o uso de produtos abrasivos e/ou limpeza inadequada (produtos químicos, solventes, abrasivos do tipo saponáceo, palha de aço, esponja dupla face) nos metais sanitários;
- Se forem evidenciadas, nos sistemas hidráulicos, pressões (falta de regulação da válvula redutora de pressão, sob responsabilidade do condomínio) e temperaturas (geradores de calor, aquecedores, etc.) discordantes das estabelecidas em projeto;
- Equipamentos que foram reparados por pessoas não autorizadas pelo serviço de Assistência Técnica;
- Aplicação de peças não originais, inadequadas ou ainda adaptação de peças adicionais sem autorização prévia do fabricante;
- Equipamentos instalados em locais onde a água é considerada não potável ou contenha impurezas e substâncias estranhas à mesma que ocasionem o mau funcionamento do produto;
- Danos decorrentes de quedas acidentais, mau uso, manuseio inadequado, instalações de equipamentos inadequados ao sistema;
- Danos decorrentes por impactos ou perfurações em tubulações (aparentes, embutidas ou revestidas);
- Manobras indevidas com relação a registros e válvulas.

Situações não cobertas pela garantia

- Peças que apresentem desgaste natural pelo tempo ou uso.

Em atendimento a NBR ABNT 15575, as peças e aparelhos sanitários entregues pela construtora possuem resistência mecânica correspondente aos esforços a que serão submetidos apenas na sua utilização normal e conforme normas específicas.

O sistema de esgotos sanitários foi projetado pela construtora de forma a não permitir a retrossifonagem ou quebra do selo hídrico em condições normais e continuadas de utilização. Na instalação de equipamentos pelo proprietário, deverá ser verificado e mantido o selo hídrico, a fim de evitar o retorno de gases e/ou odores.

SPA

Especificações técnicas

Foi instalado no apartamento SPA da marca Jacuzzi, linha Meridian Quality.

Características do equipamento: Capacidade de 6 pessoas, volume de 1.500 litros, dimensões de 214x214x91cm, em resina acrílica na cor branca, equipado com 8 jatos e bomba de hidromassagem, sistema de friltagem e aquecedor.

Cuidados de uso

- Não acionar a bomba antes que o nível da água fique acima dos dispositivos de hidromassagem. Se a bomba funcionar sem água, poderá sofrer danos irreparáveis e causar incêndio. Ao esvaziá-la, desligue o motor, para assim não sofrer riscos de queimar o motor;
- Banhos prolongados, com temperatura acima dos 40º C, não são recomendados;
- Não obstruir a ventilação do motor;
- Não obstruir as saídas dos jatos de água;
- Recomenda-se atenção ao se aproximar dos dispositivos de sucção, de modo a evitar acidentes;
- Usar detergente neutro para limpar a superfície da SPA;
- Nunca usar palha de aço, esponja abrasiva, pós ou produtos de limpeza abrasivos, ácidos ou cáusticos;
- Não permitir que crianças utilizem a SPA desacompanhadas ou sem a supervisão permanente de um adulto;
- No caso de necessidade de reparos, contratar empresa especializada;
- O motor de hidromassagem foi apoiado sobre uma base própria com amortecedores para proporcionar conforto acústico;
- É recomendado às pessoas com cabelos longos (com comprimento abaixo dos ombros) prendê-los à altura da nuca, para não aproximá-los do dispositivo de sucção, evitando-se assim que sejam succionados;
- Evite adicionar produtos que causem excesso de espuma;
- Não deixe a banheira sem funcionamento durante muito tempo, pois o motor da hidromassagem poderá travar.

Manutenção preventiva

- Este sistema da edificação necessita de um plano de manutenção específico, que atenda às recomendações dos fabricantes, diretivas da norma ABNT NBR 5674 e normas específicas do sistema, quando houver;

- Somente utilizar peças originais ou com desempenho de características comprovadamente equivalentes.

PERIODICIDADE	ATIVIDADE	RESPONSÁVEL
A cada 1 mês	Fazer teste de funcionamento conforme instruções do fornecedor	Equipe de manutenção local/ Proprietário
A cada 3 meses	Limpeza dos dispositivos que impossibilitem a entrada de resíduos na tubulação	
A cada 1 ano	Refazer o rejuntamento das bordas com silicone específico ou mastique	Equipe de manutenção local/ Proprietário/Empresa capacitada

Perda de garantia

Todas as condições descritas no item Perda de garantia do capítulo “Garantia”, acrescidas de:

- Acionar o funcionamento sem o devido volume de água indicado;
- Equipamentos que foram reparados por pessoas não autorizadas pelo serviço de Assistência Técnica;
- Aplicação de peças não originais, inadequadas ou ainda adaptação de peças adicionais sem autorização prévia do fabricante;
- Objetos estranhos no interior do equipamento que prejudiquem ou impossibilitem o seu funcionamento.

Situações não cobertas pela garantia

- Peças, elementos ou componentes do sistema que apresentem desgaste natural pelo tempo ou uso.

Instalações de Gás

Especificações técnicas

REDE DE GÁS ENCANADO

O apartamento dispõe de toda a infraestrutura para ligação imediata do fogão e do aquecedor de água.

O registro geral de gás do apartamento está localizado no hall de serviço do seu pavimento.

O abastecimento foi projetado para gás natural encanado (GN), sendo que o medidor será fornecido pela concessionária após a solicitação de ligação a cargo de cada proprietário.

Para instalação dos equipamentos de gás verificar as orientações técnicas no capítulo "Anexo Técnico" ([clique aqui](#)).

MEDIÇÃO INDIVIDUALIZADA DE GÁS

O projeto previu a possibilidade de instalar o sistema de medição individualizada de gás. Para isso, foi executada pela construtora a infraestrutura.

Este sistema funciona basicamente com um medidor colocado depois do registro geral de gás e poderá fazer a medição do consumo de gás por apartamento, desde que seja instalado todo o equipamento necessário. A instalação dos medidores é de responsabilidade da concessionária Necta, a mesma se realizará sob demanda de cada proprietário.

Obs.: Os medidores de cada apartamento devem ser instalados no hall de serviço do respectivo andar.

Cuidados de uso

- É fundamental que a instalação e a manutenção de equipamentos que utilizam gás combustível (e as respectivas redes de alimentação) sejam feitas por um profissional capacitado e de acordo com os requisitos de segurança descritos nas normas brasileiras da Associação Brasileira de Normas Técnicas (ABNT), bem como com o regulamento de instalação predial das concessionárias, instruções técnicas do corpo de bombeiros e as orientações dos fabricantes;
- O local de instalação do equipamento deve atender aos requisitos de volume mínimo e ter aberturas de ventilação permanente adequada ao tipo de equipamento e sua potência, de acordo com a norma;
- Aparelhos projetados para utilizar um duto de exaustão (chaminé) devem ter este corretamente instalado e em bom estado de conservação, para garantir a correta condução dos produtos da combustão para o exterior da edificação;
- As aberturas de ventilação permanente requeridas de acordo com o tipo de aparelho servem para assegurar a renovação de ar do ambiente, tanto para o desempenho do aparelho quanto para a segurança de sua operação;

INSTALAÇÕES DE GÁS

- Todo aparelho que produz uma “queima” de qualquer tipo de combustível necessita de oxigênio para a combustão e produz uma certa quantidade de gases queimados. De acordo com o tipo e potência do aparelho, esta necessidade de oxigênio demanda aberturas de ventilação, e pode ser necessário um duto de exaustão para conduzir os produtos da combustão para fora do ambiente. Se um aparelho tem uma gola de exaustão para fixação, ou seja, se em seu manual do usuário consta a necessidade de utilizar um duto, é vital para a segurança que este duto esteja instalado e em boas condições;
- A exaustão e aberturas de ventilação adequadas contribuem para evitar a concentração de produtos da combustão como o monóxido de carbono, que é altamente tóxico e inodoro, e que, dependendo da concentração e tempo de exposição, pode levar a consequências graves para a saúde, inclusive à morte;
- Não pendurar objetos em qualquer parte das instalações aparentes;
- Sempre que não houver utilização constante ou em caso de ausência superior a 3 dias do imóvel, manter os registros fechados;
- Nunca efetue teste em equipamento, tubulação ou medidor de gás utilizando fósforo, isqueiros ou qualquer outro material inflamável ou emissor de chamas. É recomendado o uso de espuma, de sabão ou detergente;
- Em caso de vazamentos de gás que não possam ser eliminados com o fechamento de um registro de gás, chamar a concessionária. Não acione interruptores ou equipamentos elétricos, ou celulares. Abra portas e janelas e abandone o local;
- Ler com atenção os manuais que acompanham os equipamentos a gás;
- Verificar o prazo de validade da mangueira de ligação da tubulação ao eletrodoméstico e trocar, quando necessário;
- Para execução de qualquer serviço de manutenção ou instalação de equipamentos a gás, contrate empresas especializadas ou profissionais habilitados pela concessionária. Utilize materiais (flexíveis, conexões etc.) adequados e de acordo com as respectivas normas;
- Não faça qualquer alteração na tubulação de gás;
- Antes de adquirir ou instalar fogão, aquecedor, etc., verifique se o mesmo está adaptado ao tipo de gás utilizado no condomínio (Gás Natural);
- A manutenção de aparelhos a gás deve ser confiada somente a pessoas habilitadas pela empresa concessionária, sendo que a manutenção deverá seguir o estabelecido no manual do equipamento;
- Realizar a limpeza dos bicos queimadores dos equipamentos a gás anualmente;
- Caso seja instalado armário/gabinete confinando registro ou ponto de gás, o mesmo deverá ter ventilação permanente;
- Não deixar ventilações e janelas completamente estanques à passagem do ar;
- A válvula de gás que comanda o abastecimento do fogão tem que ficar livre e desimpedida, assim não pode ter gavetas ou porta temperos neste local.

ESPAÇOS TÉCNICOS

- Nunca bloqueie os ambientes onde se situam os aparelhos a gás ou medidores, mantenha a ventilação permanente e evite o acúmulo de gás, que pode provocar explosão;
- Não utilize o local como depósito. Não armazene produtos inflamáveis, pois podem gerar risco de incêndio.

CASO SEJA IMPRESCINDÍVEL A TROCA DO PISO, DEVE-SE TOMAR OS SEGUINTE CUIDADOS:

- Desligar o registro geral de gás do apartamento, retirar o piso cuidadosamente para não danificar a tubulação, e solicitar a verificação da tubulação à uma empresa especializada a fim de evitar vazamentos que podem acarretar em explosões.

⚡ ATENÇÃO

O gás é invisível, inflamável e de altíssimo grau de periculosidade, por isso ele é aditivado com cheiro característico para facilitar a percepção de vazamentos.

A janela da cozinha e porta da área de serviço possuem ventilação permanente, que em hipótese alguma deve ser bloqueada ou obstruída, pois é um elemento importante para a ventilação cruzada, caso haja vazamento de gás.

A tubulação de gás que alimenta o fogão e o aquecedor está embutida no contrapiso de sua unidade, portanto, não recomendamos modificações ou reformas nos trechos indicados nos desenhos.

Nunca utilize botijões de gás GLP em seu apartamento.

O cooktop do terraço gourmet foi projetado para funcionamento elétrico, não podendo ser alterado para gás natural, nem mesmo GLP.

Em caso de vazamento, e ou cheiro de gás, feche os registros, abra as janelas e ventilações, e ligue imediatamente para o atendimento de emergência da **Necta** através do telefone **0800-773-6099**.

Atendimento 7 dias por semana 24 horas por dia.

REQUISITOS DE SEGURANÇA

- Todo aparelho a gás deve estar em um ambiente adequado de instalação de acordo com seu tipo e potência, para garantir o bom funcionamento e com segurança, bem como provido de todos os acessórios necessários, por exemplo: dutos de exaustão, reguladores de pressão, registros de fechamento, etc.;
- As válvulas de fechamento do gás combustível devem estar corretamente instaladas e com fácil acesso;
- Tubos flexíveis de alimentação de gás e dutos de exaustão devem estar bem conservados e sem fissuras;
- Instalações e manutenções de equipamentos a gás natural encanado requerem profissionais qualificados para sua execução;

- Reformas podem danificar as tubulações e modificar as características, por exemplo, das aberturas de ventilação permanente necessárias ou provocar danos ao duto de exaustão. Por isso, é importante contar com um profissional qualificado para verificar o posicionamento da tubulação de gás, para que no uso de ferramentas, como furadeiras, por exemplo, não sejam causados danos ao tubo e, eventuais, vazamentos de gás;
- É altamente recomendável a contratação de um profissional qualificado para inspeção e vistoria periódica dos aparelhos a gás e de suas instalações;
- Qualquer alteração na rede interna de gás do apartamento, bem como pontos de abastecimento, devem ser reportada ao síndico e ter o *as built* no projeto de segurança aprovado pelo Corpo de Bombeiros.

CUIDADOS EM CASO DE VAZAMENTO

- Caso haja suspeita de vazamento ou mau funcionamento dos equipamentos a gás, como cheiro forte, ruído excessivo e diferente, náusea ou mal-estar súbito com o aparelho ligado, siga as instruções abaixo:
- Não acender luzes ou acionar equipamentos elétricos;
- Não utilizar fósforos ou isqueiros;
- Ventilar o local com a abertura de janelas e portas;
- Fechar as válvulas de bloqueio dos equipamentos;
- Sair do ambiente;
- Comunicar imediatamente a ocorrência para o número de emergência da concessionária que fornece o gás natural encanado ou o Corpo de Bombeiros.

TIPOS DE GASES

- O gás combustível pode ser dos tipos GN (Gás Natural) ou GLP (Gás Liquefeito de Petróleo), ou seja, gás natural encanado ou de botijão. Esses gases são os que alimentam o aparelho para produzir a chama, têm cheiro característico e, por sua natureza, são inflamáveis. Por isso, o risco de vazamento e acúmulo de gás combustível estão associados ao perigo de incêndio e/ou explosão;
- Já os produtos da combustão são gases resultantes da queima (não só de gás combustível, mas de lenha, carvão, qualquer tipo de chama). Um dos componentes dos produtos da combustão é o monóxido de carbono, um gás que não tem cheiro e que é tóxico: se houver acúmulo no ambiente (seja por problemas com o duto de exaustão, quando há, ou com as aberturas de ventilação permanentes) existe risco de asfixia/envenenamento.

Manutenção preventiva

- Este sistema da edificação necessita de um plano de manutenção específico, que atenda às recomendações dos fabricantes, diretivas da norma ABNT NBR 5674 e normas específicas do sistema, quando houver;
- Verificar o funcionamento, limpeza e regulagem dos equipamentos de acordo com as recomendações dos fabricantes e legislação vigente;

- Somente utilizar peças originais ou com desempenho de características comprovadamente equivalentes.

PERIODICIDADE	ATIVIDADE	RESPONSÁVEL
A cada 1 mês ou quando sentir cheiro de gás	Verificar possível vazamento de gás, a integridade das instalações e se as ventilações permanentes estão livres e desobstruídas.	Proprietário
A cada 1 ano	Checkup do sistema de gás, verificando o funcionamento, limpeza, regulagem e estanqueidade dos equipamentos, tubulações e ramais de acordo com as recomendações dos fabricantes, normas da ABNT, regras do corpo de bombeiros e legislação vigente	Equipe de manutenção local
	Verificar a validade da mangueira de gás que tem prazo de cinco anos	

A manutenção de aparelhos a gás deve ser feita somente por pessoas habilitadas.

↳ Perda de garantia

Todas as condições descritas no item Perda de garantia do capítulo "Garantia", acrescidas de:

- Se for evidenciada a instalação inadequada de equipamentos diferentes dos especificados em projeto;
- Se constatada que a pressão utilizada está fora da especificada em projeto;
- Equipamentos que foram reparados por pessoas não autorizadas pelo serviço de Assistência Técnica;
- Aplicação de peças não originais, inadequadas ou ainda adaptação de peças adicionais sem autorização prévia do fabricante;
- Danos decorrentes de objetos estranhos no interior do equipamento ou nas tubulações que prejudiquem ou impossibilitem o seu funcionamento;
- Danos decorrentes por impactos ou perfurações em tubulações (aparentes, embutidas ou revestidas);
- Manobras indevidas, com relação a registros e válvulas;
- Se não forem realizadas as manutenções necessárias.

🏠 Situações não cobertas pela garantia

- Peças, elementos ou componentes do sistema que apresentem desgaste natural pelo tempo ou uso.

Instalações Elétricas e Complementares

Especificações técnicas

É o sistema destinado a distribuir a energia elétrica de forma segura e controlada em uma edificação, conforme projeto específico elaborado dentro de padrões descritos em normas técnicas brasileiras (ABNT) e analisado por concessionária local.

Instalações elétricas básicas

Os principais componentes das instalações do seu apartamento são:

QUADRO DE DISTRIBUIÇÃO DOS CIRCUITOS ELÉTRICOS

Cada apartamento possui um quadro de distribuição onde está instalada uma chave geral e disjuntores que protegem todos os circuitos da unidade. No lado interno do quadro, está a relação dos circuitos e o campo de atuação de cada um. Este quadro foi projetado e rigorosamente executado dentro das normas de segurança, não podendo ter suas chaves trocadas ou alteradas por outras de capacidades diferentes.

DISJUNTOR GERAL / INTERRUPTOR DIFERENCIAL RESIDUAL DR

Localizado no quadro de distribuição, interrompe a entrada de energia da unidade. Sempre que for efetuar reparos nas instalações, desligue a chave geral.

O dispositivo DR visa a segurança pessoal e patrimonial, pois protege tanto contra choques elétricos, como contra pequenas fugas de corrente.

Esse dispositivo funciona da seguinte forma: se você ligar, por exemplo, um secador de cabelos na tomada e ele estiver com uma pequena fuga de corrente, ou seja, a energia que o alimenta não está sendo completamente aproveitada pelo secador, mas está se perdendo, mesmo que parcialmente, pela enfição e/ou pela carcaça do aparelho, o DR se desarma e interrompe o fornecimento de energia do quadro todo. Também se desarma quando alguma enfição ou equipamento, por algum manuseio inadequado, tem seu isolamento original violado e entra em contato com a carcaça desse equipamento ou com outras partes metálicas.

O disjuntor geral tem função de DR.

DISJUNTORES PARCIAIS

A função principal dos disjuntores é proteger o circuito contra excesso de carga ou curto circuito, desligando-se automaticamente quando isto ocorrer. No caso de sobrecarga momentânea em um dos circuitos, o disjuntor em questão se desligará automaticamente. Se for novamente ligado e ele voltar a se desligar, é sinal que há sobrecarga contínua ou algum aparelho está em curto ou ainda o próprio circuito está em curto.

Neste caso deve-se chamar um profissional habilitado, mantendo o circuito desligado até a chegada e inspeção deste. Não se deve aceitar conselhos de leigos e curiosos. Sempre que houver limpeza, reaperto ou manutenção das instalações elétricas ou mesmo uma simples troca de lâmpadas, desligue o disjuntor correspondente ao circuito ou na dúvida, desligue a chave geral.

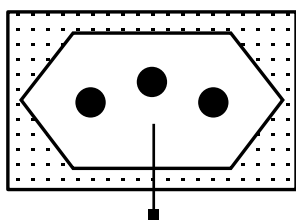
ILUMINAÇÃO

A distribuição de iluminação foi projetada através de circuitos na tensão 127V.

TOMADAS E INTERRUPTORES

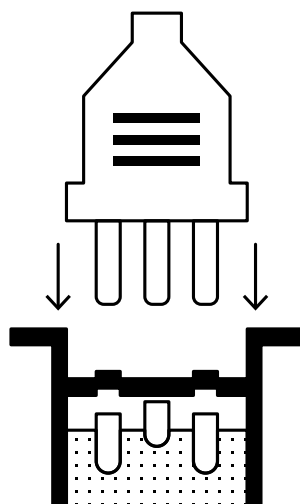
Estão localizados de acordo com o projeto executivo de instalações elétricas. A instalação elétrica do imóvel, de um modo geral, prevê todas as tomadas com voltagem de 127V, com exceção das tomadas 220V previstas em projeto e indicadas na planta de elétrica deste manual. A quantidade e localização das tomadas foram previstas, tendo em vista sua utilização lógica e racional, impedindo assim, sobrecargas que possam prejudicar as instalações elétricas do apartamento.

As tomadas do apartamento seguem o padrão brasileiro NBR 14136.



Padrão de plugues e tomadas.

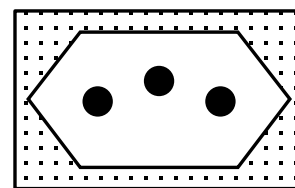
Este padrão ajuda a prevenir o risco de tomar choque no momento da conexão do plugue com a tomada, pois dificulta o contato acidental da parte metálica do plugue com o seu dedo, conforme ilustra a figura.



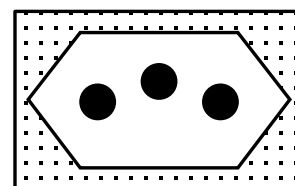
TOMADAS 10A E 20A

O padrão de tomada 10A possui plugues de pinos menores, com diâmetro de 4 mm. Este padrão é utilizado pela maioria dos equipamentos, como TVs, carregadores de celular, etc. É importante que não excedam a potência máxima, pois podem sobrecarregar a capacidade de carga elétrica da tomada e da instalação do circuito (disjuntor).

Já o padrão 20A possui plugues com pinos de orifícios mais grossos, com diâmetro de 4,8 mm. Este padrão é apropriado para equipamentos que exigem maior capacidade, como geladeira, forno elétrico, máquina de lavar roupas, secadores de cabelo, etc. Portanto, não é recomendado utilizar adaptadores nas tomadas de 10A, pois podem causar aquecimentos na rede e até curto-circuito.



Até 10A - Orifício de Ø 4mm



Até 20A - Orifício de Ø 4,8mm

APARELHOS ELÉTRICOS

Lembre-se que as instalações elétricas de seu apartamento foram dimensionadas para uso dos aparelhos instalados ou previstos em projeto e para eletrodomésticos usados comumente em unidades residenciais. Ao adquirir um aparelho elétrico, verifique se o local escolhido para a sua instalação foi previsto em projeto, de modo que o funcionamento ocorra nas condições exigidas pelo fabricante. As instalações de luminárias, máquinas ou similares deverão ser executadas por técnicos habilitados observando-se em especial o aterramento, a voltagem, a bitola, e a qualidade dos fios, isolamento, tomadas e plugues dos equipamentos.

CIRCUITOS

É o conjunto de tomadas de energia, pontos de iluminação, tomadas especiais e interruptores, cuja enfição encontra-se interligada.

É sempre importante verificar se a carga do aparelho a ser instalado não sobrecarregará a capacidade de carga elétrica da tomada e da instalação do circuito (disjuntor). Esta informação está contida no diagrama do quadro elétrico, consulte o capítulo "Anexos técnicos". Evite utilizar "tês elétricos", pois eles normalmente provocam sobrecarga no circuito.

⚡ ATENÇÃO

Não ligue novos pontos de consumo nos disjuntores já existentes, não altere a carga originalmente projetada e nunca permita que pessoas não habilitadas manuseiem o quadro elétrico.

Ao adquirir o chuveiro elétrico, certifique-se que a resistência do chuveiro, seja blindada, para não desarmar o DR, citado anteriormente.

O chuveiro elétrico do banho de serviço deve ter potência máxima de 6,00 kVA.

☑ Cuidados de uso

QUADROS DE DISTRIBUIÇÃO DOS CIRCUITOS ELÉTRICOS

- Não alterar as especificações dos disjuntores (diferencial, principal ou secundários) localizados nos quadros de distribuição das edificações, pois estes estão dimensionados em conformidade com a capacidade dos circuitos e aderentes às normas brasileiras e possuem a função de proteger os circuitos de sobrecarga elétrica. Os quadros deverão possuir esquema identificando os circuitos e suas respectivas correntes suportadas (amperagem);
- Não abrir furos nas proximidades dos quadros de distribuição;
- Utilizar somente equipamentos com resistências blindadas, pois os quadros possuem interruptor DR (Interruptor Diferencial Residual), que têm função de medir as correntes que entram e saem do circuito elétrico e, havendo eventual fuga de corrente, como no caso de curto circuito, o componente automaticamente se desliga. Sua função principal é proteger as pessoas que utilizam a energia elétrica;

- Em caso de sobrecarga momentânea, o disjuntor do circuito atingido se desligará automaticamente. Neste caso, religar o componente. Caso volte a desligar, significa sobrecarga contínua ou curto em algum aparelho ou no próprio circuito, o que torna necessário solicitar análise de profissional habilitado;
- Não ligar aparelhos diretamente nos quadros;
- Teste a cada 6 meses o disjuntor tipo DR apertando o botão localizado no próprio disjuntor. Ao apertar o botão, a energia será cortada. Caso isso não ocorra, troque o DR.

CIRCUITOS, TOMADAS E ILUMINAÇÃO

- Verificar a carga dos aparelhos a serem instalados, a fim de evitar sobrecarga da capacidade do circuito que alimenta a tomada e garantir o seu funcionamento nas condições especificadas pelos fabricantes e previstas no projeto da edificação;
- Não utilizar “tês elétricos” (dispositivos que possibilitam a ligação de vários aparelhos em uma tomada) ou extensões com várias tomadas, pois elas provocam sobrecargas;
- Utilizar proteção individual como, por exemplo, estabilizadores e filtros de linha em equipamentos mais sensíveis, como computadores, central de telefone etc.;
- As instalações de equipamentos, luminária ou similares deverão ser executadas por empresa capacitada, observando-se aterramento, tensão (voltagem), bitola e qualidade dos fios, além de isolamentos, tomadas e plugues a serem empregados;
- Não ligar aparelhos de voltagem diferente das especificadas nas tomadas;
- Manutenções devem ser executadas com os circuitos desenergizados (disjuntores desligados) e por profissional habilitado ou capacitado, dependendo da complexidade;
- Sempre que for executada manutenção nas instalações, como troca de lâmpadas, limpeza e reapertos dos componentes, desligar os disjuntores correspondentes.

INFORMAÇÕES ADICIONAIS

- Em caso de incêndio, desligue o disjuntor geral do quadro de distribuição;
- Quando instalados nas escadarias, os sensores de presença nunca devem ser travados após o seu acionamento, pois podem queimar quando mantidos acesos por muito tempo;
- Só instalar lâmpadas compatíveis com a tensão do projeto;
- Não colocar líquidos ao contato dos componentes elétricos do sistema;
- Os cabos alimentadores, que saem dos painéis de medição e vão até os diversos quadros elétricos, não poderão possuir derivação de suprimento de energia;
- Em caso de pane ou qualquer ocorrência na subestação, deverá ser contatada a concessionária imediatamente;
- Só permitir o acesso às dependências do centro de medição de energia a profissionais habilitados ou agentes credenciados da companhia concessionária de energia elétrica, após comunicação e permissão do condomínio;

- Somente profissionais habilitados deverão ter acesso às instalações, equipamentos e áreas técnicas de eletricidade, evitando curto-circuito, choque, risco à vida etc.;
- Não utilizar o local do centro de medição como depósito nem armazenar produtos inflamáveis que possam gerar risco de incêndio;
- Não pendurar objetos nas instalações aparentes;
- Efetuar limpeza nas partes externas das instalações elétricas (espelho, tampas de quadros etc.) somente com pano seco;
- A iluminação indireta feita com lâmpadas tende a manchar a superfície do forro de gesso, caso esteja muito próxima. Portanto, são necessárias limpezas ou pinturas constantes neste local;
- Luminárias utilizadas em áreas descobertas ou externas com umidade excessiva podem ter seu tempo de vida diminuído, necessitando de manutenções frequentes, como, por exemplo, vedações e isolamentos;
- Caso haja algum problema com o gerador, deve ser acionada a assistência técnica do mesmo ou acionar outra empresa especializada.

Utilize proteção individual, por exemplo, estabilizadores e filtros de linha em equipamentos mais sensíveis.

A seguir, procedimentos a serem adotados para corrigir alguns problemas:

PARTE DA INSTALAÇÃO NÃO FUNCIONA E/OU DISJUNTORES DO QUADRO DE DISTRIBUIÇÃO DESARMANDO COM FREQUÊNCIA:

- Verifique no quadro de distribuição, se o disjuntor daquele circuito está desligado. Em caso afirmativo, religue-o;
- Se ao religá-lo ele voltar a desarmar, solicite a assistência de um técnico habilitado, pois podem ocorrer as seguintes possibilidades:
 - Mau contato elétrico (conexões frouxas) que são sempre fonte de calor e que afeta a capacidade dos disjuntores;
 - Circuito sobrecarregado com instalação de novas cargas, cujas características de potência são superiores às previstas no projeto. Tal fato deve ser rigorosamente evitado;
 - Algum aparelho conectado ao circuito em questão, com problema de isolamento ou mau contato que possa causar fuga de corrente;
 - Superaquecimento no quadro de distribuição, devido a conexões frouxas ou algum disjuntor com aquecimento acima do normal;
 - Curto-circuito na instalação;
 - Disjuntor está com defeito e deverá ser substituído por outro.

Manutenção preventiva

- Este sistema da edificação necessita de um plano de manutenção específico, que atenda às recomendações dos fabricantes, diretivas da norma ABNT NBR 5674 e normas específicas do sistema, quando houver;
- Somente utilizar peças originais ou com desempenho de características comprovadamente equivalentes.

PERIODICIDADE	ATIVIDADE	RESPONSÁVEL
A cada 6 meses	Testar o disjuntor tipo DR apertando o botão localizado no próprio aparelho. Ao apertar o botão, a energia será interrompida. Caso isso não ocorra, trocar o DR	Equipe de manutenção local/ Proprietário/Empresa capacitada
A cada 1 ano	Rever o estado de isolamento das emendas de fios e, no caso de problemas, providenciar as correções	Empresa especializada
	Verificar e, se necessário, reapertar as conexões do quadro de distribuição	
	Verificar o estado dos contatos elétricos. Caso possua desgaste, substitua as peças (tomadas, interruptores, ponto de luz e outros)	
A cada 2 anos	Reapertar todas as conexões (tomadas, interruptores, ponto de luz e outros)	Empresa capacitada/ Empresa especializada

Perda de garantia

Todas as condições descritas no item Perda de garantia do capítulo "Garantia", acrescidas de:

- Se evidenciada qualquer mudança no sistema de instalação que altere suas características originais;
- Se evidenciada a substituição de disjuntores por outros de capacidade diferente, especialmente de maior amperagem;
- Se evidenciado o uso de eletrodomésticos que não atendam à normalização vigente (antigos), chuveiros ou outros equipamentos elétricos sem blindagem, os quais ocasionem o desarme dos disjuntores;
- Se evidenciada sobrecarga nos circuitos, por causa da ligação de vários equipamentos no mesmo circuito;
- Se evidenciada a não utilização de proteção individual para equipamentos sensíveis;
- Se não forem tomados os Cuidados de uso ou não forem realizadas as manutenções necessárias.

Situações não cobertas pela garantia

- Peças, elementos ou componentes do sistema que apresentem desgaste natural pelo tempo ou uso.

Instalações complementares

TELEFONIA

Foi executada tubulação seca para instalação de uma linha telefônica, nos pontos de telefone do seu apartamento. A instalação da linha telefônica, da enfição e do aparelho é de responsabilidade do proprietário.

INTERFONE

Foi executado pela construtora um ponto para interfone no seu apartamento. O aparelho instalado é da marca Intelbras, modelo TDMI-300, cor Cinza Ártico.

PONTOS PARA TELEVISÃO

O empreendimento conta com a infraestrutura (tubulação seca) para futura instalação de antena coletiva (sinal aberto) e/ou TV à cabo nos pontos de televisão do apartamento.

ESPELHOS DE INTERRUPTORES E TOMADAS (ACABAMENTOS)

Os materiais de acabamento são da marca Margirius, linha Infinity, cor Branco.

A limpeza das placas e mecanismos deverá ser feita com pano umedecido em água e sabão neutro e com os mecanismos desenergizados, evitando assim o risco de penetração de água nas partes vivas.

LUMINÁRIAS

Tabela de aplicação:

AMBIENTE	ESPECIFICAÇÃO
Hall social (comum entre duas unidades)	Luminária redonda de embutir com recuo antiofuscante, cor branca, Ø 120mm, com soquete GU 10 com lâmpada dicróica LED 7W/3.000K, bivolt, IP20, 525 lm, marca FGA.
Varanda gourmet	Luminária painel LED redondo recuado de embutir, slim, 18W/3.000K, bivolt, Ø 170mm, cor branca, IP20, 1.476 lm, marca Taschibra.
Terraço descoberto	Arandela LED de sobrepor, cor branca, 7W/3.000K, IP65, código STH 9726/30 recognizer, 520 LM, marca Stella
Laje técnica e hall de serviço	Luminária painel LED redondo recuado de embutir, slim, 24W/3.000K, bivolt, Ø 293mm, cor branca, IP20, 1.680 lm, marca Taschibra.

⚡ ATENÇÃO

As luminárias do varanda gourmet, terraço descoberto e terraço técnico, fazem parte da fachada.

Nunca altere sua especificação sem o prévio consentimento do síndico. Na substituição das lâmpadas, procure manter a mesma cor.

GRUPO GERADOR

Este sistema funciona através de um gerador automático que se interliga automaticamente com o quadro geral do edifício no caso de falta de energia fornecida pela concessionária.

O grupo gerador do edifício alimentará um elevador de serviço, a iluminação e tomadas das áreas comuns, as bombas de recalque de águas pluviais, servidas e reuso, além do sistema de proteção de combate à incêndio.

A cabine do gerador deve ficar permanentemente fechada, podendo ser acessada apenas pelo zelador e pessoas habilitadas.

Elevadores

Especificações técnicas

Os elevadores foram fornecidos pela Kone e estão adequados a acessibilidade.

Foram fabricados de acordo com as normas da ABNT (Associação Brasileira de Normas Técnicas) e de legislação específica.

OS ELEVADORES ESTÃO EQUIPADOS COM:

- Aviso sonoro informando o andar;
- Luz de emergência;
- Dispositivo de funcionamento através do gerador, onde todos os elevadores se mantem funcionando;
- Interfone ligado a portaria.

AMBIENTE	ESPECIFICAÇÃO
Elevadores sociais	As portas dos elevadores sociais são em inox somente no térreo, nos demais pavimentos foram pintadas na cor Chale no Campo, marca Coral.
Elevadores de serviço	As portas dos elevadores de serviço e segurança foram pintadas na cor Chale no Campo, marca Coral.

CARACTERÍSTICAS PRINCIPAIS DOS ELEVADORES:

ELEVADOR	QUANT.	CAPACIDADE	DIMENSÕES DA PORTA	DIMENSÕES DA CABINA
Social	02 unidades	10 pessoas ou 800 kg	2,10 m (altura) 0,90 m (largura)	2,40 m (altura) 1,25 m (largura) 1,55 m (profundidade)
Serviço	02 unidades	13 pessoas ou 1.000 kg	2,10 m (altura) 0,90 m (largura)	2,40 m (altura) 1,60 m (largura) 1,48 m (profundidade)

⚡ ATENÇÃO

- Aperte o botão apenas uma vez;
- Observe o degrau formado entre o piso do pavimento e o piso do elevador;
- Não ultrapasse a carga máxima permitida, que está indicada acima e em uma placa no interior da cabine;
- Não permita que crianças brinquem ou trafeguem sozinhas nos elevadores;
- Jamais utilize os elevadores em caso de incêndio;
- Não fumar dentro dos elevadores;
- Não segurar as portas dos elevadores com objetos;
- Caso falte energia, o gerador transmitirá energia para que o elevador de serviço funcione por regime de emergência;
- Jamais tente retirar passageiros da cabine quando o elevador parar entre pavimentos, pois há grandes riscos de ocorrerem sérios acidentes;
- Nunca entre no elevador com a luz apagada;
- Não retire a comunicação visual de segurança fixada nos batentes dos elevadores;
- Não pule ou faça movimentos bruscos dentro da cabine;
- Sempre colocar acolchoado de proteção na cabine para o transporte de cargas volumosas, especialmente durante mudanças;
- Em casos de existência de ruídos e vibrações anormais, comunique o zelador ou responsável;
- Não utilize indevidamente o alarme e o interfone, pois são equipamentos de segurança.

DISPOSITIVO DE FUNCIONAMENTO ATRAVÉS DO GERADOR

Sempre que ocorrer a paralisação dos elevadores por falta de energia fornecida pela concessionária local, estes serão alimentados pela energia do gerador do edifício.

Ao ser restabelecida a energia da concessionária, o gerador se desliga automaticamente e os elevadores permanecem funcionando normalmente.

Se a falta de energia perdurar por mais de 4 horas, é recomendado que solicite a visita de um técnico para verificar o controle de chamadas e a regulagem eletroeletrônica do sistema.

Se eventualmente alguém ficar preso no elevador deverá acionar o botão de alarme ou interfone. O funcionário da portaria lhe prestará socorro e chamará a empresa responsável pela conservação do elevador;

Não permita que nenhum funcionário do edifício abra a porta do elevador em caso de pane, aguarde a manutenção chegar. Este procedimento evita acidentes graves.

Perda de garantia

Todas as condições descritas no item Perda de garantia do capítulo "Garantia", acrescidas de:

- Pane no sistema eletroeletrônico, motores e enfição, causados por sobrecarga de tensão ou queda de raios;
- Falta de manutenção com empresa especializada;
- Uso de peças não originais;
- Utilização em desacordo com a capacidade e objetivo do equipamento;
- Se não forem tomados os Cuidados de uso ou não forem feitas as manutenções preventivas necessárias.

Situações não cobertas pela garantia

- Peças, elementos ou componentes do sistema que apresentem desgaste natural pelo tempo ou uso.

Ar Condicionado

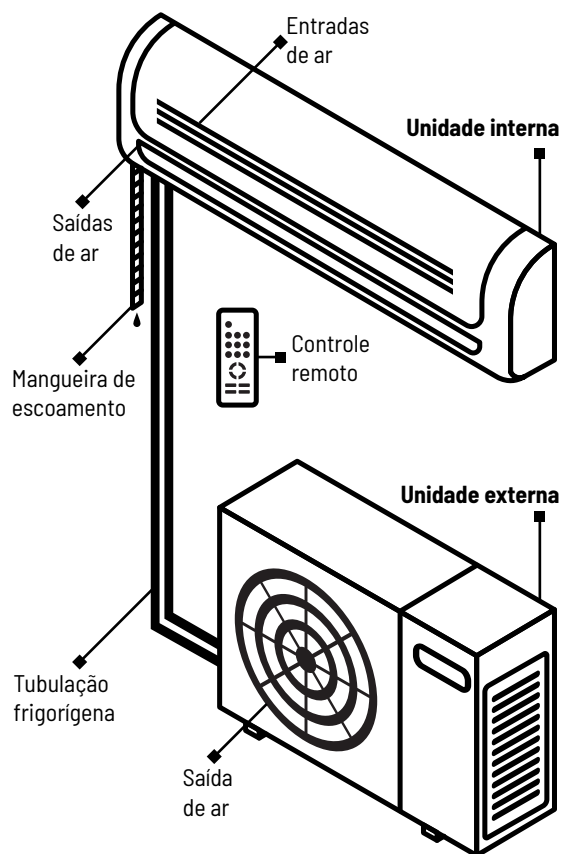
🔍 Especificações técnicas

Os apartamentos foram construídos com previsão para instalação de sistema de ar condicionado do tipo MultiSplit.

Este sistema deverá ser composto de unidades condensadoras externas com descargas horizontais (a serem instaladas na área técnica) e unidades evaporadoras internas.

Foi executada a infraestrutura de drenos para os aparelhos, furos nas vigas para passagem da tubulação frigorígena, rede frigorígena instalada para todos os pontos de ar condicionado, disjuntor no quadro de luz específico para ar condicionado na área técnica onde serão instaladas as condensadoras.

A infraestrutura para instalação das evaporadoras está localizada numa caixa embutida na alvenaria, sendo possível localizar o ponto aparente.



Na tabela abaixo estão relacionadas, conforme projeto, a capacidade e a localização das evaporadoras nos ambientes da sua unidade:

AMBIENTE	QUANTIDADE	CAPACIDADE
Sala de estar	01	24.200 Btu/h
Sala de jantar	01	12.300 Btu/h
Varanda gourmet	02	12.300 Btu/h
Suíte 01 máster	01	12.300 Btu/h
Suíte 02	01	9.600 Btu/h

AMBIENTE	QUANTIDADE	CAPACIDADE
Suite 03	01	9.600 Btu/h

- A unidade condensadora do ar condicionado necessita, para seu funcionamento, da troca de ar com o ambiente externo. Em vista disto, foi considerado em projeto que o ambiente do apartamento tipo que atende esta condição é o área técnica. Portanto, qualquer obstáculo que altere a circulação de ar (condição de projeto) poderá causar alteração na eficiência do equipamento, bem como danificá-lo;
- A compra dos equipamentos, bem como suas instalações, é de responsabilidade do proprietário do apartamento após o aceite final do imóvel e entrega das chaves. Antes de adquirir seus equipamentos consulte os desenhos e quadros específicos.

Antes da aquisição dos equipamentos do sistema de ar condicionado, verificar:

- Localização do ponto de força;
- Localização do dreno;
- Bitola e comprimento da tubulação frigorígena;
- Capacidade das unidades evaporadoras;
- Área mínima para a instalação das evaporadoras, conforme fabricante;
- Área mínima para instalação e ventilação da condensadora, conforme fabricante.

Cuidados de uso

- No caso de equipamentos não fornecidos pela construtora, estes devem ser adquiridos e instalados de acordo com características de projeto;
- Não efetuar furações em lajes, vigas, pilares e paredes estruturais para a passagem de infraestrutura;
- Para fixação e instalação dos componentes, considerar as características do local a ser instalado e os posicionamentos indicados em projeto.

Manutenção preventiva

- Para manutenção, tomar cuidados específicos com a segurança e a saúde das pessoas que irão realizar as atividades. Desligar o fornecimento geral de energia do sistema;
- Somente utilizar peças originais ou com desempenho de características comprovadamente equivalentes;
- Realizar a manutenção recomendada pelo fabricante em atendimento à legislação vigente.

PERIODICIDADE	ATIVIDADE	RESPONSÁVEL
A cada 1 semana	Ligar o sistema	Proprietário
A cada 1 mês ou menos, caso necessário	Realizar limpeza dos componentes e filtros, mesmo em período de não utilização	
A cada 1 mês	Verificar todos os componentes do sistema e, caso detecte-se qualquer anomalia, providenciar os reparos necessários	
	Verificar se está funcionando corretamente, se as unidades de montagens estão firmemente instaladas	Equipe de manutenção local/ Proprietário

Perda de garantia

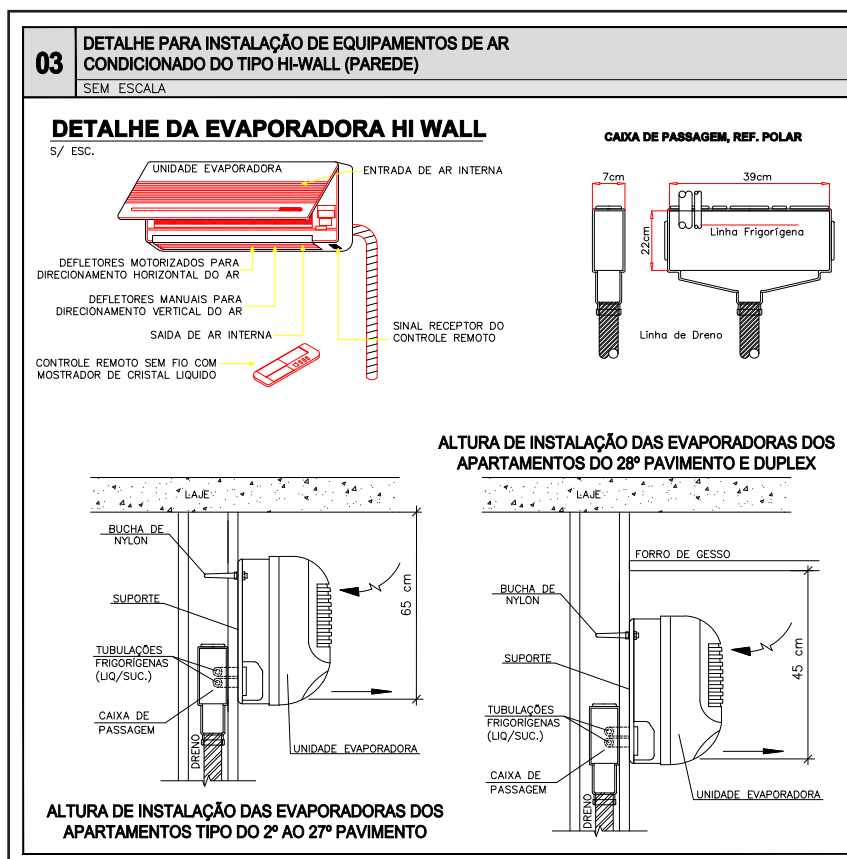
Todas as condições descritas no item Perda de garantia do capítulo “Garantia”, acrescidas de:

- Caso a instalação e a manutenção do equipamento de ar condicionado (comprado e instalado pelo proprietário) não for executada por empresas especializadas;
- Caso a manutenção do equipamento de ar condicionado (comprado e instalado pelo proprietário) não for feita conforme descrito no manual do equipamento.

Situações não cobertas pela garantia

- Peças, elementos ou componentes do sistema que apresentem desgaste natural pelo tempo ou uso.

Fixação da unidade evaporadora



Especificação das evaporadoras e condensadoras

* Não há alteração nos pontos de ar condicionado nas opções de planta.

		UNIDADES EVAPORADORAS (UE)											
TAG DO EQUIPAMENTO		UE-01/UE-02			UE-03/UE-04			UE-05			UE-06/UE-07		
TIPO DO EQUIPAMENTO		HI-WALL			HI-WALL			HI-WALL			CASSETE 1 VIA		
MODELO REFERÊNCIA		AMNW09GSJAO			AMNW12GSJAO			AMNW24GSKAO			AMNH12GTUCO		
QUANTIDADE POR APARTAMENTO		02			02			01			02		
CAPACIDADE DE REFRIGERAÇÃO		8.500 Btu/h			11.900 Btu/h			22.500 Btu/h			12.000 Btu/h		
DIMENSÃO (LxAxP) / PESO		837x308x189 / 8,5 MM / Kg			837x308x189 / 8,5 MM / Kg			998x345x2105 / 12,5 MM / Kg			860x132x450 / 11,7 MM / Kg		
TUB. LÍQUIDO / SUCÇÃO / DRENO		pol 1/4" 3/8" 3/4"			pol 1/4" 3/8" 3/4"			pol 1/4" 1/2" 3/4"			pol 1/4" 3/8" 3/4"		
CABO ALIMENTAÇÃO		mm² 4x 1,5			mm² 4x 1,5			mm² 4x 1,5			mm² 4x 1,5		
CONSUMO ELÉTRICO		W 30,0 W			W 30,0 W			W 60,0 W			W 20,0 W		
		UNIDADES CONDENSADORAS (UC)											
TAG DO EQUIPAMENTO		UC-01						UC-02					
TIPO DO EQUIPAMENTO		MULTI-SPLIT						MULTI-SPLIT					
MODELO REFERÊNCIA		A4UW30GFA2						A4UW30GFA2					
QUANTIDADE POR APARTAMENTO		01						01					
CAPACIDADE DE REFRIGERAÇÃO		32.400 Btu/h						32.400 Btu/h					
DIMENSÃO (LxAxP) / PESO		950x834x330mm / 61,0 Kg						950x834x330mm / 61,0 Kg					
CONSUMO ELÉTRICO / CORRENTE		W / A 3710 W / 15,7 A						W / A 3710 W / 15,7 A					
ALIMENTAÇÃO ELÉTRICA		V/F/Hz 220V / MONO / 60Hz						V/F/Hz 220V / MONO / 60Hz					
GÁS REFRIGERANTE		R-410A						R-410A					
FABRICANTE REFERÊNCIA		LGe						LGe					
OBSERVAÇÃO		<p>* EQUIPAMENTO QUENTE/FRIO.</p> <p>* PREVER DISJUNTOR INDIVIDUAL PARA CADA UNIDADE CONDENSADORA.</p> <p>* NA UTILIZAÇÃO DE OUTROS FABRICANTES COMO MIDEA, SAMSUNG, FUJITSU, CONSULTAR CATALOGOS TÉCNICOS PARA OBTER INFORMAÇÕES ELÉTRICAS E DIÂMETRO DOS TUBOS</p>											

Exaustão Mecânica

🔍 Especificações técnicas

BANHEIROS

Este sistema visa a renovação de ar dos ambientes sem ventilação natural (lavabo e banho de serviço), através de um sistema do tipo micro ventilador. Este sistema é acionado através do interruptor de luz do próprio ambiente.

Especificação:

- Exaustor compacto, mód. Sonora 11, vazão de 80 A 100 m³/h, com válvula anti-retorno, marca Sicflux.

CHURRASQUEIRAS OU COOKTOP NA VARANDA GOURMET

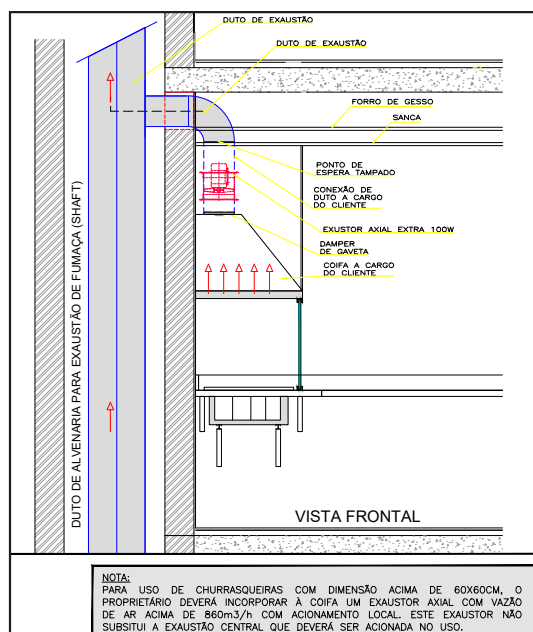
Para o bom funcionamento da churrasqueira ou cooktop, foi instalado um sistema de exaustão central, localizado na cobertura do edifício. Este exaustor deve ser acionado pelo interfone digitando o código correspondente à prumada do apartamento, quando a churrasqueira for usada.

Cada prumada possui o seu código de acionamento da exaustão, sendo estes detalhados abaixo:

- Churrasqueira 1 (apartamentos final 1): código 1337;
- Churrasqueira 2 (apartamentos final 2): código 1338;
- Churrasqueira 3 (apartamentos final 3): código 1339;
- Churrasqueira 4 (apartamentos final 4): código 1340.

Ao digitar este código, o interfone dará 3 toques, após estes toques precisa digitar *2 (asterisco 2), fazendo o acionamento da exaustão, sendo esta ligada por 2 horas e depois, desligada automaticamente.

A coifa á ser instalada pelos proprietários deve conter damper de gaveta e exaustor axial extra de 100W, conforme imagem:



Cuidados de uso

- No caso de equipamentos não fornecidos pela construtora, estes devem ser adquiridos e instalados de acordo com características de projeto;
- Não efetuar furações em lajes, vigas, pilares e paredes estruturais para a passagem de infraestrutura;
- Para fixação e instalação dos componentes, considerar as características do local a ser instalado e os posicionamentos indicados em projeto;
- Manter a limpeza dos componentes conforme especificação do fabricante;
- Não obstruir as entradas e saídas de ventilação e dutos de ar.

COIFA NA VARANDA GOURMET

- Deverá ser comunicado ao responsável pelo acionamento do sistema com antecedência de 15 minutos do início do uso e 30 minutos após a utilização, com a extinção do fogo, para perfeito funcionamento do sistema.

Manutenção preventiva

- Para manutenção, tomar cuidados específicos com a segurança e a saúde das pessoas que irão realizar as atividades, desligando o fornecimento geral de energia do sistema;
- Somente utilizar peças originais ou com desempenho de características comprovadamente equivalentes.

PERIODICIDADE	ATIVIDADE	RESPONSÁVEL
A cada 1 mês	Realizar manutenção e limpeza dos ventiladores que compõem os sistemas de exaustão	Empresa especializada/ Proprietário
	Limpeza do aparelho ventokit	Equipe de manutenção local/ Proprietário

Perda de garantia

Todas as condições descritas no item Perda de garantia do capítulo “Garantia”, acrescidas de:

- Se for constatado o mau uso dos equipamentos instalados pela construtora (exaustores) ou a sua manutenção não for feita por empresas especializadas.

Situações não cobertas pela garantia

- Peças, elementos ou componentes do sistema que apresentem desgaste natural pelo tempo ou uso.

Sistema de Combate à princípio de incêndio

🔍 Especificações técnicas

O sistema de proteção e combate a incêndio é composto por:

- Extintores;
- Hidrantes;
- Botoeira de acionamento da bomba de incêndio;
- Detectores de fumaça;
- Alarme de incêndio;
- Interfone de emergência;
- Portas corta-fogo;
- Patamares das escadarias
- Sistema de pressurização das escadas;
- Fire Stop;
- Anel intumescente;
- Sinalização de emergência;
- Iluminação de emergência;
- Saídas de emergência;
- Compartimentação vertical.


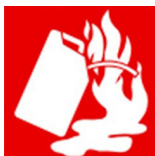

EXTINTORES

Foram instalados dois tipos de **extintores**, distribuídos conforme legislação em vigor do Corpo de Bombeiros:

- PQS - Pó Químico Seco
- H2O - Água Pressurizada

Os extintores de incêndio servem para um primeiro combate a pequenos incêndios. Para tanto é importante ler atentamente as instruções contidas no corpo do próprio equipamento, especialmente no que diz respeito às classes de incêndio, para a qual é indicado e como utilizá-lo.

A TABELA ABAIXO ELUCIDA A UTILIZAÇÃO:

CLASSE DE INCÊNDIO	TIPO DE INCÊNDIO	EXTINTORES	EFICIÊNCIA	MÉTODOS DE EXTINÇÃO
	A - Materiais sólidos: fibras têxteis, madeira, papel, etc.	Água pressurizada	Ótimo	Resfriamento
		Pó químico seco	Pouco eficiente*	Abafamento
	B - Líquidos inflamáveis e derivados do petróleo: gasolina, óleo, tintas, graxas, etc.	Pó químico seco	Ótimo	Abafamento
		Gás carbônico	Bom	
	C - Equipamentos elétricos: motores, transformadores, etc.	Gás carbônico	Ótimo	Abafamento
		Pó químico seco**	Bom	

* A utilização do extintor de **Pó Químico** para extinguir um incêndio de classe A pode ser ineficiente se utilizado sozinho. Portanto recomenda-se a utilização de agentes à base de água para um posterior resfriamento.

** A utilização do extintor de **Pó Químico** para extinguir um incêndio de classe C pode causar danos ao equipamento.

Nota: Os extintores e o local de sua colocação não devem ser alterados, pois foram determinados pelo projeto específico de combate a incêndios aprovado pelo Corpo de Bombeiros.

Assim que o condomínio for instalado, deverá formar uma brigada de incêndio.

HIDRANTE

A **caixa de hidrante** possui mangueira que permite combater o fogo com segurança em qualquer ponto do pavimento.

O sistema de hidrantes é alimentado pelo reservatório superior, tendo a capacidade de reserva adequada de forma a atender as pressões mínimas exigidas pelo Corpo de Bombeiros.

BOTOEIRAS DE ACIONAMENTO DA BOMBA DE INCÊNDIO

Em todos os pavimentos existem **botoeiras** (caixa vermelha com um botão no centro). Em caso de incêndio, aperte o botão, isto acionará a bomba de incêndio que dará maior pressão de água nos hidrantes.

DETECTORES DE FUMAÇA

Os **detectores de fumaça** ficam localizados nos halls dos andares e na sala de pressurização, são acionados automaticamente ao detectarem fumaça no ambiente, avisando na portaria através de um painel em qual local há fumaça. Quando acionado o detector de fumaça, o sistema de alarme e pressurização de escadas serão acionados automaticamente.

ALARME DE INCÊNDIO

O **alarme de incêndio** é ativado através dos acionadores manuais localizados nos andares. Em seguida é transmitido um sinal para a portaria. Este sistema também poderá ser acionado pelos detectores de fumaça

INTERFONE DE EMERGÊNCIA

Há interfone instalados nas cozinhas das unidades privativas, no hall de serviço e na escada pressurizada, ligando na portaria do prédio.

O **interfone da escada pressurizada** deve ser utilizado em casos de emergência, quando alguém ficar preso na escada.

PORTAS CORTA-FOGO

As escadas são bloqueadas por **portas corta-fogo**. As portas corta-fogo têm a finalidade de impedir a propagação do fogo e proteger as escadas durante a fuga de emergência. Elas são do tipo P90, tendo um tempo médio de resistência de 90 minutos após o contato com o fogo.

As portas corta-fogo (PCF) localizadas na rota de fuga devem ser mantidas sempre fechadas (nunca trancadas) para que o sistema de molas não seja danificado e impeça o perfeito funcionamento em caso de necessidade. Também temos portas corta-fogo (PCF) no acesso às casas de máquina dos elevadores, portas de acesso ao barrilete, portas de acesso à sala de máquinas da pressurização e portas de acesso ao gerador que poderão ser trancadas. O acesso a essas portas nunca pode ficar obstruído.

PATAMARES DAS ESCADARIAS PARA RESGATE PNE

Os **patamares das escadarias** contam com uma área destinada ao resgate de pessoas portadoras de condições especiais em caso de incêndio.

As áreas de resgate estão devidamente identificadas no piso e na parede dos patamares e contam com um ponto de interfone, conectado ao sistema de interfonia do empreendimento, o qual deve ser utilizado para alertar a portaria em caso de uso da área de resgate.

SISTEMA DE PRESSURIZAÇÃO DAS ESCADAS

As escadarias possuem um **sistema de pressurização** que as mantêm com pressão positiva (pressão interna maior que a pressão externa) e sua função é propiciar uma rota de fuga segura, sem fumaça interna à escadaria. O acionamento do sistema é automático em caso de incêndio, pelo sistema de detecção de fumaça, contudo o sistema também poderá ser acionado manualmente através de um painel localizado na portaria.

O desligamento do sistema de pressurização (chave localizada dentro da sala do Sistema de Pressurização) somente poderá ser feito de forma Manual, por pessoa treinada e com autorização para tal protocolo de segurança.

O desligamento desse equipamento (caso o mesmo entre em operação - ocasionado por sinistro) é proibido pela regulamentação do Corpo de Bombeiros. Toda medida que ferir esta premissa é de inteira responsabilidade do síndico.

FIRE STOP E ANEL INTUMESCENTE.

No empreendimento, foram implementados fechamentos do tipo **Fire Stop** com a finalidade de vedar frestas e mitigar os efeitos de um incêndio, impedindo sua propagação para áreas críticas do edifício.

Nos shafts, os fechamentos foram realizados com painéis corta-fogo Guarutherm de alta densidade, os quais receberam acabamento em pintura ablativa Hilti CP670. Para tubulações com diâmetro superior a 40mm, foram instalados anéis intumescentes feitos com Fita Intumescente em rolo, referência CFS-WP, da marca Hilti.

Após qualquer serviço realizado nos shafts e tubulações com **Fire Stop** deve-se inspecionar a integridade da proteção e, se necessário, realizar o reparo.

O reparo é de encargo do responsável/proprietário que realizou as alterações. Qualquer manutenção deve ser realizada por empresa especializada.

SINALIZAÇÃO DE EMERGÊNCIA

Para a **sinalização de emergência** foram instalados conjunto de placas, sonoros e outros dispositivos visuais ou auditivos que indicam rotas de fuga, equipamentos de segurança e informações relevantes para orientar as pessoas durante situações de emergência.

ILUMINAÇÃO DE EMERGÊNCIA

A **iluminação de emergência** é feita por blocos autônomos nas áreas de rota de fuga.

Todos os blocos autônomos funcionam de forma automática e possuem bateria interna. Na falta de energia, as luzes de emergência acenderão instantaneamente e apagarão somente após o gerador voltar a energizar o prédio.

Foi previsto um ponto de bloco autônomo para iluminação de emergência em cada unidade privativa, com instalação do equipamento a cargo do proprietário.

SAÍDAS DE EMERGÊNCIA

O empreendimento conta com **saídas de emergência** através de rotas pré-determinadas e identificadas para evacuação segura de pessoas em caso de incêndios.

COMPARTIMENTAÇÃO VERTICAL

Nas varandas gourmet foi executada **compartimentação vertical** através de viga em concreto armado. Essa estrutura é projetada para conter a propagação do fogo e do calor entre os andares, oferecendo uma barreira eficaz em caso de incêndio.

⚡ ATENÇÃO**PRINCÍPIO DE INCÊNDIO**

- Ao notar indícios de incêndio (fumaça, cheiro de queimado, etc.), informe imediatamente a guarita, zelador ou a segurança;
- Conforme a proporção do incêndio, acione o Corpo de Bombeiros (193) ou inicie o combate fazendo o uso de hidrantes e extintores apropriados, conforme descrito na tabela de classes de incêndio;
- Caso não saiba manusear os extintores ou não seja possível o combate, evacue o local utilizando as rotas de fuga devidamente sinalizadas. Nunca utilize os elevadores nesta situação;
- Não tente salvar objetos - a sua vida é mais importante.

EM SITUAÇÕES EXTREMAS

- Uma vez que tenha conseguido escapar não retorne;
- Se você ficar preso em meio à fumaça, respire através do nariz, protegido por lenço molhado e procure rastejar para a saída;
- Antes de abrir qualquer porta, toque-a com as costas da mão. Se estiver quente não abra;
- Mantenha-se vestido, molhe suas vestes;
- Ajude e acalme as pessoas em pânico;
- Fogo nas roupas: não corra, se possível envolva-se num tapete, coberta ou tecido qualquer e role no chão;
- Ao passar por uma porta, feche-a sem trancar;
- Se não for possível sair, espere por socorro, mantendo os olhos fechados e fique o mais próximo do chão.

↳ Perda de garantia

Todas as condições descritas no item Perda de garantia do capítulo "Garantia", acrescidas de:

- Se não forem observados os itens acima ou se não for feita a Manutenção preventiva necessária.

🏠 Situações não cobertas pela garantia

- Peças, elementos ou componentes do sistema que apresentem desgaste natural pelo tempo ou uso.

Informações Complementares

O condomínio e o meio ambiente

É importante que os proprietários e usuários estejam atentos para os aspectos ambientais e colaborem em ações que tragam benefícios, tais como:

USO RACIONAL DA ÁGUA

- Verifique mensalmente as contas para analisar o consumo de água e checar o funcionamento dos registros e medidores ou existência de vazamentos. Em caso de oscilações chame a concessionária ou uma empresa especializada para fazer a inspeção;
- Verifique periodicamente a existência de perdas de água (torneiras pingando, bacias escorrendo, etc.);
- Evite o desperdício de água como, por exemplo, não tomar banhos prolongados, usar a capacidade máxima da máquina na hora de lavar roupa, deixar a torneira fechada enquanto escova os dentes, etc.;
- Faça a manutenção periódica das instalações hidráulicas;
- Quando se ausentar por um longo período, mantenha os registros de água fechados.

VAZAMENTOS EM TUBULAÇÕES HIDRÁULICAS

- No caso de algum vazamento em tubulação de água quente ou água fria, a primeira providência a ser tomada é o fechamento dos registros correspondentes. Caso perdure o vazamento, feche o ramal abastecedor da unidade. Quando necessário, avise a equipe de manutenção local e acione imediatamente uma empresa especializada.

Evite o desperdício de água. Não tome banhos prolongados.

ENTUPIMENTO EM TUBULAÇÕES DE ESGOTO E ÁGUAS PLUVIAIS

- No caso de entupimento na rede de coleta de esgoto e águas pluviais, avise a equipe de manutenção local e acione imediatamente, caso necessário, uma empresa especializada em desentupimento.

USO RACIONAL DO GÁS

- Verifique periodicamente as contas para analisar o consumo de gás e checar o funcionamento dos registros e medidores ou existência de vazamentos. Em caso de oscilações chamar a concessionária para inspeção;

- Quando os equipamentos a gás não estiverem em uso, mantenha os registros fechados. Habitue-se a verificá-lo rotineiramente antes de dormir ou ao sair de casa;
- Faça a manutenção periódica dos equipamentos a gás;
- Não use a temperatura máxima de seu aquecedor desnecessariamente. Para ajustar a temperatura ideal do seu banho, use o botão de controle de temperatura do aquecedor (quantidade de gás). Colocar o controle na temperatura máxima e misturar água fria, desperdiça água e gás.

VAZAMENTOS EM TUBULAÇÕES DE GÁS

- Caso seja verificado vazamento de gás de algum aparelho, como fogão ou aquecedor, feche imediatamente os respectivos registros;
- Mantenha os ambientes ventilados, abrindo as janelas e portas. Não utilize nenhum equipamento elétrico nem acione qualquer interruptor;
- Caso perca o vazamento, solicite ao zelador o fechamento da rede de abastecimento. Acione imediatamente a concessionária competente ou fornecedor.

USO RACIONAL DA ENERGIA

- Procure estabelecer o uso adequado de energia, desligando quando possível, pontos de iluminação e equipamentos;
- Para evitar fuga de corrente elétrica, realize as manutenções sugeridas, tais como: rever estado de isolamento das emendas de fios, reapertar as conexões do quadro de distribuição e verificar as conexões e o estado dos contatos elétricos substituindo peças que apresentam desgaste;
- É recomendado o uso de equipamentos que possuam bons resultados de eficiência energética, como o selo PROCEL em níveis de eficiência A ou B ou de desempenho semelhante.

CURTO-CIRCUITO EM INSTALAÇÕES ELÉTRICAS

- No caso de algum curto-circuito, os disjuntores (do quadro de comando) desligam-se automaticamente, desligando também as partes afetadas pela anormalidade. Para corrigir, apenas volte o disjuntor correspondente à sua posição original, tendo antes procurado verificar a causa do desligamento do disjuntor, chamando imediatamente a empresa responsável pela manutenção das instalações do condomínio, através do zelador e/ou administradora;
- No caso de curto-circuito em equipamentos ou aparelhos, procure desarmar manualmente o disjuntor correspondente ou a chave geral;

LIXO

- Separe corretamente os resíduos orgânicos dos recicláveis antes do descarte final;
- É importante que o lixo orgânico seja acondicionado em sacos plásticos bem fechados, evitando vazamentos e mau cheiro;
- O lixo reciclado deve ser separado, lavado e embalado corretamente;

- Com relação ao descarte de pilhas, baterias, cartuchos de impressoras, lâmpadas e eletrônicos faça a correta destinação em locais de recolhimento específico;
- Verifique se no condomínio foi implantado um programa de coleta seletiva, que encaminhe cada tipo de resíduo a destinação correta, verifique também os dias, horários, locais e forma adequada para o descarte;
- No caso de resíduos de construção civil (construção e demolição), existem locais que recebem especificamente estes resíduos. Verifique o posto de coleta mais próximo.

INTERRUPÇÃO DO FUNCIONAMENTO DOS ELEVADORES

- No caso de parada súbita do elevador, o funcionário do condomínio deverá acionar a empresa responsável pela manutenção e conservação do elevador ou o Corpo de Bombeiros, quando necessário;
- Com o auxílio do gerador de energia, na falta de abastecimento elétrico pela concessionária os elevadores descerão gradativamente até o pavimento de saída da edificação;
- Para sua segurança, seguir as instruções da empresa responsável pela manutenção e conservação dos elevadores.

SISTEMA DE SEGURANÇA

- No caso de intrusão, tentativa de roubo ou assalto, seguir as recomendações da empresa de segurança especializada, quando houver, ou acionar a polícia;
- Utilizar os ambientes para os fins a que foram destinados, evitando usá-los para o armazenamento de materiais inflamáveis e outro não autorizados;
- Utilizar e zelar pela utilização adequada dos equipamentos para os fins que foram projetados.

SEGURANÇA DO TRABALHO

O Ministério do Trabalho regulamenta as normas de segurança e saúde dos trabalhadores. Dentre as 37 normas existentes atualmente, algumas que possuem ampla implicação no setor são:

- A norma regulamentadora do Ministério do Trabalho nº 7 (NR 7) obriga a realização do Programa de Controle Médico de Saúde Ocupacional – PCMSO;
- A norma regulamentadora do Ministério do Trabalho nº 9 (NR 9) obriga, em todo condomínio, a realização do GRO (Gerenciamento de Riscos Ocupacionais), que complementa o exigido na norma nº 1 (NR 1) que exige a realização do PGR (Programa de Gerenciamento de Riscos), visam minimizar eventuais riscos nos locais de trabalho;
- A norma regulamentadora do Ministério do Trabalho nº 10 (NR 10), que diz respeito à segurança em instalações e serviços em eletricidade, estabelece os requisitos e condições mínimas, objetivando a implementação de medidas de controle e sistemas preventivos, para garantir a segurança e a saúde dos trabalhadores que, direta ou indiretamente, interajam em instalações elétricas e serviços com eletricidade;

INFORMAÇÕES COMPLEMENTARES

- A norma regulamentadora do Ministério do Trabalho nº 18 (NR 18), referente a condições e meio ambiente de trabalho na indústria da construção, deve ser considerada pelo condomínio em relação aos riscos a que os funcionários próprios e de empresas especializadas estão expostos ao exercer suas atividades. No caso de acidentes de trabalho, o síndico é responsabilizado;
- A norma regulamentadora do Ministério do Trabalho nº 35 (NR 35), referente a trabalho em altura, também deve ser considerada pelo condomínio em relação aos riscos a que os funcionários próprios e de empresas especializadas estão expostos ao exercer suas atividades. No caso de acidentes de trabalho, o síndico é responsabilizado. Portanto, são de extrema importância os cuidados com a segurança do trabalho;
- As demais também devem ser analisadas e atendidas em sua totalidade.

Fornecedores e Prestadores de Serviço

Segue a relação dos principais fornecedores e prestadores de serviços que atuaram no empreendimento.

Realização

CONSTRUTORA E INCORPORADORA

Habiarte Barc Construtores Ltda.
Rua Alice Além Saadi, 855, 2º andar
Nova Ribeirânia, Ribeirão Preto - SP
Fone: (16) 3323-3000

Projetos Técnicos

MANUAL DO PROPRIETÁRIO E MANUAL DAS ÁREAS COMUNS

ProConsult Engenharia Ltda.
Fone: (11) 3256-8999

PROJETO DE AR CONDICIONADO

Campioni Engenharia Eireli - Me
Fone: (16) 3967-4748

PROJETO DE ARQUITETURA

CFA Cambiaghi Arquitetura Ltda.
Fone: (11) 3040-4444

PROJETO DE BOMBEIRO

Safe Build Engenharia Contra Incêndio
Fone: (11) 98863-1300

PROJETO DE ELÉTRICA E HIDRÁULICA

Fator Engenharia e Projetos Ltda.
Fone: (11) 5084-2168

PROJETO DE EXAUSTÃO E PRESSURIZAÇÃO

Campioni Engenharia Eireli - Me
Fone: (16) 3967-4748

Instalações e Serviços Principais

ABRIGO DOS HIDRANTES

Dimensão Incêndio Ltda.

Fone: (11) 2085-6679

ALVENARIA (MATERIAL E MÃO DE OBRA)

Vertex Engenharia e Comércio Ltda.

Fone: (11) 3805-1211

AR CONDICIONADO (MATERIAL E MÃO DE OBRA)

Max Frio Ar Condicionado VRF-VRV Ltda.

Fone: (16) 3914-3621

BOMBAS DA PISCINA

Jacuzzi do Brasil Ind. e Com. Ltda.

Fone: (11) 2118-7500

BOMBAS DE IRRIGAÇÃO / BOMBA DE ÁGUA PLUVIAL E ÁGUA SERVIDA / BOMBA DO RESERVATÓRIO INFERIOR / BOMBA DE PRESSURIZAÇÃO ÁGUA POTÁVEL / BOMBA DE INCÊNDIO

RR Automação e Motores Ltda. Epp

Fone: (11) 2076-9292

BRINQUEDOS DO PLAYGROUND

Iah Hel Indústria de Artefatos Metálicos Eireli Epp

Fone: (11) 4053-4353

Mhapply Comércio e Serviços de Equipamentos para Recreação Ltda.

Fone: (11) 3781-8225

Power Sports For Performance – Com. Mat. Quadras Esportivas Ltda.

Fone: (11) 2995-5073

CARENAGENS PLÁSTICAS

Astra S/A Indústria e Comércio

Fone: (16) 99205-5295

CORRIMÕES EM AÇO INOX

Gaspar Aparecido Carluccio & Cia Ltda. - Epp

Fone: (16) 3966-2909

CHURRASQUEIRA E FORNO DE PIZZA

Show de Telhas Indústria e Construções Ltda.

Fone: (11) 2600-8001

COMUNICAÇÃO VISUAL

Suprijet Marketing e Serviços Ltda. - Epp

Fone: (16) 2111-6000

CORRIMÃO DA ESCADARIA

Serralheria Danúbio Azul Ltda.

Fone: (16) 3626-2578

CUBA DE AÇO INOX

Docol Inox Ltda.

Fone: (16) 99131-6909

DISPOSITIVO DE MANUTENÇÃO DA FACHADA

Adolfo de Assis Ventura - Me

Fone: (16) 3969-4905

ELEMENTO VAZADO

Solarium Ind. e Com. Ltda.

Fone: (11) 4043-3721

ELEVADORES

One Elevadores e Importações Ltda.

Fone: (61) 3036-1112

**EQUIPAMENTO DA SAUNA ÚMIDA , DUCHA
DA PISCINA E BOTÃO ANTI-PÂNICO**

Aqualinda Piscinas e Esquipamentos Ltda. Me

Fone: (16) 3620-3206

**EQUIPAMENTOS DE COMBATE A INCÊNDIO
(EXTINTORES, MANGUEIRAS E HIDRANTES)**

Metalcasty Ltda.

Fone: (11) 2701-2246

ESQUADRIAS DE ALUMÍNIO

Orca Indústria de Esquadrias Metálicas Ltda.

Fone: (16) 4009-5170

ESQUADRIAS DE FERRO

CRV Metalúrgica Ltda.

Fone: (17) 3271-9030

Serralheria Danúbio Azul Ltda.

Fone: (16) 3626-2578

Campestre Esquadrias Ltda. Me

Fone: (16) 3639-5043

**EXAUSTÃO DOS APARTAMENTOS E DO SUBSOLO
/ PRESSURIZAÇÃO (MATERIAL E MÃO DE OBRA)**

Techno Ar Condicionado Ltda. - Me

Fone: (16) 3101-5297

FECHADURAS DOS APARTAMENTOS

Pado S/A Indl. Coml. e Importadora

Fone: (43) 3249-1100

**FORRO E DECK DE MADEIRA
(MATERIAL E MÃO DE OBRA)**

T.S. B Furtado Madeiras Eireli

Fone: (16) 4141-3721

**FORROS E PAREDES DE GESSO – DRYWALL
(MATERIAL E MÃO DE OBRA)**

Carvalho e Souza Serviços em Gesso Ltda.

Fone: (16) 99159-5768

GERADOR

GPR Brazil Equipamentos Ltda.

Fone: (16) 3505-9100

GRADIL DA QUADRA

Serralheria Gustavo e Sara Ltda.

Fone: (16) 3102-2330

IMPERMEABILIZAÇÕES (MÃO DE OBRA)

Gilmar Vaz dos Santos Ribeirão Preto - Me

Fone: (16) 3995-3918

IMPERMEABILIZAÇÕES (MATERIAL)

Viapol Ltda.

Fone: (11) 2107-3423

**INSTALAÇÕES HIDRÁULICAS, ELÉTRICA,
SPDA E GÁS / REVESTIMENTOS CERÂMICOS
/ESTRUTURA (MÃO DE OBRA)**

Habiarte Barc Construtores Ltda.

Fone: (16) 3323-3000

INTERFONES

M.R.A. Distribuidora – Segurança Eletrônica e
Telecomunicações Ltda.

Fone: (16) 3601-0500

**INTERRUPTORES, TOMADAS DE ENERGIA
E ESPELHOS / DISJUNTORES**

Mar-Girius Continental Indústria de Controles
Elétricos Ltda.

Fone: (19) 3589-5000

LADRILHO HIDRÁULICO

R. Bertoli Artefatos de Cimento Epp

Fone: (16) 3627-6233

LOUÇAS

Roca Sanitários Brasil Ltda.

Fone: (16) 98148-7082

LUMINÁRIAS

G A P Pereira Indústria Ltda.

Fone: (16) 3996-8254

MÁRMORES E GRANITOS

Originalle Mármore e Granitos Ltda.

Fone: (16) 98109-5660

MEDIDORES INDIVIDUAIS - HIDRÔMETRO

Igor Fernando Simidamores Viciano Epp

Fone: (11) 3674-1773

METAIS

Roca Sanitários Brasil Ltda.

Fone: (16) 98148-7082

PAISAGISMO (ESPÉCIES E MÃO DE OBRA)

Alvaro Bortoletto Filho Paisagismo - Me

Fone: (16) 3662-6233

PARA RAIOS (SPDA) (MATERIAL)

Comercial Elétrica VM Ltda.

Fone: (16) 3636-3698

Gacel Comércio de Materiais Elétricos Ltda. - Me

Fone: (16) 3446-1138

Eletrotel Comércio de Materiais Elétricos Ltda.

Fone: (16) 3622-7283

PASTILHA DE PISCINA

Cerâmica Atlas Ltda.

Fone: (19) 3673-9600

PINTURA (MÃO DE OBRA E MATERIAL)

Abr Pinturas Eirelli - Me

Fone: (16) 98159-6738

PINTURA EPÓXI (MATERIAL E MÃO DE OBRA)

Giulia Mariana Ribeiro da Silva

Fone: (16) 3664-3080

PISO EMBORRACHADO

RR Pietta Ltda.

Fone: (45) 3225-7219

PISO, PINTURA E DEMARCAÇÕES ARENA DA BOLA

Play Art Manutenção e Serviços de Quadras Ltda.

Fone: (11) 5526-7713

PISO TÁTIL

Advcomm Comunicação Visual Ltda.

Fone: (11) 3593-8902

PISO VINÍLICO

Passalacqua e Cia Ltda.

Fone: (16) 3620-6155

PORCELANATOS

PBG S/A

Fone: (48) 3279-2222

PORTAS CORTA-FOGO

DTP Indústria e Comércio de Ferragens Ltda.

Fone: (11) 3428-4300

PORTAS DE MADEIRA

Sincol S/A Indústria e Comércio

Fone: (16) 3976-4027

QUADROS ELÉTRICOS

Escala Acabamentos Elétricos Ltda. - Me

Fone: (16) 3289-4490

RALOS LINEARES

Sakepiso Metalúrgica Ltda. Me

Fone: (19) 2101-0010

REJUNTE

Sika S A

Fone: (16) 3421-6275

RODAPÉ DE POLIESTIRENO

NMC Deco Indústria S.A.

Fone: (16) 99176-6194

RUFOS

U.A.C. Rogério Comércio e Serviços para Construção
M.E.

Fone: (16) 9333-2870

SEGURANÇA (MATERIAL E MÃO DE OBRA)

Rivercom Comércio e Assistência Técnica em
Telecomunicações

Fone: (17) 2138-1000

SPA DO GARDEN

Jacuzzi do Brasil Ind. e Com. Ltda.

Fone: (11) 2118-7500

TEXTURA DA FACHADA (MÃO DE OBRA)

Porto - Pinturas e Revestimentos Acrílicos Eireli

Fone: (16) 92594-3228

TEXTURA DA FACHADA (MATERIAL)

Pro tintas Com. Tintas Serv. Ltda.

Fone: (16) 3993-9540

VIDROS TEMPERADOS

Detalhe Vidros Ltda.

Fone: (16) 99109-2354

Garantia

A **Habiarte Barc Construtores Ltda.** é responsável pela construção do imóvel segundo as prescrições do Código de Proteção e Defesa do Consumidor.

Prazos de garantia

Os prazos referidos neste manual correspondem a prazos totais de garantia, não implicando soma aos prazos de garantias legais. Os prazos de garantia de materiais, equipamentos e serviços dos sistemas têm validade a partir da data do Auto de Conclusão do Imóvel (Habite-se).

⚡ ATENÇÃO

A construtora não se responsabiliza por danos causados pelo uso inadequado do imóvel, pelo prolongado desuso, pelo desgaste natural dos materiais ou por reformas e alterações feitas no projeto original, mesmo que ainda esteja vigente o Prazo de garantia contratualmente estipulado.

Tabela de garantias

QUADRO DE IDENTIFICAÇÃO DE PRAZOS DE GARANTIA PARA MANUTENÇÃO

Prazos de Garantia sugeridos para edifícios em construção ou que tiveram seus projetos de construção protocolados para aprovação nos órgãos competentes após a vigência da norma ABNT NBR 15575 - (19/7/2013).

SISTEMAS, ELEMENTOS, COMPONENTES E INSTALAÇÕES	NO ATO DA ENTREGA	ESPECIFICADO PELO FABRICANTE (*)	6 MESES	1 ANO	2 ANOS	3 ANOS	5 ANOS
SPA				Casco, motorbomba e acabamento dos dispositivos		Problemas com a instalação	
PORTA CORTA-FOGO	Regulagem de dobradiças e maçanetas			Desempenho do equipamento			Problemas com a integridade do material (portas e batentes)
INSTALAÇÕES DE INTERFONE		Desempenho do equipamento		Problemas na infraestrutura, exceto equipamentos e dispositivos			
AR-CONDICIONADO	Material			Desempenho do material			
EXAUSTÃO MECÂNICA		Desempenho do equipamento		Problemas com a instalação			
AUTOMAÇÃO DE PORTÕES		Desempenho do equipamento		Problemas com a instalação			
SISTEMA DE PROTEÇÃO CONTRA DESCARGAS ATMOSFÉRICAS		Desempenho do equipamento		Problemas com a instalação			
SISTEMA DE COMBATE A INCÊNDIO		Desempenho do equipamento		Problemas com a instalação			
PRESSURIZAÇÃO DAS ESCADAS		Desempenho do equipamento		Problemas com a instalação			
GRUPO GERADOR		Desempenho do equipamento		Problemas com a instalação			
SAUNA ÚMIDA		Desempenho do equipamento		Problemas com a instalação			
ILUMINAÇÃO DE EMERGÊNCIA		Desempenho do equipamento		Problemas com a instalação			
SISTEMA DE SEGURANÇA		Desempenho do equipamento		Problemas com a instalação			

GARANTIA E ATENDIMENTO

SISTEMAS, ELEMENTOS, COMPONENTES E INSTALAÇÕES		NO ATO DA ENTREGA	ESPECIFICADO PELO FABRICANTE (*)	6 MESES	1 ANO	2 ANOS	3 ANOS	5 ANOS
SISTEMAS DE AUTOMAÇÃO	DADOS - INFORMATIVO		Desempenho do equipamento		Problemas com a infraestrutura, prumadas, cabos e fios			
	VOZ TELEFONIA		Desempenho do equipamento		Problemas com a infraestrutura, prumadas, cabos e fios			
	VÍDEO - TELEVISÃO		Desempenho do equipamento		Problemas com a infraestrutura, prumadas, cabos e fios			
INSTALAÇÕES ELÉTRICAS - TOMADAS, INTERRUPTORES E DISJUNTORES	MATERIAL	Espelhos danificados ou mal colocados			Desempenho do equipamento			
	SERVIÇOS						Problemas com a instalação	
INSTALAÇÕES ELÉTRICAS - FIOS, CABOSE TUBULAÇÃO.	MATERIAL				Desempenho do equipamento			
	SERVIÇO						Problemas com a instalação	
INSTALAÇÕES HIDRÁULICAS - COLETORES	MATERIAL							Desempenho do equipamento
	SERVIÇO							Danos causados devido à movimentação ou acomodação da estrutura
INSTALAÇÕES HIDRÁULICAS - RAMAIS	MATERIAL				Desempenho do equipamento			
	SERVIÇO						Problemas com as instalações embutidas e vedação	
INSTALAÇÕES HIDRÁULICAS - LOUÇAS, CAIXAS DE DESCARGA E BANCADAS	MATERIAL	Quebrados, trincados, riscados, manchados ou entupidos			Desempenho do material			
	SERVIÇO						Problemas com a instalação	

GARANTIA E ATENDIMENTO

SISTEMAS, ELEMENTOS, COMPONENTES E INSTALAÇÕES		NO ATO DA ENTREGA	ESPECIFICADO PELO FABRICANTE (*)	6 MESES	1 ANO	2 ANOS	3 ANOS	5 ANOS
PISOS DE MADEIRA, TACOS, ASSOALHOSE DECKS					Empenamento, trincas na madeira e destacamento			
INSTALAÇÕES HIDRÁULICAS - METAIS SANITÁRIOS, SIFÕES, FLEXÍVEIS, VÁLVULAS E RALOS	MATERIAL	Quebrados, trincados, riscados, manchados ou entupidos			Desempenho do material			
	SERVIÇO						Problemas com a vedação	
	MATERIAL				Desempenho do material			
	SERVIÇO						Problemas com as vedações das junções	
IMPERMEABILIZAÇÃO								Sistema de impermeabilização
ESQUADRIAS DE MADEIRA		Lascadas, trincadas, riscadas ou manchadas			Empenamento ou descolamento			
ESQUADRIAS DE FERRO		Amassadas, riscadas ou manchadas			Má fixação, oxidação ou mau desempenho do material			
ESQUADRIAS DE ALUMÍNIO EM PAINEL	BORRACHAS, ESCOVAS, ARTICULAÇÕES, FECHOS E ROLDANAS						Problemas com instalação ou desempenho	
	PERFIS DE ALUMÍNIO, FIXADORES E REVESTIMENTOS DE ALUMÍNIO	Amassadas, riscadas ou manchadas						Problemas com a integridade do material
	PARTES MÓVEIS (INCLUSIVE RECOLHEDORES DE PALHETAS, MOTORES E CONJUNTOS ELÉTRICOS DE ACIONAMENTO)						Problemas de vedação e funcionamento	

GARANTIA E ATENDIMENTO

SISTEMAS, ELEMENTOS, COMPONENTES E INSTALAÇÕES		NO ATO DA ENTREGA	ESPECIFICADO PELO FABRICANTE (*)	6 MESES	1 ANO	2 ANOS	3 ANOS	5 ANOS
FECHADURAS					Problemas com funcionamento e acabamento			
REVESTIMENTOS DE PAREDES, PISO E TETO	PAREDES E TETOS INTERNOS					Fissuras perceptíveis a uma distância superior a um metro		
	PAREDES EXTERNAS/FACHADA						Infiltração decorrente do mau desempenho do revestimento externo da fachada (ex.: fissuras que possam vir a gerar infiltração)	
	ARGAMASSA, GESSO, COMPONENTES DE GESSO ACARTONADO (DRYWALL)							Má aderência do revestimento e dos componentes do sistema
	AZULEJO, CERÂMICA E PASTILHA	Quebrados, trincados, riscados, manchados ou com tonalidade diferente				Soltos, gretados ou desgaste excessivo que não por mau uso	Estanqueidade de fachadas e pisos em áreas molhadas	
	PEDRAS NATURAIS (MÁRMORE, GRANITO E OUTROS)	Quebrados, trincados, riscados, manchados ou com tonalidade diferente				Soltos, gretados ou desgaste excessivo que não por mau uso	Estanqueidade de fachadas e pisos em áreas molhadas	
	REJUNTAMENTO	Falhas ou manchas				Falhas na aderência		
	PISO CIMENTADO, PISO ACABADO EM CONCRETO E CONTRAPISO	Superfícies irregulares			Falhas no caimento ou nivelamento inadequado		Destacamento	Estanqueidade de pisos molháveis
	REVESTIMENTOS ESPECIAIS (FÓRMICA, PISOS ELEVADOS, MATERIAIS COMPOSTOS DE ALUMÍNIO)	Quebrados, trincados, riscados, manchados ou com tonalidade diferente					Má aderência ou desgaste excessivo que não por mau uso	

GARANTIA E ATENDIMENTO

SISTEMAS, ELEMENTOS, COMPONENTES E INSTALAÇÕES		NO ATO DA ENTREGA	ESPECIFICADO PELO FABRICANTE (*)	6 MESES	1 ANO	2 ANOS	3 ANOS	5 ANOS
DECORAÇÃO	MÓVEIS	Quebrados, trincados ou manchados			Defeitos de fabricação			
	PAINÉIS	Quebrados, trincados ou manchados		Defeitos de fabricação				
	QUADROS E OBJETOS	Quebrados, trincados ou manchados			Estrutura/desplacamento			
FORROS E GESSOS	QUEBRADOS, TRINCADOS OU MANCHADOS				Fissuras por acomodação dos elementos estruturais e de vedação			
PINTURA E VERNIZ (INTERNA/ EXTERNA)	SUJEIRA OU MAU ACABAMENTO					Empolamento, descasamento, esfarelamento, alteração decor ou deterioração de acabamento		
VIDROS	QUEBRADOS, TRINCADOS OU RISCADOS				Má fixação			
JARDINS			Vegetação					
PISCINAS		Revestimentos quebrados, trincados, riscados, manchados ou com tonalidade diferente	Desempenho dos equipamentos		Problemas com instalação	Revestimentos soltos, gretados ou desgaste excessivo que não por mau uso		
SOLIDEZ/ SEGURANÇA EDIFICAÇÃO								Problemas com peças estruturais (lajes, vigas, pilares, estruturas de fundação, contenções e arrimos) e em vedações (paredes de alvenaria, Drywall e painéis pré-moldados, inclusive guarda-corpos e muros) que possam comprometer a solidez e segurança da edificação

NOTA 1: recomenda-se que quaisquer falhas perceptíveis visualmente, como riscos, lascas, trincas em vidros, etc, sejam explicitadas no momento da vistoria de entrega.

NOTA 2: no caso de cessão ou transferência da unidade os prazos de garantia aqui estipulados permanecerão os mesmos.

Disposições Gerais

- A Habiarte deverá entregar a todos os adquirentes das unidades autônomas o Manual do Proprietário;
- A Habiarte deverá entregar e fornecer todas as características (ex. carga máxima, tensão etc.), informações, jogo de plantas e especificações das unidades autônomas, das áreas comuns e dos equipamentos;
- A Habiarte deverá entregar sugestão ou modelo de programa de manutenção e sugestão ou modelo de lista de verificação do programa de manutenção do edifício, conforme as normas ABNT NBR 5674 e ABNT NBR 14037;
- A Habiarte deverá prestar o Serviço de Atendimento ao Cliente para orientações e esclarecimentos de dúvidas referentes à manutenção e à garantia;
- A Habiarte deverá prestar, dentro do prazo legal, o serviço de Assistência Técnica, reparando sem ônus os vícios ocultos dos serviços, conforme constante no Termo de Garantia;
- Alguns sistemas da edificação possuem normas específicas que descrevem as manutenções necessárias; as mesmas completam e não invalidam as informações descritas neste manual e vice-versa;
- Constatando-se, em visita de avaliação dos serviços solicitados, que esses serviços não estão enquadrados nas condições de garantia, poderá ser cobrada uma taxa de visita;
- No caso de alteração do síndico ou responsável legal pelo edifício, este deverá transmitir as orientações sobre o adequado uso, manutenção e garantia das áreas comuns ao seu substituto e entregar formalmente os documentos e manuais correspondentes;
- No caso do imóvel ser vendido, cedido, ou seja, exercido qualquer outro ato de transferência de propriedade e posse a um terceiro, o proprietário se obriga a transmitir as orientações sobre o adequado uso, manutenção e garantia do seu imóvel, ao novo condômino entregando os documentos e manuais correspondentes;
- O proprietário é responsável pela manutenção de sua unidade e corresponsável pela manutenção do conjunto da edificação, conforme estabelecido nas Normas Técnicas Brasileiras, no Manual do Proprietário e no Manual das Áreas Comuns, obrigando-se a permitir o acesso do profissional destacado pela Habiarte, sob pena de Perda de garantia;
- O proprietário da unidade autônoma se obriga a efetuar a Manutenção preventiva do imóvel, conforme as orientações constantes neste Termo, bem como no Manual do Proprietário, sob pena de Perda de garantia;
- O condomínio é responsável pela execução e o síndico pela implantação e gestão do Programa de Manutenção de acordo com a norma ABNT NBR 5674 - Manutenção de edificações - Requisitos para o sistema de gestão de manutenção¹;
- O condomínio deve cumprir as Normas Técnicas Brasileiras, Legislações e Normas de Concessionárias e ficar atento para as alterações que estes instrumentos possam sofrer ao longo do tempo;

- As características operacionais de cada edifício deverão estar contidas no manual específico do empreendimento, conforme planejado, construído e entregue;
- Os prazos de garantia são computados a partir do auto de conclusão da edificação (Habite-se) ou da entrega da obra, o que primeiro ocorrer, e não se somam aos prazos legais de garantia;
- Os prazos de garantia constituem garantia contratual fornecida facultativamente pelo fornecedor, mas, se concedida, deverá ser por termo escrito, padronizado e esclarecer, de maneira adequada, em que consiste a mesma, bem como as condições e a forma em que pode ser exercida.

¹ A Norma NBR 5674 Manutenção da Edificação não é fornecida pela Habiarte. O síndico e ou administradora do condomínio deverão adquirir junto a ABNT ou entidade correspondente.

↳ Perda de garantia

As garantias serão perdidas nos seguintes casos:

- Caso haja reforma ou alteração que comprometa o desempenho de algum sistema das áreas comuns, ou que altere o resultado previsto em projeto para o edifício, áreas comuns e autônomas;
- Caso haja mau uso ou não forem tomados os Cuidados de uso;
- Caso não seja implantado e executado de forma eficiente o Programa de Manutenção de acordo com a norma ABNT NBR 5674 - Manutenção de edificações - Requisitos para o sistema de manutenção, ou apresentada a efetiva realização das ações descritas no plano;
- Caso não sejam respeitados os limites admissíveis de sobrecargas nas instalações e na estrutura, informados neste manual;
- Caso os proprietários não permitam o acesso de profissional destacado pela Habiarte às dependências de suas unidades ou às áreas comuns, quando for o caso de proceder à vistoria técnica ou os serviços de assistência técnica;
- Caso seja executada reforma, alteração ou descaracterizações dos sistemas na unidade autônoma ou nas áreas comuns;
- Caso sejam identificadas irregularidades em eventual vistoria técnica e as providências sugeridas não forem tomadas por parte do proprietário ou do condomínio;
- Caso seja realizada substituição de qualquer parte do sistema com uso de peças, componentes que não possuam característica de desempenho equivalente ao original entregue pela incorporadora/construtora;
- Se, durante o prazo de vigência da garantia (consulte tabela de garantias) não for observado o que dispõe o Manual do Proprietário e a norma ABNT NBR 5674 - Manutenção da Edificação, no que diz respeito à Manutenção preventiva correta, para imóveis habitados ou não;
- Se, nos termos do artigo 393 do Código Civil Brasileiro atualizado 2003, ocorrer qualquer caso fortuito, ou de força maior, que impossibilite a manutenção da garantia concedida;
- Falta de comprovação da realização de manutenção eventualmente estabelecida, conforme previsto na norma ABNT NBR 5674.

Obs.: Demais fatores que podem acarretar a perda da garantia estão descritos nas orientações de uso e manutenção do imóvel para os sistemas específicos.

Situações não cobertas pela garantia

- Peças, elementos ou componentes do sistema que apresentem desgaste natural pelo tempo ou uso.

VARIAÇÕES DE CONSTRUÇÃO ADMISSÍVEIS

São consideradas variações admissíveis da construção:

- Pequenas deformações ou fissuras na estrutura e em paredes, decorrentes da acomodação das peças estruturais do edifício, na medida em que ele passa a suportar novas cargas ou pelo efeito de dilatação ou contração provocado por grandes variações de temperatura. Essas deformações são previstas dentro de limites estabelecidos por normas da ABNT;
- Diferenças de textura e cor entre peças de granito/mármore e/ou madeira natural, por serem materiais naturais e ainda cerâmicas, estes com menor tolerância, por serem produtos industrializados. Essas pequenas variações são normais e não requerem reparos e/ou trocas por parte da incorporadora.

DESEMPENHO DO EDIFÍCIO E DAS UNIDADES AUTÔNOMAS

A edificação foi projetada e construída para apresentar desempenho, isto é, comportamento em uso, ao longo de sua vida útil, adequada às condições de uso previstas e para fazer frente às condições de exposição a que estará sujeita e que eram previsíveis à época do projeto, como chuvas, ventos, umidade do ar, temperaturas da cidade, poluição do ar, tipo de solo, ruídos externos.

Mudanças no entorno após a entrega do condomínio, tais como passagem de novas linhas de transporte público, ampliação viária, instalação de aeroportos, estádios, igrejas, construções vizinhas, mudanças climáticas, aumento da intensidade de tráfego e outros fatores novos e não previstos em projeto não são de responsabilidade da Habiarte.

DEVERES DO CONSUMIDOR

A construtora tem a obrigação de entregar o imóvel sem vícios de construção e na sua ocorrência corrigi-los. O comprador, usuário do imóvel, passa a ter deveres correlatos, cujo descumprimento pode configurar negligência e acarretar a perda de suas prerrogativas.

REFERÊNCIAS

As informações aqui prestadas visam dar uma orientação geral ao condômino em relação ao assunto, não entrando em pormenores de natureza técnica ou jurídica.

Para mais esclarecimentos, consulte:

- Código Civil Brasileiro;
- Condomínio e Incorporação - Lei Federal 4.591/64;
- Código de Defesa do Consumidor - Lei Federal 8.078/90;

- Manutenção de Edificação - Norma ABNT NBR 5674;
- Diretrizes para elaboração de manuais de uso, operação e manutenção das edificações - Requisitos para elaboração e apresentação dos conteúdos - Norma ABNT NBR 14037;
- Edificações Habitacionais - Desempenho - Norma ABNT NBR 15575;
- Reformas em Edificações - Norma ABNT NBR 16280;
- Inspeções Prediais - Norma ABNT NBR 16747.

Leia atentamente as informações sobre seu imóvel neste manual.

RECOMENDAÇÕES AO USUÁRIO

- Leia atentamente as informações sobre a utilização e a manutenção do imóvel e de seus equipamentos;
- Respeite as normas de uso indicadas pela construtora e pelos fornecedores;
- Conserve o imóvel, dando a devida Manutenção preventiva às suas diversas partes.

Solicitação de assistência técnica

Para solicitar assistência técnica na ocorrência de eventuais defeitos nos sistemas que compõe sua unidade habitacional (estrutura, alvenaria, impermeabilização, pisos, cerâmicas, instalações elétricas, hidráulicas e gás, esquadrias metálicas, madeira, ferragens, etc.) dentro dos prazos de vigência de garantia, siga as instruções:

1. Formalize o pedido por meio de WhatsApp e e-mail, aos cuidados da **Assistência Técnica** da Habiarte em caso de assuntos de necessidade técnica: E-mail assistenciatecnica@habiarte.com // WhatsApp (16) 99629-7313.

Para outros assuntos entrar em contato com o **CRC - Central de Relacionamento com o Cliente** da Habiarte: E-mail contato@habiarte.com // Fone (16) 3323-3024 / (16) 99629-1264

OBS.: Os chamados só poderão ser abertos pelo proprietário, caso a unidade seja revendida, deverá ter seu contrato de cessão atualizado junto a incorporadora.

2. No recebimento do seu pedido, caso não procedente, daremos um posicionamento em relação ao mesmo imediatamente. Se procedente, iremos agendar uma vistoria em sua unidade. Neste momento é importante a sua presença ou de outra pessoa que possa nos mostrar os eventuais problemas e esclarecer dúvidas.

3. No ato da visita, comprovada a existência do defeito e definidos os reparos a serem executados, será realizada uma programação para a execução dos serviços.

4. Se, ao contrário, na visita for constatado que o defeito tenha sido causado pelo uso inadequado ou inexistência de Manutenção preventiva, será cobrado o valor de uma visita técnica e será registrada a perda da garantia, ficando o reparo e custo sob responsabilidade do morador.

5. Nossos serviços serão executados em horário comercial e de acordo com o regulamento interno do condomínio. A ordem de execução será de acordo com a sequência de encaminhamento das solicitações, exceto em caso de extrema urgência desde que atestada pela construtora.

Obs.: Após a execução dos serviços será encaminhado um "Termo de Aceitação de Serviços" que deverá ser assinado pelo proprietário.

***Lei Geral de Proteção de Dados Pessoais (LGPD):** Lei nº 13.709/2018, promulgada para proteger os direitos fundamentais de liberdade e de privacidade e a livre formação da personalidade de cada indivíduo. A Lei disserta sobre o tratamento de dados pessoais, dispostos em meio físico ou digital, feito por pessoa física ou jurídica de direito público ou privado.

Glossário

- **Abrasivo** – material duro, mecanicamente resistente, usado para retificação e usinagem mecânica, feito normalmente de um material cerâmico.
- **Amperagem** – intensidade de uma corrente elétrica em amperes.
- **Apartamento lindeiro** – apartamento que faz limite com o seu.
- **Áreas molhadas** – áreas da edificação cuja condição de uso e exposição pode resultar na formação de lâmina d'água pelo uso normal a que o ambiente se destina (por exemplo: banheiro com chuveiro, área de serviço e áreas descobertas).
- **Áreas molháveis** – áreas da edificação que recebem respingos de água decorrentes da sua condição de uso e exposição e que não resulte na formação de lâmina d'água pelo uso normal a que o ambiente se destina (por exemplo: banheiro sem chuveiro, lavabo, cozinha e sacada coberta). As áreas molháveis não são obrigatoriamente estanques à água.
- **Áreas secas** – áreas onde, em condições normais de uso e exposição, a utilização direta de água (por exemplo: lavagem com mangueiras, baldes de água, etc.) não está prevista nem mesmo durante a operação de limpeza.
- **Assentamento** – ação de colocar e ajustar tijolos, blocos, esquadrias, pisos, pastilhas e outros acabamentos.
- **Baguete** – moldura simples usada em aplicações ornamentais, arremates, fixação de vidros etc.
- **Bitola** – espessura de um cabo.
- **Braço da esquadria** – acessório mantém a abertura da esquadria em determinado ângulo.
- **BTU** – trata-se de uma unidade de potência: BTU (British Thermal Unit = Unidade Térmica Britânica (ou inglesa). Ela determina a potência de refrigeração do produto.
- **Caixilho** – parte da esquadria que sustenta e garante os vidros de portas e janelas.
- **Calafetação** – vedar pequenos buracos, impedindo a passagem de líquidos ou de ar pela vedação, com massa apropriada, de fendas e frestas de pisos, telhados, janelas, portas etc.
- **Consistência fluida** – que corre fluentemente, como um líquido.
- **Contenção / Arrimo** – muro usado na contenção de terras e de pedras de encostas.
- **Diafragma da caixa acoplada** – componente regulador da entrada de água localizado no interior da caixa acoplada.
- **Drywall** – placas de gesso acartonados e parafusadas em estruturas de perfis de aço.
- **Estanqueidade** – o quanto está estanque (que não entra ou sai líquido ou gás).
- **Fachada** – qualquer das faces externas de uma edificação. O termo geralmente é utilizado para designar a fachada da frente ou fachada principal, que se volta para a rua. A fachada lateral se volta para o lote ao lado, enquanto a fachada posterior se volta para os fundos do terreno.

- **Fecho hidrico** - camada líquida que impede a passagem dos gases.
- **Fissuras** - micro abertura superficial no concreto ou na alvenaria.
- **Freio da esquadria** - dispositivo que controla a pressão de abertura da esquadria.
- **Gaxeta** - junta de material compressível para ser colocada entre duas superfícies metálicas, a fim de vedar a junção contra vazamento de gases ou de líquidos.
- **Gradil ou guarda-corpo** - elemento destinado a proteger as pessoas que permaneçam ou circulem na sua proximidade contra o risco de queda fortuita sem, no entanto, impedir sua passagem forçada ou voluntária.
- **Gretadas** - fissura sobre a superfície esmaltada de cerâmicas, causada pela diferença de dilatação entre a massa cerâmica (chamada de base) e a camada cristalina da superfície, que protege o desenho (chamada de esmalte). Seu formato é geralmente circular, espiral ou como uma teia de aranha.
- **Guarnição** - elemento que dá o acabamento final à colocação da esquadria em relação às paredes.
- **Mão-francesa** - elemento estrutural inclinado que liga um componente em balanço à parede, suporte.
- **Misturador** - metal sanitário que controla a vazão de água quente e fria de lavatórios, bidês, duchas, etc.
- **Mola aérea** - elemento que provoca o fechamento automático da porta.
- **Patologia** - Danos que ocorrem durante o ciclo de vida de uma edificação.
- **Pé-direito** - distância entre o piso de um andar e o teto deste mesmo andar. Caso o teto ou o piso apresente diferentes níveis, considera-se a menor das distâncias.
- **Piso flutuante** - piso que não é pregado ou colado no contrapiso.
- **PPR** - (Polipropileno Copolímero Random), é uma resina de última geração e o que existe de mais moderno em condução de água quente. O PPR é atóxico e proporciona menor perda de carga.
- **Prumada** - tubulação vertical de hidráulica ou elétrica, que sobe desde o térreo, ou subsolo, levando até o seu apartamento água, gás, eletricidade, etc.
- **PVB** - (Polivinilbutino) película que adere uma lâmina de vidro a outra.
- **PVC** - (Policloreto de vinila) plástico composto de derivados do petróleo e cloreto de sódio.
- **Ramal** - derivação de uma linha principal de energia elétrica, de canalização hidráulica, de esgoto, etc.
- **Registro de esfera** - em forma de alavanca, é utilizado para vedar a passagem de gás rapidamente.
- **Registro de gaveta** - fecha os abastecimentos de água das dependências para reparos nas redes de distribuições internas.
- **Registro de pressão** - derivado do registro de gaveta, permite trabalhos com a tubulação em posições intermediárias de abertura e fechamento.
- **Rejuntamento** - procedimento de aplicação de pós como cimento branco, cimento, serragem fina, ou granilhas apropriadas, especiais, misturadas em líquidos ou cola PVA, para calafetar cerâmicas e as juntas da alvenaria ou as frestas entre os materiais de acabamento.
- **Rufo** - elemento utilizado para fazer a concordância da parede com o telhado, evitando infiltração de águas pluviais na construção.
- **Sanca** - fechamento no teto utilizado para fins decorativos ou para abrigar instalações hidráulicas.

GLOSSÁRIO

- **Shaft** - vão vertical da edificação para passagem de tubulações e instalações.
- **Soleira** - parte inferior do vão da porta no piso. Também designa o arremate na mudança de acabamento de pisos (mantendo o mesmo nível).
- **Tento** - faixa de mármore ou granito sobre a qual é instalado o box do banheiro.
- **Tê elétrico** - plugue ou extensão com três ou mais tomadas em que se ligam três ou mais plugues de aparelhos elétricos.
- **Tubulação seca** - tubulação ou caminho onde não passa nenhum tipo de sistema. É utilizado como infraestrutura para a instalação posterior de um sistema.

Anexos Técnicos

Desenhos (plantas, vistas e esquemas)

Você encontrará em anexo os seguintes desenhos da sua unidade:

- Planta de arquitetura;
- Planta das instalações elétricas;
- Esquema do quadro de distribuição elétrica;
- Planta de ar condicionado e prumadas hidráulicas;
- Plantas e vistas das instalações hidráulicas.

Observe atentamente as áreas hachuradas nas vistas e esquemas: elas não devem ser perfuradas, pois são limites de segurança das tubulações.

⚡ ATENÇÃO

Lembre-se de que os encanamentos que passam por uma parede hidráulica, mostrada nos banheiros, na cozinha, etc., também estão passando por esta mesma parede na área seca vizinha. Nas colocações dos armários, tomar todos os cuidados possíveis.

Antes de furar consultar as plantas e vistas e não ultrapasse a profundidade de 2 cm dos furos, utilizando limitador de penetração das brocas.

Perda da garantia

- Caso haja reforma ou alteração que comprometa o desempenho de algum sistema das áreas comuns, ou que altere o resultado previsto em projeto para o edifício, áreas comuns e autônomas;
- Caso haja mau uso ou não forem tomados os cuidados de uso;
- Caso não seja implantado e executado de forma eficiente o Programa de Manutenção de acordo com a ABNT NBR 5674 – Manutenção de edificações – Requisitos para o sistema de gestão de manutenção, ou apresentada a efetiva realização das ações descritas no plano;
- Caso não sejam respeitados os limites admissíveis de sobrecarga nas instalações e na estrutura, informados no Projeto de Estrutura;
- Caso os proprietários não permitam o acesso do profissional destacado pela Habiarte às dependências de suas unidades ou às áreas comuns, quando for o caso de proceder à vistoria técnica ou os serviços de assistência técnica;
- Caso seja executada reforma, alteração ou descaracterizações dos sistemas na unidade autônoma ou nas áreas comuns;
- Caso sejam identificadas irregularidades em eventual vistoria técnica e as providências sugeridas não forem tomadas por parte do proprietário ou do condomínio;
- Caso seja realizada substituição de qualquer parte do sistema com uso de peças, componentes que não possuam característica de desempenho equivalente ao original entregue Habiarte;
- Se, durante o prazo de vigência da garantia não for observado o que dispõem o Manual do Proprietário, Manual das Áreas Comuns e a ABNT NBR 5674, no que diz respeito à manutenção correta para edificações em uso ou não;
- Se, nos termos do artigo 393 do Código Civil, ocorrer qualquer caso fortuito, ou de força maior, que impossibilite a manutenção da garantia concedida;
- Falta de comprovação da realização de manutenção eventualmente estabelecida, conforme previsto na norma ABNT NBR 5674.

Obs.: Demais fatores que possam acarretar a perda de garantia estão descritos nas orientações de uso e manutenção do imóvel para os sistemas específicos.

Situações não cobertas pela garantia

- Peças que apresentem desgaste natural pelo tempo ou uso.

DECLARO QUE TENHO CIÊNCIA DOS TERMOS ACIMA DISPOSTOS

Ribeirão Preto, ____ de _____ de _____.

Proprietário (a): _____

Habiarte: _____

Registro de modificações

O proprietário é responsável pela atualização e documentação do manual em caso de modificações e reformas na unidade em relação ao originalmente construído e entregue pela construtora (como troca de acabamentos de piso e parede, ou alterações de sistemas elétricos e hidráulicos, etc.).

A atualização poderá ser feita através da revisão e correção das discriminações técnicas e projetos, na forma de encartes (anexos) que documentem a revisão de partes isoladas ou na forma de um novo manual, dependendo do seu nível de detalhamento, sempre indicando no manual qual item foi atualizado.

Informamos que a atualização do manual é um serviço técnico, que deverá ser realizado por empresa especializada.

Abaixo, segue um modelo orientativo de Registro de Modificações ou alterações executadas na unidade.

DATA	MODIFICAÇÃO

Orientação técnica - Adequação de ponto de gás para fogão

Para fins de orientação técnica e auxílio com questões de ponto de aparelho inadequado, faço as seguintes recomendações:

A instalação de válvulas de bloqueio manual, nas redes internas de gás combustível uso residencial, deve corresponder aos requisitos da ABNT NBR 15526 item 7.4.

Além dos requisitos da ABNT 15526, para instalação das válvulas no ponto dos aparelhos devem atender as recomendações do manual de instalações de gás da concessionária Necta, disponível em https://nectagas.com.br/uploads/guia_V2_1_2a8e87d56e.pdf

Baseado nos documentos citados acima, para ligação de aparelhos doméstico seguir as orientações:

CUIDADOS COM FOGÃO E FORNO

- Antes de acender o fogo, verifique se há algum botão aberto;
- Acenda o fósforo ou acione a ignição elétrica antes de abrir o botão do gás;
- O mau funcionamento do aparelho pode acarretar problemas, como apagar a chama, provocando vazamento de gás;
- Ao utilizar o fogão, evite que haja fortes correntes de ar sobre ele, reduzindo o risco de que a chama se apague e cause vazamentos;
- Nunca feche o tampo de vidro do fogão com os queimadores acesos, ainda quentes ou com suspeita de vazamento de gás;
- Evite derrubar líquidos sobre os queimadores do fogão, para não apagar a chama ou causar entupimentos no aparelho;
- Nunca abandone a cozinha com forno ou fogão ligados;
- Não acenda o forno com a porta do aparelho fechada.

CUIDADOS COM AQUECEDORES DE ÁGUA

- Procure sempre um profissional qualificado e exija o cumprimento das normas para instalação de equipamentos a gás;
- É proibida a instalação de aquecedores a gás em forros, armários embutidos, nichos internos ou qualquer local sem ventilação permanente;
- Para aquecedores com chama piloto e acendimento manual, primeiro abra a válvula de bloqueio e risque o fósforo. A seguir, gire o botão até a posição "piloto" e acenda-o imediatamente;
- Após acendê-lo, gire mais o botão e abra a torneira de água, verificando se o queimador está totalmente aceso;
- Para aquecedores com chama piloto e acendimento automático, primeiro abra a válvula de bloqueio. O piloto deve se acender na primeira tentativa. Caso contrário, as diversas tentativas de acendimento terão causado o vazamento de gás, havendo risco de explosão;

- Para aquecedores com acendimento automático, primeiro abra a válvula de bloqueio. Ao abrir a torneira de água quente, o queimador deve acender imediatamente. Caso haja dificuldade no acendimento, substitua as pilhas ou verifique a ligação elétrica do aparelho;
- As chamas de gás devem apresentar coloração azulada. A presença de tonalidades amarelas é sinal de que os queimadores estão sujos ou desregulados, consumindo mais gás do que o necessário;
- Quando não estiver utilizando o aquecedor, mantenha a válvula de bloqueio fechada. Habitue-se a verificá-la rotineiramente antes de dormir ou ao sair de casa.



Válvula do aquecedor fechado

UTILIZANDO APARELHOS A GÁS

- Nunca feche totalmente a janela enquanto os aparelhos estiverem funcionando, pois o ar precisa ser renovado;
- Siga sempre as recomendações do fabricante;
- Verifique se a válvula de bloqueio foi colocada durante a instalação do aparelho junto ao flexível de gás, o que é importante para facilitar seu manuseio;
- Em ausências longas como viagens, feche a válvula de bloqueio dos aparelhos;
- Caso o imóvel seja habitado por um portador de necessidades especiais, solicite a um profissional capacitado que a válvula de bloqueio esteja em local de fácil acesso;
- Em caso de morador com deficiência de olfato, providencie um detector de vazamento de gás nas proximidades do aparelho.

PREVENÇÃO DE DANOS

- Sempre que realizar obras, reformas e impermeabilizações em áreas comuns do condomínio, fique atento para os locais onde pode haver rede de gás, como nas proximidades do quadro de medidores, dos reguladores de pressão ou da válvula de bloqueio que fica na calçada do prédio;
- Quando for instalar armários e prateleiras, usar furadeira ou fazer qualquer outro tipo de reforma dentro do apartamento, procure se informar sobre onde passa a tubulação de gás, e solicite que a válvula que abastece o local seja fechada durante a realização do serviço.

USO E CONSERVAÇÃO

Fogões

- As chamas devem ter a coloração azul e estável;
- Caso não consiga acender o queimador, feche a válvula de bloqueio, espere a dispersão do gás e tente novamente;
- Mantenha a temperatura dos aquecedores regulada conforme sua necessidade;
- O sistema elétrico do fogão precisa estar sempre em bom funcionamento. Providencie a troca da fiação sempre que houver necessidade.

Cuide bem do flexível (mangueira de gás) do seu fogão. Ao movimentá-lo para a limpeza, não deixe o flexível esticado ou dobrado. Isso pode romper a tubulação interna e provocar vazamento de gás. Verifique a validade do flexível e substitua-o caso esteja vencido. A Necta não realiza a substituição do flexível.

Aquecedores

- O aquecedor a gás deve estar sempre com a chaminé desobstruída e em boas condições;
- Adquira aquecedores que obedeçam às normas técnicas brasileiras;
- Mantenha a ventilação permanente. Não bloqueie a ventilação com panos, papel ou outros materiais;
- Para a manutenção, contrate sempre profissionais qualificados.

Aparelhos a gás

- O bom e seguro funcionamento de um aparelho a gás depende de limpeza constante e revisão anual por profissionais qualificados;
- Faça a revisão dos aparelhos periodicamente conforme orientação do fabricante.



1. Apresentação

Este Manual de Uso, Limpeza e Conservação de Esquadrias e Revestimentos em Alumínio, foi elaborado com o objetivo de permitir a seus usuários o correto manuseio das peças então adquiridas - portas e janelas.

Pretende-se orientar ainda, a melhor forma de limpar e conservar as peças, para que as mesmas tenham longa vida útil em perfeito funcionamento - com atenção especial para donas de casa, equipes ou empresas de limpeza e manutenção.

Deve ser lido com atenção por todos os ocupantes do imóvel e usuários das esquadrias, principalmente os itens que tratam do manuseio de suas partes móveis e de como melhor aproveitar as condições de arejamento oferecidas pela peça.

Tais instruções devem ser retransmitidas aos demais residentes do imóvel - alertando-se para o abrir e fechar de portas e janelas onde o usuário deve seguir as recomendações feitas para a manutenção e conservação do produto.

Assegurando a qualidade de nossos produtos, segue junto a este manual nosso **Termo de Garantia** - neste estão claramente descritos nossos deveres e nossas isenções quanto a defeitos ou quaisquer problemas de funcionamento da peça adquirida.

A **ORCA** Esquadrias de Alumínio com o intuito de manter sua **parceria com fornecedores e clientes** a cada dia reforça a missão de realizar um trabalho diferenciado no mercado, buscando sempre a qualidade total na fabricação dos seus produtos e no atendimento de seus clientes.

2. Segurança

É obrigação do proprietário ou usuário, orientar e instruir as pessoas que habitam e compartilham do imóvel, principalmente àquelas que cuidam da limpeza.

Este MANUAL oferece todas as informações que permitirão a operação de portas e janelas com segurança, como também obter uma perfeita ventilação e iluminação natural do ambiente. Caso o proprietário ou usuário do imóvel não encontre resposta para alguma questão, ou situação inusitada, poderá entrar em contato com o Departamento Técnico da ORCA.

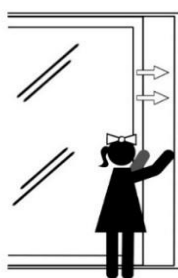
2.1. Operação com segurança

Portas e janelas de qualquer tipo ou modelo não devem ser operadas por crianças menores de 12 anos ou pessoas que apresentem deficiência de movimentos.

As Janelas do tipo maxim-ar devem ser operadas com o máximo de cuidado e atenção. Embora os modelos atuais sejam dotados de freios e/ou limitadores de abertura, a falta de manutenção e regulagem, combinada com a ação de fortes ventos, pode causar a abertura total e repentina da folha, colocando em risco uma pessoa inexperiente que poderá ser projetada para a área externa.



Portas de correr de divisão de ambientes internos ou de varandas com grandes áreas envidraçadas, para que apresentem maior eficiência e vedação, têm fechamento com efeito guilhotina e, devido ao seu peso, quando acionadas para fechamento, podem pôr em risco de sérios ferimentos nas mãos e dedos.



2.2. Operação durante chuva e vento

É de responsabilidade dos moradores, durante a ocorrência de fortes ventos e tempestades, que sejam adotadas providências mínimas de segurança, mantendo as janelas fechadas e travadas.

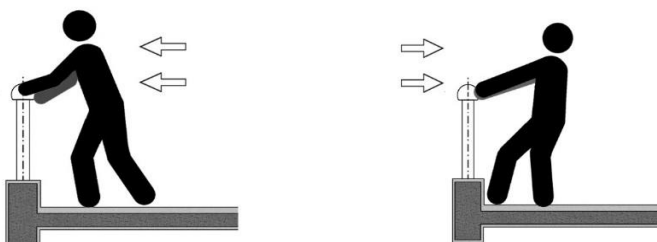
As janelas do tipo maxim-ar ou projetante, se não fechadas e travadas, por ação de fortes ventos, podem ser abertas e arrancadas de sua estrutura de fixação, com gravíssimas consequências.

As janelas e portas de correr oferecem risco de acidentes em caso de ventania se estiverem entreabertas, pois seus montantes verticais poderão sofrer deformação, uma vez que a resistência à pressão é obtida por combinação e encaixe do montante móvel com o batente fixo.

2.3. Parapeitos e guarda-corpos

Parapeitos e guarda-corpos devem merecer cuidados especiais e observação constante, especialmente quando instalados em áreas comuns e privadas de condomínio. Síndicos e zeladores de condomínios, de qualquer natureza, devem estar sempre atentos ao estado dos guarda-corpos.

Ao proceder com as inspeções periódicas, o síndico, zelador ou proprietário devem observar esses elementos com muita atenção. Para um teste simples e elementar, basta posicionar as duas mãos sobre o corrimão ou parapeito e, com um pouco de esforço, sentir se apresenta algum movimento que indique má-fixação ou fragilidade. (Vide figuras)



3. A Utilização do Alumínio nas Esquadrias e Revestimentos

O uso do alumínio como material de larga aplicação é recente na história da construção, onde devido à sua resistência, leveza e versatilidade, é utilizado em quase todos os setores e atividades industriais e civis.

Entretanto, graças ao processo da industrialização do alumínio - extrusão - é que a indústria de esquadrias atingiu o presente grau de desenvolvimento técnico, o que permitiu aos arquitetos e engenheiros civis a utilização e aplicação destes elementos de grande beleza e durabilidade, como componentes de suma importância, nos projetos arquitetônicos e de acabamento em fachadas nas edificações contemporâneas.

As avançadas técnicas de aplicação para acabamentos em alumínio, tanto através do processo de anodização quanto de pintura eletrostática, fazem com que produtos fabricados com este material se tornem resistentes por um longo período.

Este desenvolvimento é particularmente importante quando da aplicação do alumínio nas regiões litorâneas e de alta densidade industrial, onde os índices de salinidade e poluição exigem o emprego de materiais com alta resistência e de fácil manutenção e conservação.

4. Revestimentos e Proteção Superficial do Alumínio

A maioria dos metais quando expostos ao meio ambiente, sofrem um processo de oxidação, mais conhecido como **corrosão**. Dependendo do tipo de material, podem atingir sua estrutura molecular com tal intensidade que muitas vezes chega a deterioração da peça.

No caso do alumínio, muito embora sua resistência à corrosão seja infinitamente superior à de qualquer outra liga de ferro ou aço carbono, deve-se aplicar proteção superficial para que seu acabamento permaneça inalterado por um longo tempo.

Destacamos então, os processos de anodização e pintura eletrostática.

4.1. Anodização

A camada anódica obtida por processo eletrolítico, assegura uma proteção eficiente ao alumínio contra as intempéries, conferindo-lhe, paralelamente, um aspecto homogêneo e bem mais agradável em sua estética, razão de sua ampla utilização na arquitetura contemporânea.

A espessura desta camada protetora é determinada em função da agressividade do ar da região onde serão instaladas as esquadrias.

Tal interferência do meio ambiente, em qualquer circunstância, depende de alguns fatores, entre eles o grau de umidade, poluição do ar e teor de sais em suspensão na atmosfera.

É de competência exclusiva do arquiteto ou engenheiro civil, responsável pelo projeto da obra, determinar a espessura da camada anódica, considerando-se as determinações da norma brasileira (ABNT) quanto a sua classificação e localização da edificação, baseando-se em função da maior ou menor agressividade encontrada na região.

4.2. Pintura Eletrostática

O desenvolvimento do tratamento superficial, com utilização de pintura, deve-se através do aperfeiçoamento de processos que garantissem a perfeita aderência da camada de tinta à superfície do alumínio.

Os sistemas e equipamentos de pintura foram aperfeiçoados, destacando-se como o mais utilizado o processo eletrostático de "pintura a pó poliéster" - este inclui pré-tratamento químico do alumínio antes de receber a camada de tinta.

A pintura é processada através de pistolas de grande capacidade que conferem ampla e perfeita cobertura, mesmo em locais de difícil acesso, obtendo-se um acabamento uniforme de excelente qualidade.

Novas tecnologias permitiram o desenvolvimento de tintas especiais de elevada durabilidade e resistência às intempéries, controladas por normas de qualidade, que combinam acabamento em cores vivas e alta resistência aos efeitos solares.

5. Limpeza e Conservação das Esquadrias e Revestimentos

O capítulo que trata da limpeza e conservação deve receber atenção especial por parte da dona de casa - quando imóvel residencial - ou pelo principal responsável - quando imóvel comercial. Após se inteirar das recomendações ali contidas, deve-se transmitir cuidadosamente as instruções corretas ao funcionário ou equipe encarregada da manutenção das peças.

5.1. Limpeza

Para que as esquadrias de sua edificação se mantenham como novas, e em perfeito funcionamento por muitos anos, observe atentamente às seguintes recomendações:

- A limpeza das esquadrias, como um todo, deverá ser feita com uma **solução de água e detergente neutro a 5%**, com auxílio de esponja ou panos macios, observando-se os intervalos de tempo abaixo indicados:

* No mínimo a cada 12 meses em zona urbana ou rural.

* No mínimo a cada 03 meses em zona marítima ou industrial.

- As janelas e portas de correr exigem que seus trilhos inferiores sejam constantemente limpos, para se evitar o acúmulo de poeira, que com o passar do tempo vão se compactando pela ação de abrir e fechar, transformando-se em crostas de difícil remoção, ao mesmo tempo em que comprometem o desempenho das roldanas, exigindo sua troca prematura.

- **Não usar**, em hipótese alguma, fórmulas de detergentes com saponáceos, esponjas de aço, de qualquer espécie, ou qualquer outro material abrasivo.

- **Não usar** produtos ácidos ou alcalinos. Sua aplicação poderá manchar a anodização e tornar a pintura opaca.

- **Não utilizar** objetos cortantes ou perfurantes para auxiliar na limpeza de "cantinhos" de difícil acesso. Esta operação poderá ser feita com o auxílio de um pincel de cerdas macias embebido na solução indicada.

- **Não usar** produtos derivados de petróleo (vaselina, removedor, thinner, etc) .

O uso de tais produtos, num primeiro instante, pode deixar a superfície mais brilhante e bonita, porém, em sua fórmula existem componentes que vão atrair partículas que agirão como abrasivos, reduzindo, em muito, a vida do acabamento superficial do alumínio. De outro lado, os derivados de petróleo, ressecam plásticos e borrachas, fazendo com que percam a sua ação vedadora.

Nota: Em caso de dúvida, antes de utilizar qualquer produto que possa pôr em risco o acabamento e funcionamento de suas portas e janelas, **consulte o fabricante das esquadrias.**

5.2. Lubrificação

Todas as articulações e roldanas trabalham sobre uma camada de "nylon" auto lubrificante, razão porque dispensam qualquer tipo de graxa ou óleo.

Estes produtos não devem ser aplicados às esquadrias, pois em sua composição poderá haver a presença de ácidos e outros aditivos, não compatíveis com os materiais usados na fabricação das esquadrias.

5.3. Braços Articulados

Toda janela do tipo maxin-ar (ver página 11) é fabricada com utilização de braços articulados. Este mecanismo é de grande importância para o perfeito funcionamento da janela. Cada braço possui um dispositivo denominado "carrinho deslizante" localizado em sua parte superior, que na operação de abrir e fechar da janela, desliza preso a um trilho. Os braços modernos são dotados de "carrinho deslizantes" com freio, que podem ser regulados através de um parafuso ou dispositivo próprio.

O fabricante da janela (esquadria), por ocasião da revisão final de entrega, faz o ajuste do freio. Porém, devido à variação de temperatura e à ação do tempo, este dispositivo poderá desregular e perder sua capacidade de controlar a pressão da abertura da janela.

Para saber se o freio está regulado, basta abrir a janela até um ponto intermediário (por volta de 30º), a qual deve permanecer parada e oferecer certa resistência a qualquer movimento espontâneo.

Estará desregulado, caso a manobra de abrir e fechar for feita com alguma dificuldade ou se a folha não permanecer aberta no ponto desejado.

Embora a regulagem do freio seja de simples execução, somente pessoa especializada deverá fazê-la, pois se tal ajuste for inadequado, danificará o perfil fixo e colocará em risco a integridade do braço e, conseqüentemente, a segurança do usuário e de terceiros.

Jamais aplique qualquer produto lubrificante nos "carrinhos deslizantes" dos braços articulados.

6. Cuidados Especiais

6.1. Acabamento das Paredes - Pintura

Antes de executar qualquer forma de pintura, seja com utilização de tinta a óleo, látex, cal ou qualquer outro tipo de produto, tomar o devido cuidado de proteger as esquadrias com fitas adesivas de PVC, lembrando-se de removê-la imediatamente após o término da pintura.

Evite a utilização de fitas tipo "crepe". Esta fita costuma manchar a esquadria quando em contato prolongado.

Na composição de sua cola existem ácidos e produtos agressivos, que em contato prolongado com as esquadrias podem danificá-las.

Caso haja contato de tinta com a esquadria, limpar imediatamente, enquanto "fresca", com pano seco e em seguida com um pano umedecido em solução de água e detergente neutro a 5%.

6.2. Limpeza de Revestimentos Externos

A limpeza de fachadas com revestimentos cerâmicos ou de granito, em que se utilize soluções que contenham ácidos de quaisquer tipos, só poderá ser feita quando não houver contato deste produto com as esquadrias em alumínio, neste caso recomenda-se o uso de água com detergente neutro a 5%.

Durante a lavagem das fachadas com o uso de máquinas de alta pressão, deve-se evitar a concentração do jato de água nas partes calafetadas com silicone, ou qualquer outro material selante, pois a força do jato poderá arrancar estes elementos protetores (seladores) contra infiltrações

7. Ação dos Ventos Sobre as Esquadrias

Embora nosso país não esteja localizado em área de incidência de furacões, tufões ou ciclones, podem ocorrer, em algumas regiões específicas, chuvas com rajadas de ventos acima dos 100 Km / h, o que é suficiente para provocar danos em construções de qualquer tipo, razão porque as portas, janelas e revestimentos de fachadas, quando instaladas nestas zonas, devem atender o que especificam as normas ABNT.

Por outro lado, é de responsabilidade dos moradores em imóveis residenciais ou comerciais, adotarem providências mínimas de segurança, em caso de ocorrerem tempestades com ventos fortes, contínuos ou em rajadas.

É essencial que portas e janelas estejam **fechadas e travadas** pois em alguns tipos de janelas, que aparentemente estejam fechadas - porém não travadas - podem ocorrer sua abertura pela ação dos ventos fortes, causando danos a peça.

A seguir, indicamos procedimentos mínimos de segurança, em caso de tempestades, quanto a certos tipos de portas e janelas:

7.1. Janelas maxim-ar ou projetantes

Não basta estar apenas fechada, o usuário deverá tomar o cuidado de se certificar que o fecho central, e em alguns casos duplos, estejam travados.

Rajadas de ventos ascendentes de baixo à cima que correm pela fachada em direção ao topo do edifício, podem, num só golpe, abrir e desprender a folha de sua estrutura principal, arremessando-a contra objetos e pessoas.

7.2. Janelas de Correr

São as que menos risco oferecem em caso de ventos fortes, mesmo se, por descuido do usuário, o fecho não estiver travado.

Através do seu conceito e princípio construtivo, sua abertura não ocorre espontaneamente por ação dos ventos. Porém, quando não estiver totalmente travada ou na posição semiaberta, a resistência dos montantes verticais fica prejudicada, podendo ocorrer deformações de suas folhas. A contra força à ação de rajadas e ventos fortes é obtida pelo encaixe dos perfis verticais que se completam estruturalmente.

As folhas contêm nos perfis verticais, limitadores de nylon com parafusos cabeça sextavada, para limitarem o movimento das folhas no sentido vertical. Periodicamente esses "limitadores" devem ser, revisados, apertando-se seus parafusos com chave tipo Allen.

Tal processo se dá para que as folhas sofram apenas esforços no sentido horizontal, caso contrário, estando os parafusos afrouxados, o usuário ao efetuar esforços na vertical, promove o deslocamento das folhas dos trilhos e favorece a queda das folhas após seu deslocamento nos trilhos.

8. Funções das Portas e Janelas

As janelas e portas em residências unifamiliares ou em edifícios - residenciais plurifamiliares, industriais e comerciais –têm diferentes funções, entre as quais podemos destacar:

- * Contato visual com o exterior;
- * Acesso às áreas externas;
- * Iluminação ambiente através do melhor aproveitamento de luz natural;
- * Ventilação natural;
- * Proteção do interior da edificação e seus ocupantes de intempéries.

As diversas tipologias de portas e janelas nos mostram as várias possibilidades de como proceder na ventilação no ambiente e da eficiente circulação de ar.

Como sabido, a troca de ar é necessária, tanto para eliminação do gás carbônico, quanto para a eliminação de outros gases, fumaças e vapores, que deixam o ar do ambiente insalubre, tornando-o viciado e pouco saudável.

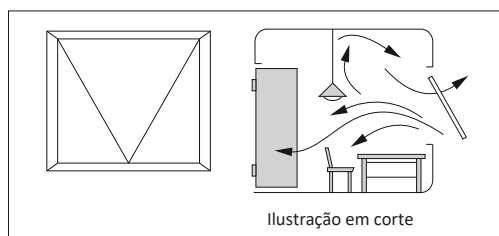
Portanto, é de grande valia o conhecimento prático dos diversos tipos de janelas e ângulos de abertura para melhor aproveitamento da ventilação e circulação, sem desconsiderar, contudo, a sua importância na obtenção de uma boa iluminação diurna, evitando-se a utilização de iluminação artificial.

9. Principais Tipos de Portas e Janelas

9.1. Janela Projetante (eixo horizontal superior)

A ventilação se dá predominantemente nas áreas inferiores do ambiente e permite que seja mantida aberta mesmo com chuva.

Devido ao seu conceito simples e eficiente, apresenta boa condição de estanqueidade. Por outro lado, como troca de ar se dá predominantemente na parte inferior, poderá apresentar uma certa dose de desconforto pela canalização do ar na altura das pessoas.



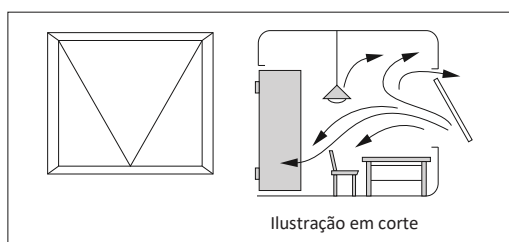
Apresenta grande dificuldade para limpeza externa, exigindo grande esforço e uma certa dose de risco físico.

Requer a utilização de dispositivos especiais para a execução deste trabalho.

9.2. Janela Maxin-ar (projetante deslizante)

A folha desta janela abre-se com a projeção de sua parte inferior para fora, ao mesmo tempo em que sua parte superior desliza para baixo.

Quando dotada de braços com articulação apropriada e sem limitador de curso, permite abertura de até 90°, o que deve ser feito somente para facilitar a limpeza.



Pode ser mantida aberta, com pequena angulação, em caso de chuvas moderadas.

Entretanto, deve-se mantê-la travada quando houver incidência de ventos, pois em caso de rajadas, poderá sofrer danos irreparáveis em seu mecanismo, ou até mesmo poderá ter sua folha totalmente arrancada de sua estrutura principal, transformando-se em objeto de alto risco para pessoas, provando danos materiais à terceiros.

9.2.1. Cuidados Especiais

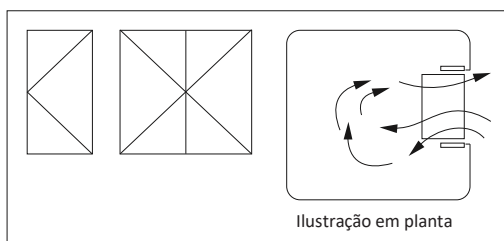
Se instalada em pavimento térreo, principalmente em áreas onde haja circulação de pessoas, deve-se limitar sua abertura para que não cause acidentes sérios. Trata-se de uma janela que exige o mínimo de manutenção.

Entretanto, o usuário deve estar sempre atento ao funcionamento macio, porém ajustado, de seu mecanismo de abertura (braços articulados) que suporta integralmente todo o peso da folha.

Verificar no fechamento da esquadria se o fecho de acionamento se encontra na posição vertical. Caso contrário, o mesmo poderá ser danificado se encontrado na posição horizontal- posição de travamento da esquadria.

9.3. Janela de Abrir (eixo vertical)

Tanto pode ser de folha simples quanto de folha dupla. Sua principal característica é sua abertura, onde acionada, permite que suas folhas se projetem para o interior do ambiente.



Salientamos que estas folhas necessitam de espaços suficiente dentro do ambiente para seu giro de abertura.

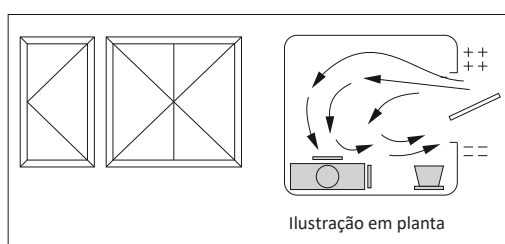
O controle de ventilação no ambiente pode ser dificultado pelo movimento não desejado de abertura e fechamento das folhas, o que pode ser evitado com a aplicação de hastes graduadoras de abertura.

Em caso de chuva deverá ser mantida totalmente fechada.

Apresenta grande facilidade para limpeza, permitindo que esta operação seja feita com segurança, sem pôr em risco seu executor ou terceiros.

9.4. Porta de Abrir (Balcão)

Quando da abertura total do vão, permite excelente iluminação natural do ambiente, ao mesmo tempo em que provoca a troca espontânea de ar com grande eficiência.

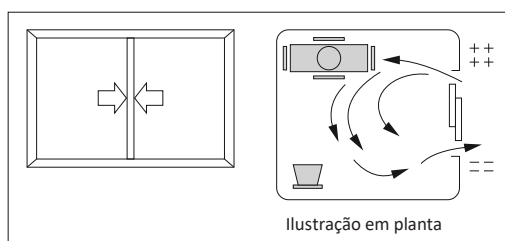


Os eventuais movimentos indesejados são evitados nos modelos dotados de freios limitadores de abertura. Seu uso não é indicado em sacadas de edifícios altos.

Entretanto, sua aplicação em residências é feita com ótimos resultados

9.5. Janela e Porta de Correr

Suas folhas podem ser em número de duas a seis (aberturas centrais) que se movimentam paralelamente no sentido horizontal em trilhos, fixados na base inferior e superior dos contramarcos. Permite a abertura de no máximo 50% do vão.



De fabricação simples e econômica, é utilizada no fechamento de grandes vãos, podendo ser manejada com facilidade por qualquer pessoa. Quando composta por três folhas - 02(duas) venezianas e 01 (uma) de vidro - admite ventilação permanente, desde que mantida a folha com veneziana perfurada fechada, favorecendo ainda o black-out parcial durante o dia.

As diversas opções de abertura, facilitam ao usuário dosar a renovação do ar ou a claridade ao seu gosto, mantendo-se tal posição inalterada sob a ação de ventos moderados.

Não interfere nas áreas externas ou internas, o que facilita o uso de grades, telas mosquiteiras, persianas ou cortinas.

Para facilitar o arejamento do ambiente, é recomendado que a abertura se faça igualmente nas duas extremidades, pois, desta forma, a circulação do ar será facilitada.

9.5.1. Cuidados Especiais

Deve-se manter os drenos e trilhos inferiores sempre bem limpos, principalmente na época de chuvas mais intensas, pois esta é a causa principal do borbulhamento e vazamento de água para o interior do ambiente.

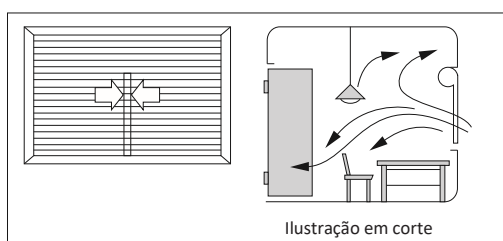
Verificar posicionamento da trava no fecho tipo concha (puxador) - lingueta conforme indicado no acessório verde/aberto; vermelho/fechado. A não observância da posição do mesmo poderá ocasionar a quebra da lingueta ou do contra fecho lateral (localizado no marco lateral da esquadria).

Nas portas ou janelas mais pesadas são empregados rolamentos blindados revestidos de "nylon", já lubrificadas de fábrica, não exigindo qualquer cuidado especial, exceto quanto à utilização de produtos químicos e material de limpeza.

Quanto aos rolamentos constituídos todo em "nylon", os mesmos podem ser lubrificadas quando travados. Esta lubrificação pode ser realizada com pó de grafite ou óleo lubrificante, sendo este último em quantidades mínimas, evitando-se acúmulo e posteriores prejuízos às peças (acúmulo de poeira).

9.6. Persianas de Enrolar

Tendo os modelos de enrolar manuais ou automatizados (permitem abrir ou fechar eletricamente através de controle remoto à distância) esta esquadria permite abertura total do vão.



Suas lâminas preenchidas com poliuretano - material isolante termo-acústico - e seu cordão de acionamento (fita) em "nylon", juntamente ao sistema de recolhedores internos a estrutura da persiana, completam o conjunto desta esquadria. A motorização por interruptor de parede ou controle remoto (de uma ou mais persianas sistema conjugada) agrega ao conjunto da persiana, mais um atrativo e comodidade ao usuário.

Um dos principais cuidados a ser tomado, refere-se ao fechamento ou abertura da esteira da persiana. Salientamos que a forma de manuseio do cordão (fita) de maneira brusca, pode fazer com que a esteira suba ou desça ligeiramente, danificando suas travas posicionadas na última lâmina (palheta com escova) - ou o recolhedor posicionado na parte superior (quando cordão) e embutido na parte inferior (quando fita).

O correto posicionamento da esteira - orientado pela empresa/fabricante - é o selamento total das palhetas ou as mesmas recolhidas por inteiro. A permanência das palhetas abertas pela metade ou

1/3 do vão, podem ocasionar danos a esquadria em caso de eventuais ações de ventos ou qualquer outra intempérie.

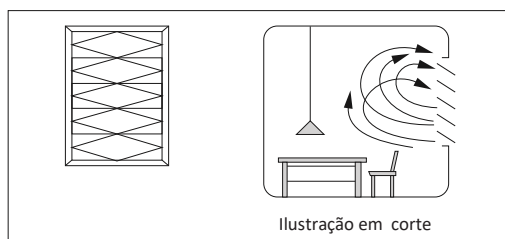
Lembramos ainda, que estas travas trabalham como limitadores da abertura da folha, impedindo que a mesma acabe por enrolar inteira no interior da caixa do rolo, ocasionando danos ao sistema recolhedor (fita/rolamentos).

Portanto, solicitamos aos usuários, cuidado com o brusco acionamento da esteira, no abrir e fechar da mesma, observando seu ponto de parada - este previamente determinado pela equipe técnica da empresa.

A limpeza externa da persiana de enrolar deve ser feita removendo-se a tampa da caixa do rolo, que fica na parte superior da janela, pelo lado interno. Em seguida proceder à limpeza com um pano macio (ou esponja), umedecido em uma solução de água e detergente neutro a 5%, executando se a limpeza em duas ou três palhetas de cada vez, à medida que se move a persiana.

9.7. Janela Basculante

Pode ser tanto com vidro integral (tipo gelosia), quanto vidro encaixilhado. Mais utilizada em residências térreas, possibilita abertura através de comando único. Seus elementos móveis basculam em até 80 °, com movimento de rotação dos eixos horizontais.



De concepção simples e econômica, permite constante e eficiente ventilação do ambiente, mesmo em caso de chuva moderada, é largamente instalada em cozinhas, banheiros áreas de serviços, onde não se exige abertura e fechamento constantes. Devido ao seu sistema construtivo, não garante estanqueidade total, podendo ocorrer, em caso de chuvas mais intensas, infiltrações por entre as lâminas. De fácil manutenção, a limpeza dos vidros requer apenas o uso de pano umedecido em solução de água com detergente neutro.

10. Bibliografia

Termo de Garantia e Manual de Uso, Limpeza e Conservação de Esquadrias, Revestimentos em Alumínio e seus Componentes AFEAL (Associação Nacional de Fabricantes de Esquadrias de Alumínio) 2018.

Código de defesa do consumidor lei nº 8078, de 11-9-1990.
Editora Atlas. 26 Edição.2015.SãoPaulo.ª

NBR 14718:2008 - Guarda-corpos para edificação

NBR 10821-1:2017 Parte 1: Esquadrias externas e internas - Terminologia.

NBR 10821-2:2017 Parte 2: Esquadrias externas - Requisitos e classificação.

NBR 10821-3:2017 Parte 3: Esquadrias externas e internas - Métodos de ensaio.

NBR 10821-2:2017 Parte 4: Esquadrias externas – Requisitos adicionais de desempenho.

NBR 10821-3:2017 Parte 5: Esquadrias externas – Instalação e manutenção.

NBR 15575:2013: Edifícios habitacionais - Desempenho

11. Termo de Garantia

A **ORCA** Indústria de Esquadrias Metálicas Ltda garante, contra defeitos de fabricação, os produtos relacionados no CERTIFICADO DE GARANTIA GLOBAL, entregue à empresa de engenharia ou construtor, observando se os termos deste manual, do Código Civil Brasileiro e da Lei 8.078 (Código de Defesa do Consumidor), em seu art.26, pelos prazos adiante estabelecidos, os quais têm seu início contando a partir da entrega deste termo de garantia:

- 1- Pelo prazo de **90 dias** para todo e qualquer vício ou defeito aparente ou que não estejam em conformidade com o projeto;
- 2- Pelo prazo de **um (01) ano** recolhedores de palhetas, motores e conjuntos elétricos de acionamento;
- 3- Pelo prazo de **dois (02) anos** para borrachas, escovas, articulações, fechos e roldanas;
- 4- Pelo prazo de **cinco (05) anos** para perfis de alumínio e acabamento superficial (anodização ou pintura eletrostática), fixadores e revestimentos em painel de alumínio ou chapa de alumínio composto (ACM).

A garantia acima descrita ficará automaticamente cancelada no caso de ocorrerem as seguintes hipóteses:

- 1) Se durante todo o prazo de vigência da garantia não for observado o que dispõe este Manual;
- 2) Se, nos termos do art. 1058 do Código Civil, ocorrer qualquer caso fortuito, ou força maior, que impossibilite a manutenção da garantia concedida;
- 3) Se forem causados danos por mau uso, manuseio inadequado, substituição de peças e partes ou ajustes executados por terceiros não autorizados pelo fabricante das esquadrias;
- 4) Se por pane no sistema de acionamento eletroeletrônico, motores e fiação, causados por sobrecarga de tensão, queda de raios ou ausência de fio terra;
- 5) Se forem feitas instalações de cortinas ou qualquer outro aparelho, tais como: persianas, ar condicionado, etc., diretamente na estrutura das esquadrias, ou que nestas possam interferir;
- 6) Se ocorrer danos aos componentes, pintura ou camada anódica causados por agentes corrosivos, produtos alcalinos e resíduos aquosos provenientes de infiltração de lajes e rebocos;
- 7) Se for feita qualquer mudança na esquadria que altere suas características originais;

Em caso de se fazer valer este **Termo de Garantia**, entrar em contato, por escrito, com a empresa de engenharia ou construtor de seu imóvel, fazendo o relato do defeito ou mal funcionamento da esquadria.